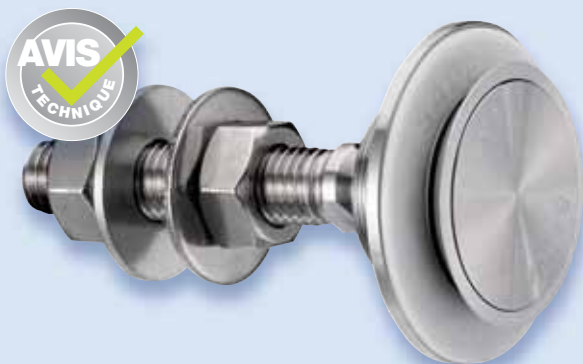


Modèle : R 1001

Désignation : fixation rotulée, affleurante.



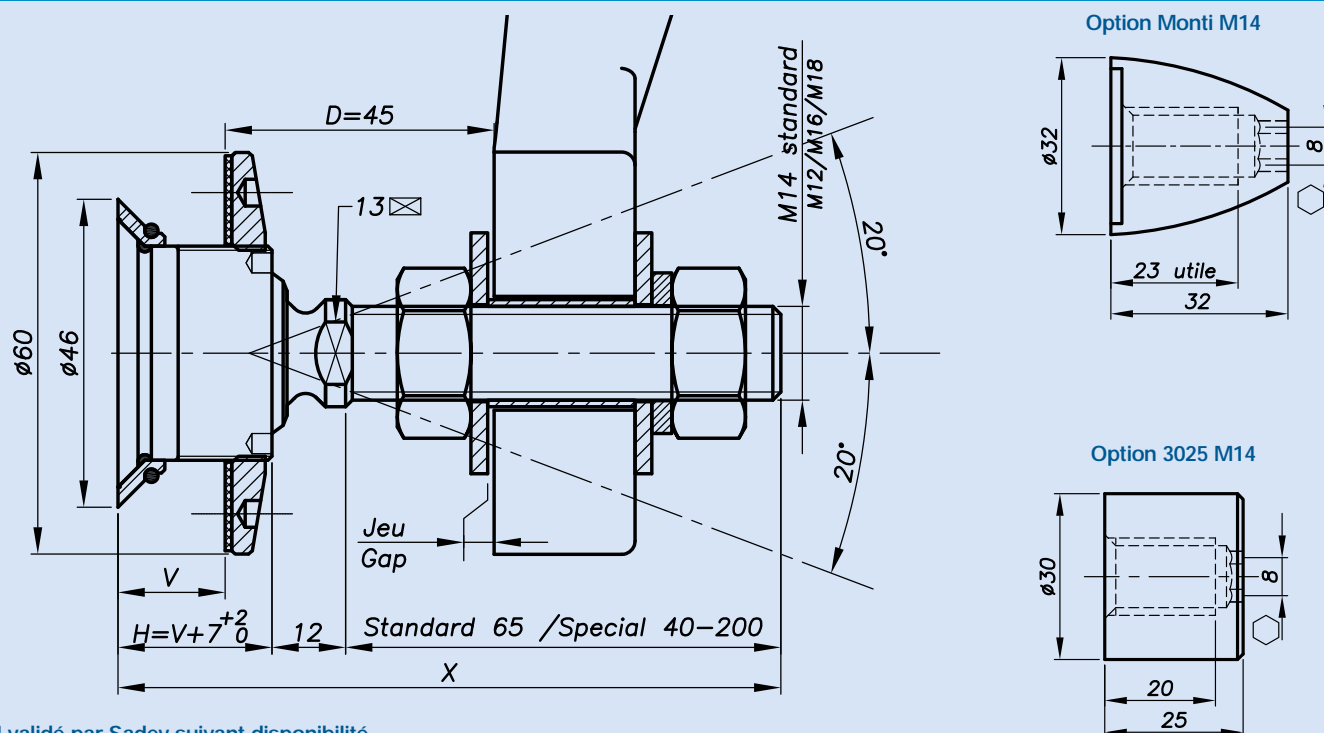
Brevet N° : 9806556  
Avis technique disponible en ligne sur [www.sadev.com](http://www.sadev.com)

## Type d'application :

| Montage              |          | Produit plus approprié  |
|----------------------|----------|---|
| Façade verticale     | Oui      | R1003 - R1005<br>V2003 - Gamme SADEV Decor<br>R1008 - R1006 - R1038 |
| Verrière             | Possible |   |
| Garde corps          | Possible |   |
| Montage à l'aveugle* | Non      |   |
| Façade inclinée      | Oui      |   |

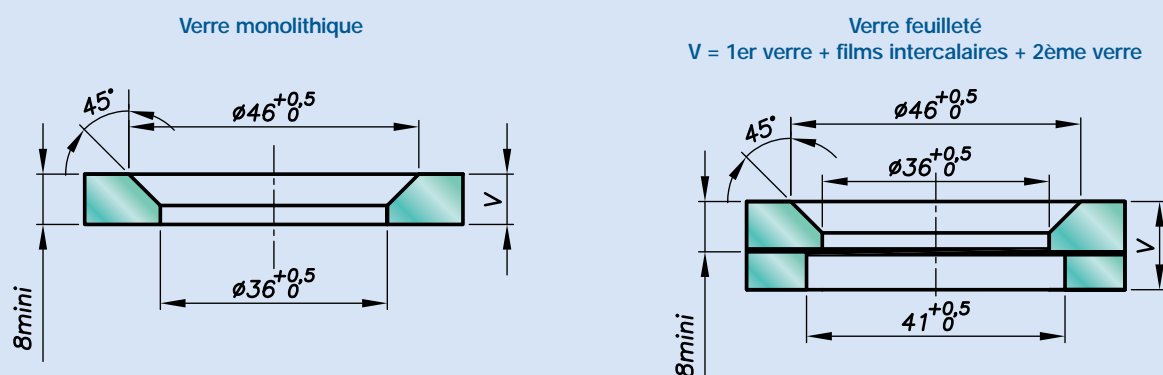
\*Impossibilité d'accéder à l'axe de la rotule pour serrage des écrous.  
Le serrage doit être fait par l'avant de la rotule, côté verre.

## Dimensions :



H validé par Sadev suivant disponibilité

## Perçage du verre :

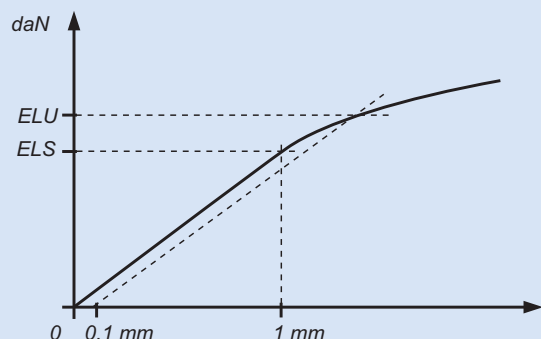


Épaisseur de verre disponible de 8 à 31,52 mm, autres épaisseurs nous consulter.

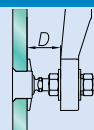
Pour toute demande, il est impératif de nous communiquer : la composition du vitrage (ex : 10 mono, 8.8.4, vitrage isolant 8.8.2-12-10, ...) / la longueur et le diamètre de la tige filetée si non standard (M14, 65 mm) / la référence de l'attache qui servira de support ou l'épaisseur du support existant pour la fourniture de l'entretoise.

Modèle : R 1001

## Performances mécaniques :

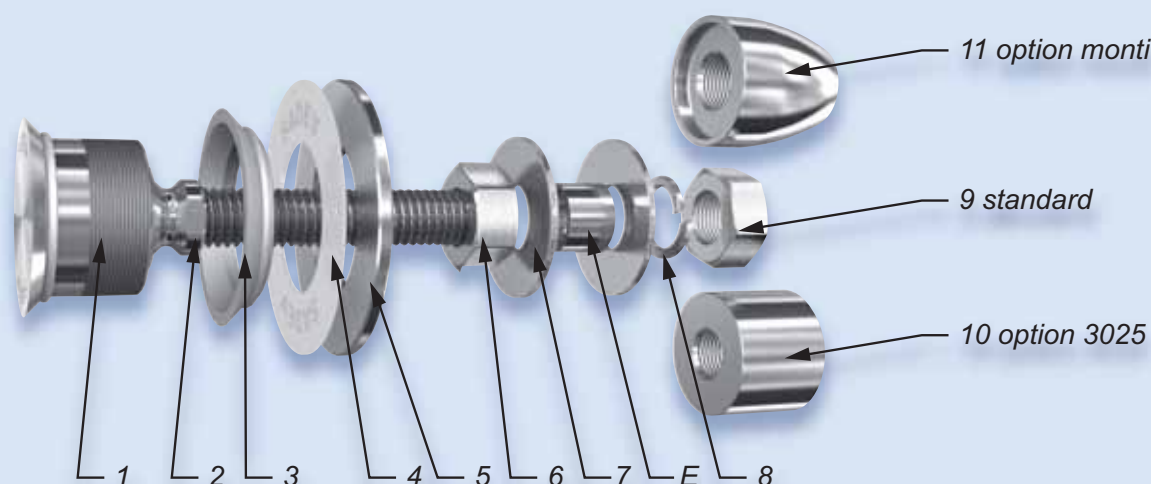


|     | Flexion |         |         | Arrachement |
|-----|---------|---------|---------|-------------|
|     | D       | ELS*    | ELU*    | ELU*        |
| M14 | 45 mm   | 344 daN | 577 daN | 2000 daN    |
|     | 60 mm   | 153 daN | 364 daN |             |
| M16 | 45 mm   | 504 daN | 827 daN | 2000 daN    |
|     | 60 mm   | 253 daN | 525 daN |             |



\*ELS : Etat limite de service : Flexion à 1 mm  
 ELU : Etat limite ultime : Limite élastique Rp0,1  
 Valeurs sans coefficient de sécurité  
 Essais disponibles en ligne sur [www.sadev.com](http://www.sadev.com)

## Composants :



| Rep | Nb | Désignation              | Matière                                |
|-----|----|--------------------------|--|
| 1   | 1  | Corps de rotule          | X2 Cr Ni Mo 17.12.2 suivant EN 10088-3 |
| 2   | 1  | Axe de rotule            | X4 Cr Ni Mo 16.5.1 suivant EN 10088-3  |
| 3   | 1  | Bague support de vitrage | AW-1050A suivant EN 573-3 / Al 99.5%   |
| 4   | 1  | Rondelle contact         | Polyacétal blanc / polyéthylène blanc  |
| 5   | 1  | Écrou de blocage Ø 60    | X2 Cr Ni Mo 17.12.2 suivant EN 10088-3 |
| 6   | 1  | Écrou DIN 934            | A4                                     |
| 7   | 2  | Rondelle                 | A4                                     |
| 8   | 1  | Rondelle DIN127          | A4                                     |
| 9   | 1  | Écrou DIN 934            | A4                                     |
| 10  | 1  | Option 3025              | X2 Cr Ni Mo 17.12.2 suivant EN 10088-3 |
| 11  | 1  | Option Monti             | X2 Cr Ni Mo 17.12.2 suivant EN 10088-3 |

## Préconisation de montage :

Montage des pièces n°1/2 + 3 dans le vitrage.

Montage rondelle contact n°4 + écrou n°5 et serrage à 20 Nm pour du verre monolithique et 10 Nm pour du verre feuilleté avec clés SADEV Réf. 097581160 et Réf. CLE-DYN-072031.

Montage écrou n°6 + 1x rondelle n°7.

Montage dans le support (attache ou autre) avec l'entretoise E (livrée sur demande), voir page technique. Réglage en profondeur.

Montage 1x rondelle n°7 + rondelle grower n°8 + écrou n°9, serrage à 60 Nm avec clé plate 22 mm.

SADEV préconise de monter les écrous au frein filet, sauf contrainte spécifique de montage.