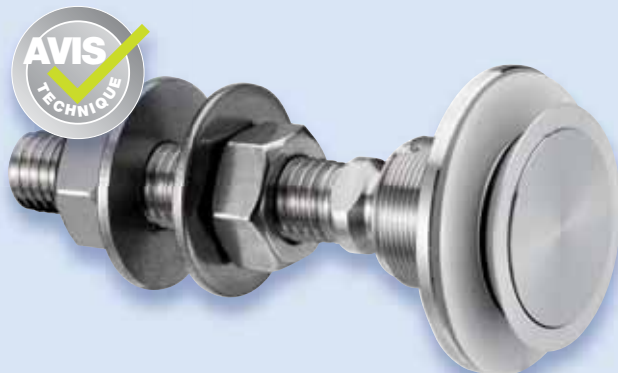


Modèle : R 1101

Désignation : fixation rotulée, affleurante.



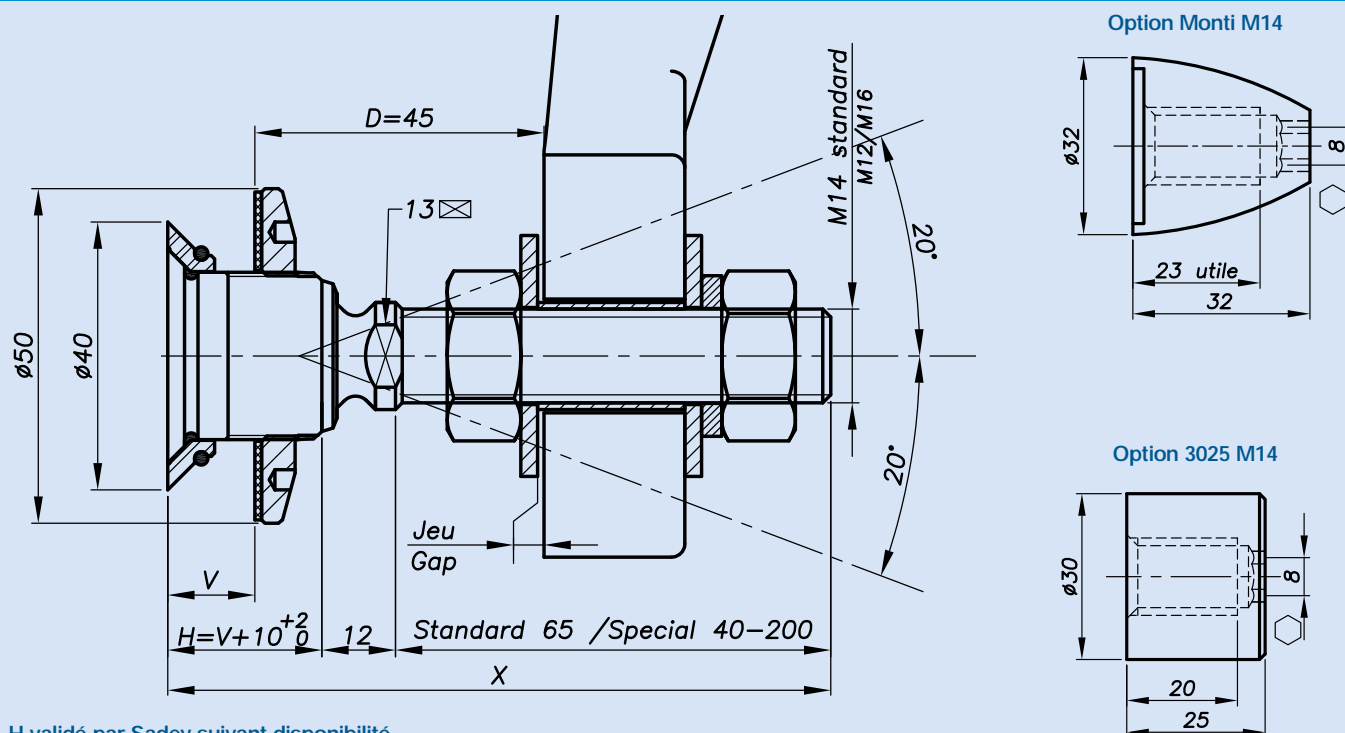
Brevet N° : 9806556  
Avis technique disponible en ligne sur [www.sadev.com](http://www.sadev.com)

## Type d'application :

Montage		Produit plus approprié
Façade verticale	Oui	R1001
Verrière	Non	Famille R1003 - R1005
Garde corps	Possible	V2003 - Gamme SADEV Decor
Montage à l'aveugle*	Non	R1008 - R1006 - R1038
Façade inclinée	Possible	R1001 - R1003

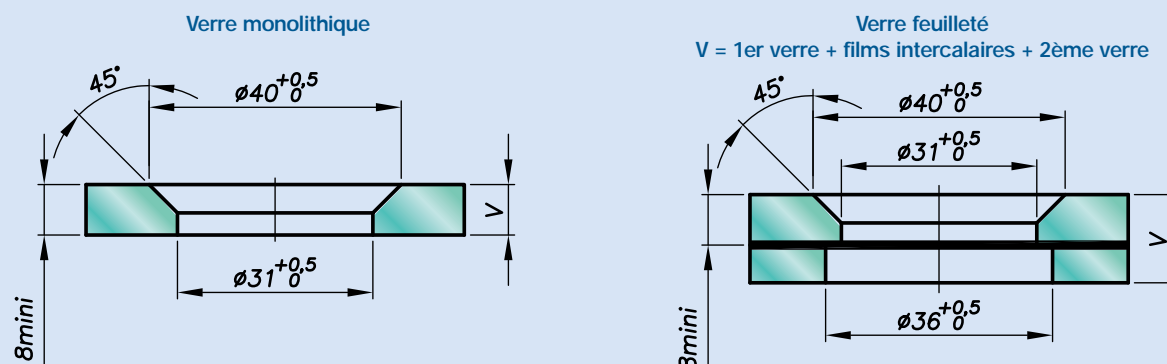
\*Impossibilité d'accéder à l'axe de la rotule pour serrage des écrous.  
Le serrage doit être fait par l'avant de la rotule, côté verre.

## Dimensions :



H validé par Sadev suivant disponibilité

## Perçage du verre :

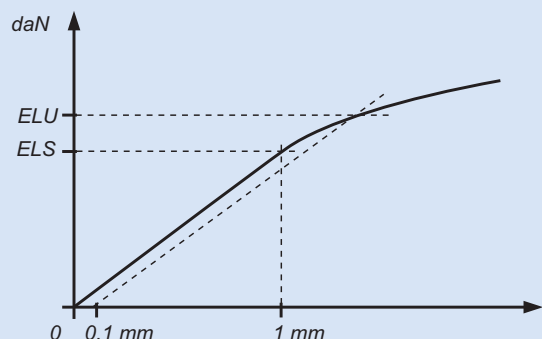


Épaisseur de verre disponible de 8 à 31,52 mm, autres épaisseurs nous consulter.

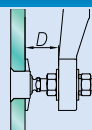
Pour toute demande, il est impératif de nous communiquer : la composition du vitrage (ex : 10 mono, 8.8.4, vitrage isolant 8.8.2-12-10, ...) / la longueur et le diamètre de la tige filetée si non standard (M14, 65 mm) / la référence de l'attache qui servira de support ou l'épaisseur du support existant pour la fourniture de l'entretoise.

Modèle : R 1101

## Performances mécaniques :

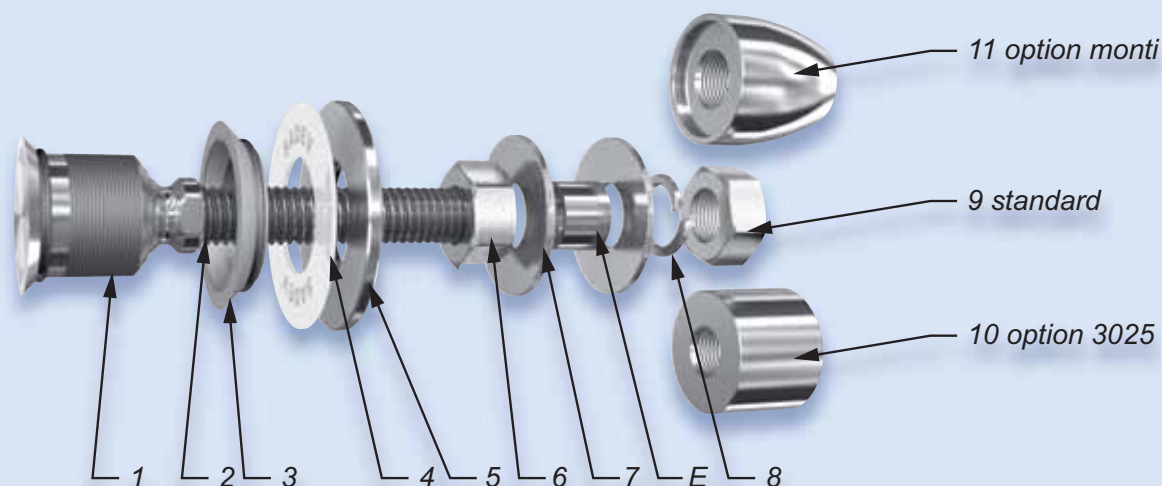


	Flexion			Arrachement
	D	ELS*	ELU*	ELU*
M14	45 mm	344 daN	577 daN	1400 daN
	60 mm	153 daN	364 daN	
M16	45 mm	504 daN	827 daN	1400 daN
	60 mm	253 daN	525 daN	



\*ELS : Etat limite de service : Flexion à 1 mm  
 ELU : Etat limite ultime : Limite élastique Rp0,1  
 Valeurs sans coefficient de sécurité  
 Essais disponibles en ligne sur [www.sadev.com](http://www.sadev.com)

## Composants :



Rep	Nb	Désignation	Matière
1	1	Corps de rotule	X2 Cr Ni Mo 17.12.2 suivant EN 10088-3
2	1	Axe de rotule	X4 Cr Ni Mo 16.5.1 suivant EN 10088-3
3	1	Bague support de vitrage	AW-1050A suivant EN 573-3 / Al 99.5%
4	1	Rondelle contact	Polyacétal blanc / polyéthylène blanc
5	1	Écrou de blocage Ø 50	X2 Cr Ni Mo 17.12.2 suivant EN 10088-3
6	1	Écrou DIN 934	A4
7	2	Rondelle	A4
8	1	Rondelle DIN127	A4
9	1	Écrou DIN 934	A4
10	1	Option 3025	X2 Cr Ni Mo 17.12.2 suivant EN 10088-3
11	1	Option Monti	X2 Cr Ni Mo 17.12.2 suivant EN 10088-3

## Préconisation de montage :

Montage des pièces n°1/2 + 3 dans le vitrage.

Montage de la rondelle contact n°4 + écrou n°5 et serrage à 20 Nm pour du verre monolithique et 10 Nm pour du verre feuilleté avec les clés SADEV Réf. 097581160.

Montage de l'écrou n°6 + 1x rondelle n°7.

Montage dans le support (attache ou autre) avec l'entretoise E (livrée sur demande), voir page technique. Réglage en profondeur.

Montage 1x rondelle n°7 + rondelle grower n°8 + écrou n°9 et serrage à 60 Nm avec clé plate 22 mm.

SADEV préconise de monter les écrous au frein filet, sauf contrainte spécifique de montage.