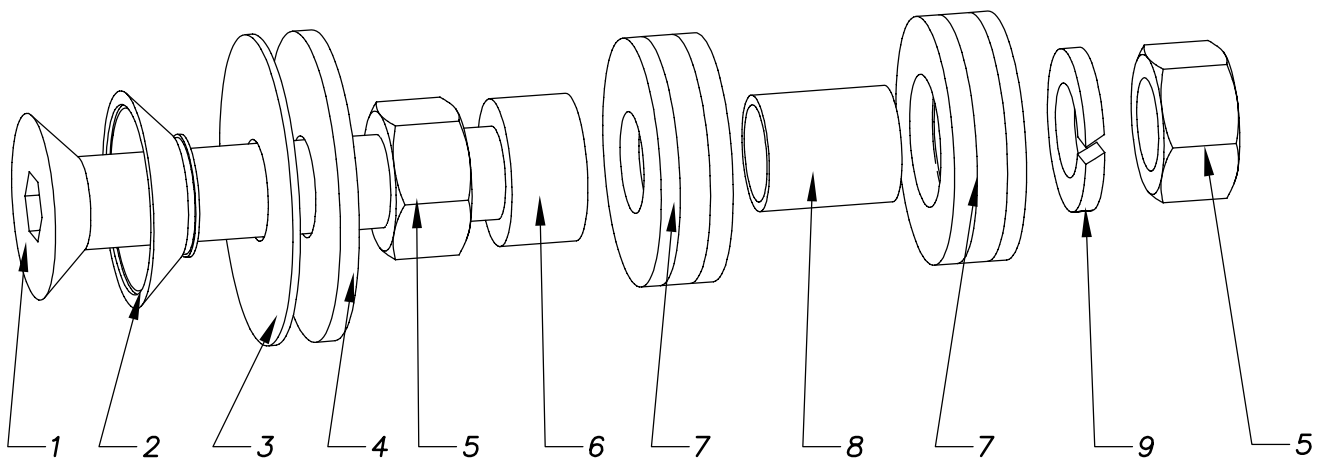
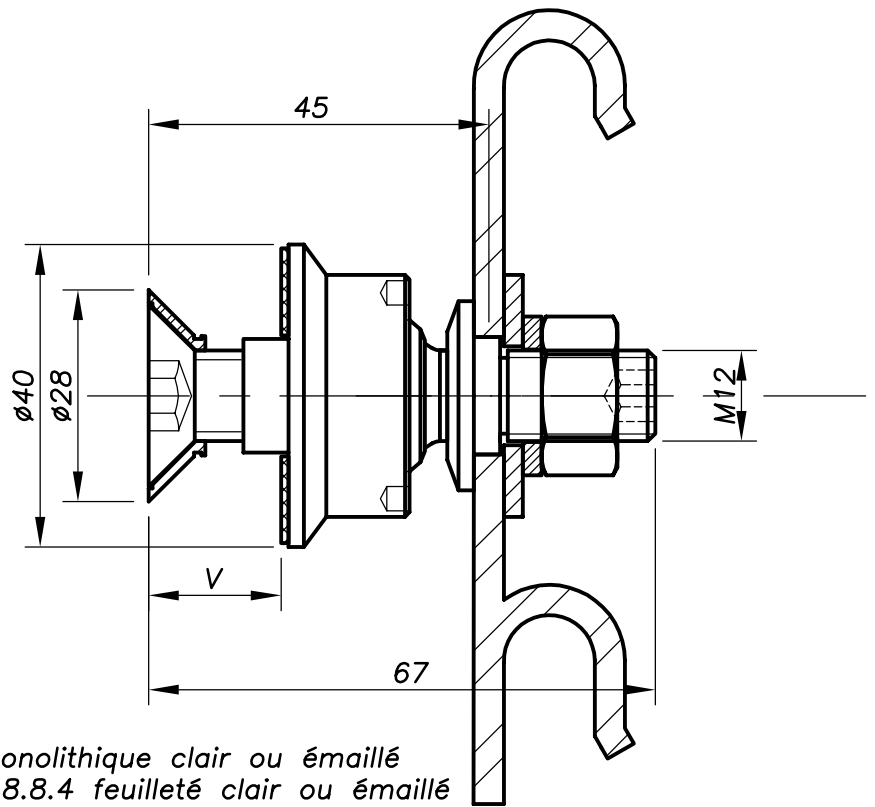
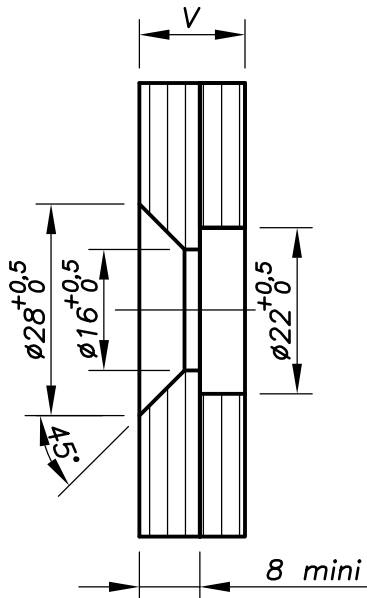


V=épaisseur du vitrage monolithique = 8mm 10mm  
12mm 15mm

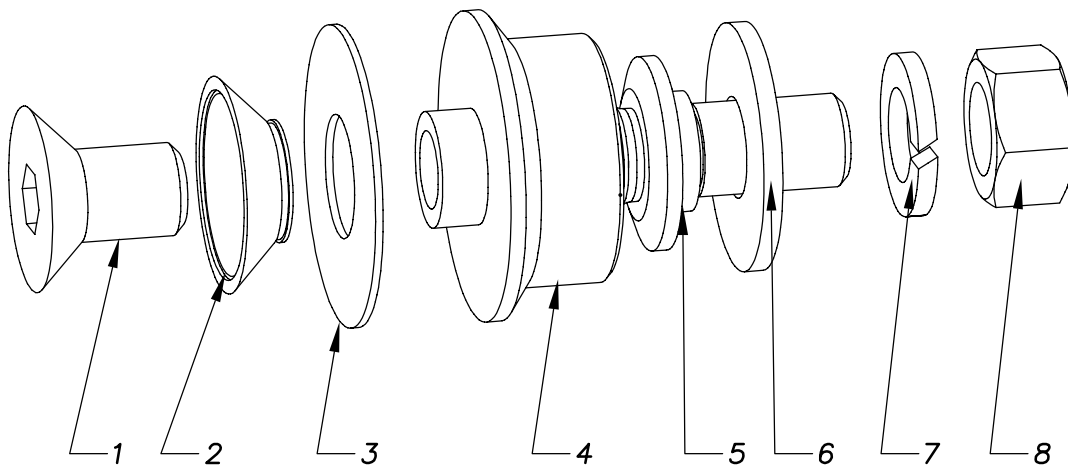


| 9   | 1  | Rondelle DIN127 B14        | A2                               |              |
|-----|----|----------------------------|----------------------------------|--------------|
| 8   | 1  | Insert                     | A2                               |              |
| 7   | 2  | Amortisseur $\phi 32$      | A2 - EPDM                        |              |
| 6   | 1  | Bague compensatrice        | A2                               |              |
| 5   | 2  | Ecrou DIN934 M12           | A2                               |              |
| 4   | 1  | Rondelle flasque $\phi 40$ | A2                               |              |
| 3   | 1  | Rondelle contact           | Polyacétal                       |              |
| 2   | 1  | Bague support vitrage      | Aw 1050 suivant EN 573-3 Al99.5% |              |
| 1   | 1  | Vis DIN7991 M12-70         | A4                               |              |
| Rep | Nb | Designation                | Matiere                          | Observations |

|                               |  |  |  |                          |  |
|-------------------------------|--|--|--|--------------------------|--|
| Dessiné par :<br>Cyril Dagand |  | Vérifié / approuvé par :<br>Frédéric Fiévet 12/2006  |  | Fixation non rotulée     |  |
| Echelle<br>1:1                |  | <b>SADEV</b><br>2, allée des Faisans-ZI de Vovray-BP75<br>74603 SEYNOD Cedex-ANNECY-FRANCE<br>Email : info@sadev.com - Web : www.sadev.com |  | Tel:+33 (0)4 50 33 70 43 |  |
|                               |  |  |  | Fax:+33 (0)4 50 33 70 01 |  |
|                               |  | <b>VETO-VISG</b><br>Ce plan ne peut être reproduit sans notre autorisation   |  | A 12/10/07               |  |

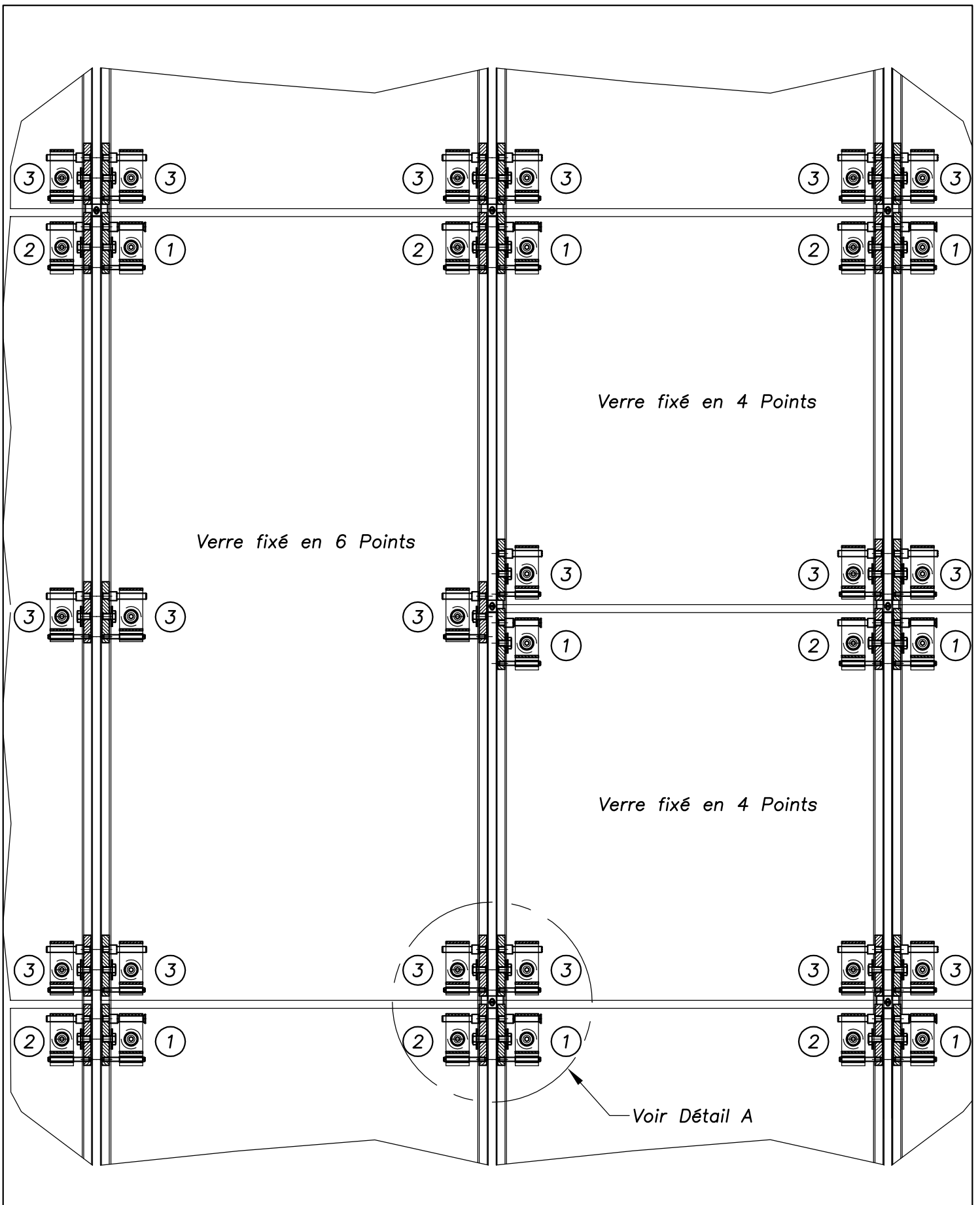


$V = \text{épaisseur du vitrage} = 15\text{mm monolithique clair ou émaillé}$   
 8.6.4 et 8.8.4 feuilleté clair ou émaillé

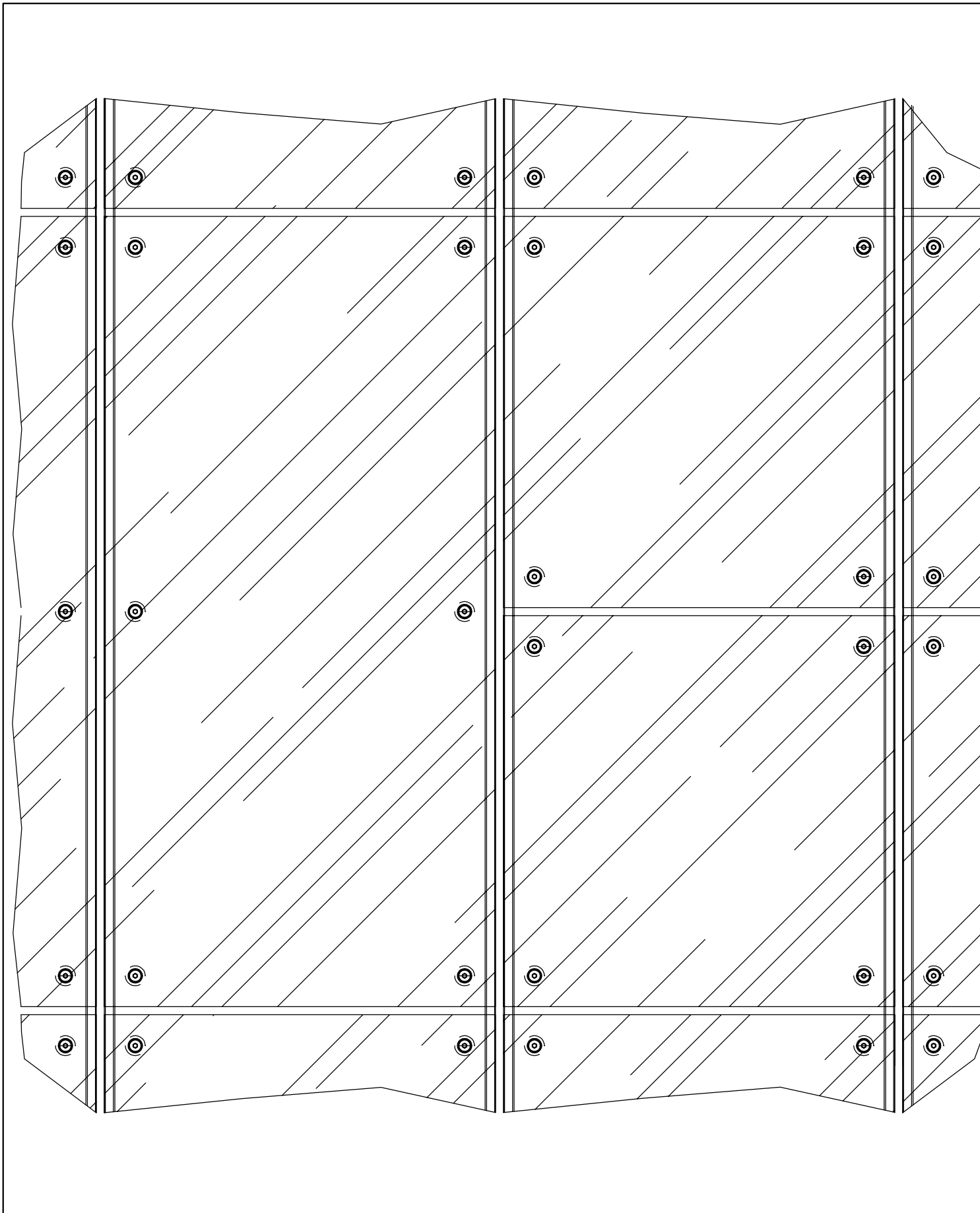


| 8   | 1  | Ecrou DIN934 M12           | A2                                     |              |
|-----|----|----------------------------|--|--------------|
| 7   | 1  | Rondelle DIN127 B14        | A2                                     |              |
| 6   | 1  | Rondelle $\phi 32$         | A2                                     |              |
| 5   | 1  | Axe de rotule              | X4 Cr Ni Mo 16.5.1 suivant EN 10088-3  |              |
| 4   | 1  | Corps de rotule            | X2 Cr Ni Mo 17.12.2 suivant EN 10088-3 | Serti        |
| 3   | 1  | Rondelle contact $\phi 40$ | Polyacétal                             |              |
| 2   | 1  | Bague support vitrage      | Aw 1050 suivant EN 573-3 Al99.5%       |              |
| 1   | 1  | Vis DIN7991 M12-20         | A4                                     |              |
| Rep | Nb | Designation                | Matiere                                | Observations |

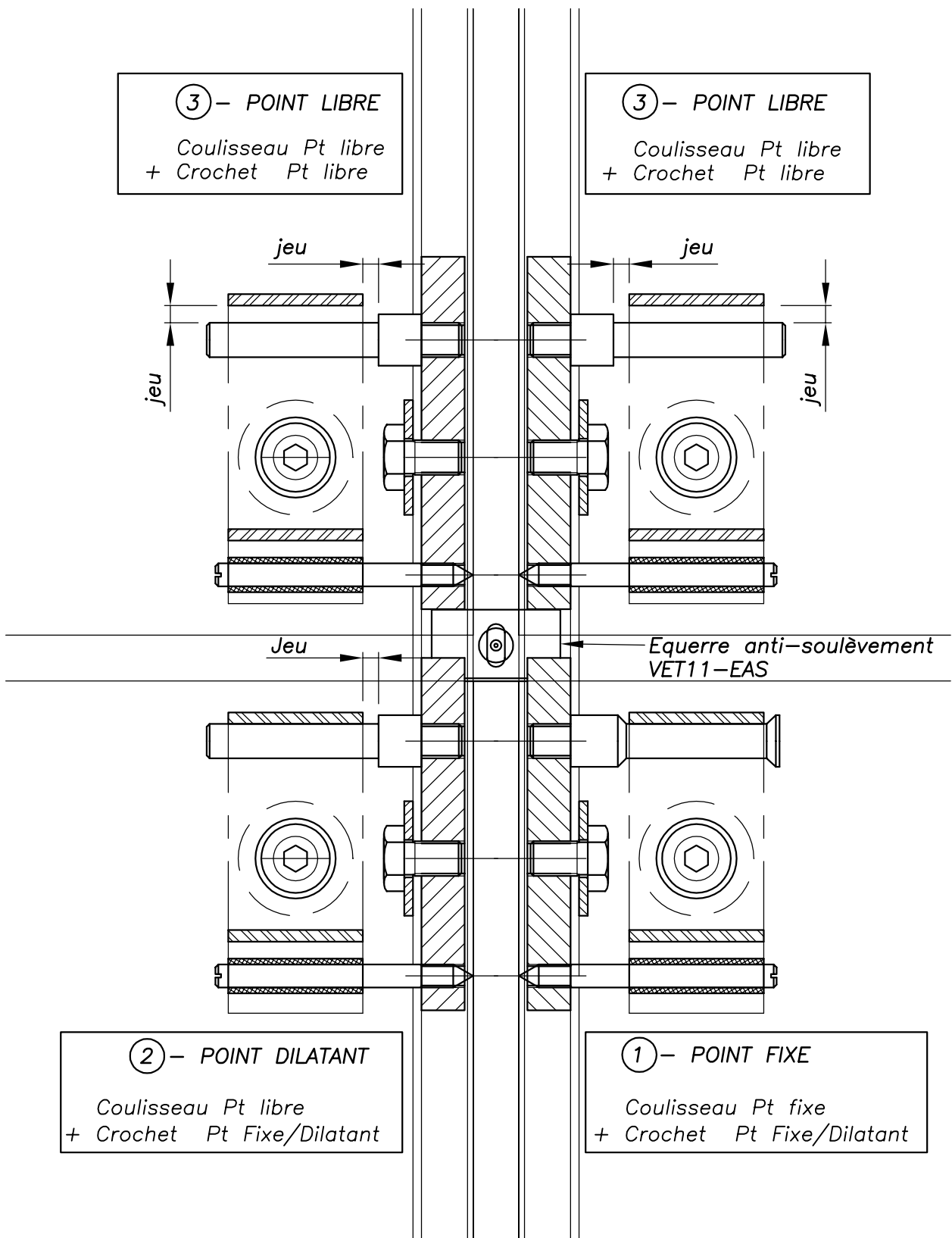
|   |  |  |  |  |  |
|---|--|--|--|--|--|
| Dessiné par :<br>Cyril Dagand   |  | Vérifié / approuvé par :<br>Frédéric Fiévet 01/2007  |  | Fixation rotulée                                     |  |
| Echelle<br>1:1  |  |  2, allée des Faisans-ZI de Vovray-BP75<br>74603 SEYNOD Cedex-ANNECY-FRANCE<br>Email : info@sadev.com - Web : www.sadev.com |  | Tel:+33 (0)4 50 33 70 43<br>Fax:+33 (0)4 50 33 70 01 |  |
|  |  | <b>VETO-R2006</b><br>Ce plan ne peut être reproduit sans notre autorisation  |  | A 12/10/07   |  |



|                               |  |  |  |   |  |
|-------------------------------|--|--|--|---|--|
| Dessiné par :<br>S.Giacometti |  | Vérifié / approuvé par :<br>Frédéric Fiévet 01/2008  |  | Ens/Vue Face Détaillée  |  |
| Echelle<br>1/10               |  | <b>SADEV</b><br>2, allée des Faisans-ZI de Vovray-BP75<br>74603 SEYNOD Cedex-ANNECY-FRANCE<br>Email : info@sadev.com - Web : www.sadev.com |  | Tel:+33 (0)4 50 33 70 43<br>Fax:+33 (0)4 50 33 70 01  |  |
|                               |  | A4   |  | <i>Principe de montage Variomont</i><br>Sous réserve de modification - Ce plan ne peut être reproduit sans notre autorisation |  |



|                                      |  |  |  |  |  |
|--------------------------------------|--|--|--|--|--|
| Dessiné par :<br><b>S.Giacometti</b> |  | Vérifié / approuvé par :<br><b>Frédéric Fiévet 01/2008</b>   |  | <b>Ens/Vue Face Détaillée</b>  |  |
| Echelle<br><b>1/10</b>               |  | <b>SADEV</b><br>2, allée des Faisans-ZI de Vovray-BP75<br>74603 SEYNOD Cedex-ANNECY-FRANCE<br>Email : info@sadev.com - Web : www.sadev.com |  | Tel:+33 (0)4 50 33 70 43<br>Fax:+33 (0)4 50 33 70 01   |  |
|                                      |  | <b>A4</b>  |  | <b>Principe de montage Variomont</b><br><i>Sous réserve de modification - Ce plan ne peut être reproduit sans notre autorisation</i> |  |



Dessiné par :  
S.Giacometti

Vérifié / approuvé par :  
Frédéric Fiévet 01/2008

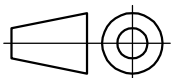
Vue de Détail A

Echelle  
1/2

**SADEV**

2, allée des Faisans-ZI de Vovray-BP75  
74603 SEYNOD Cedex-ANNECY-FRANCE  
Email : info@sadev.com - Web : www.sadev.com

Tel:+33 (0)4 50 33 70 43  
Fax:+33 (0)4 50 33 70 01

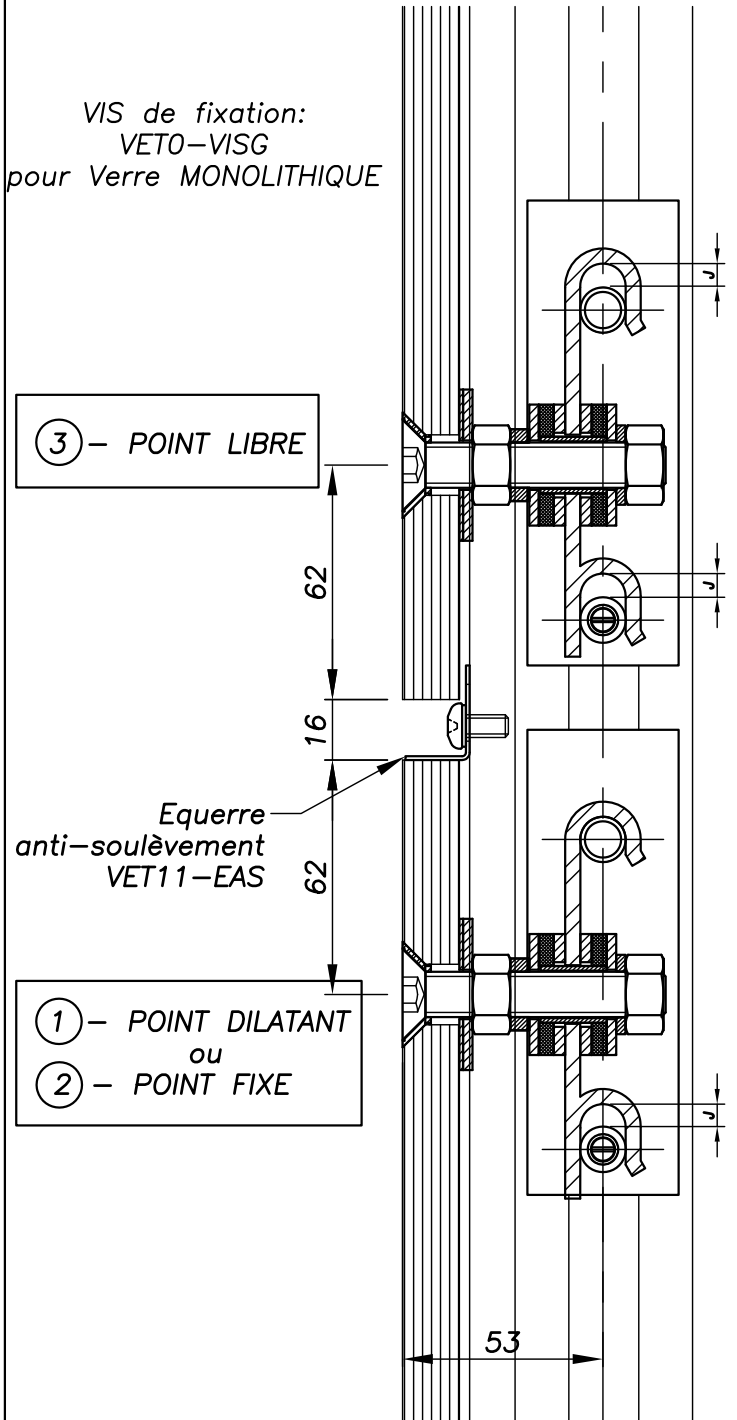


A4

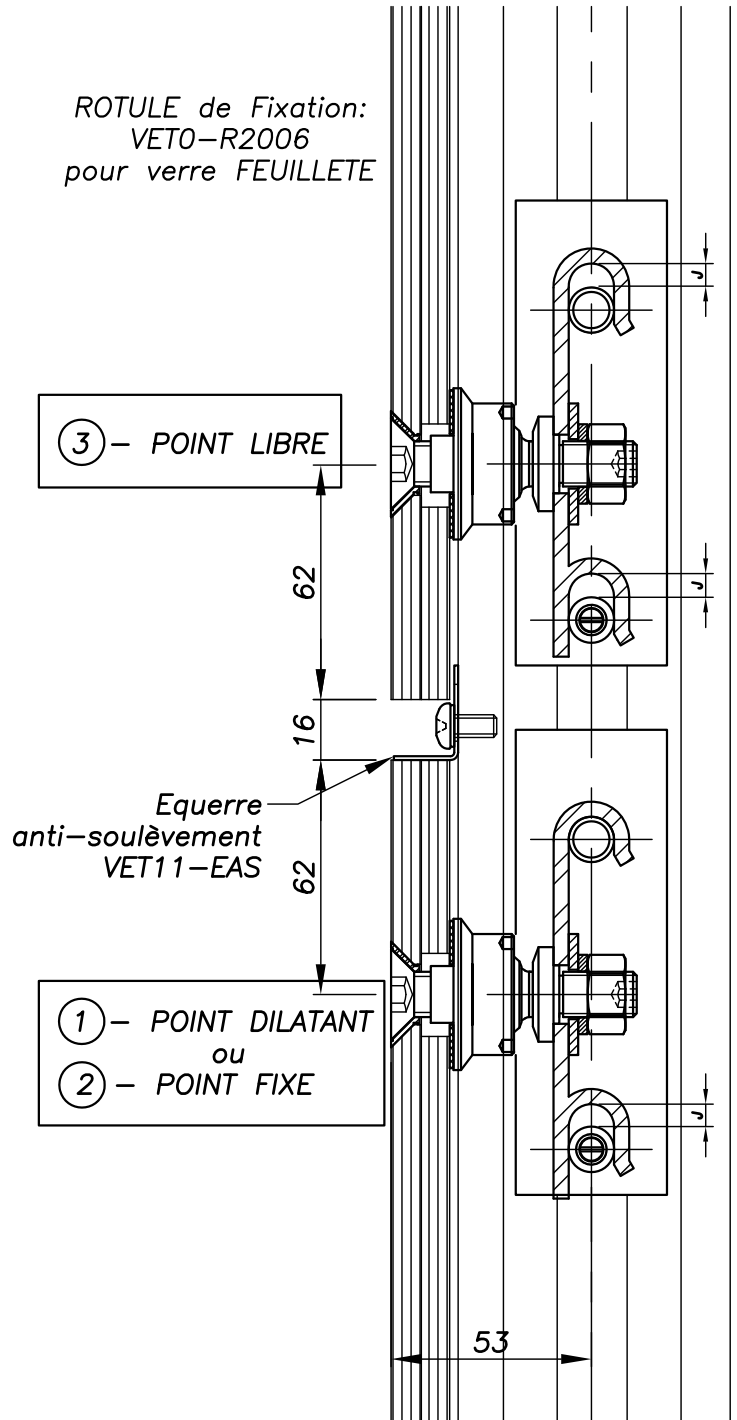
Principe de montage Variomont

Sous réserve de modification - Ce plan ne peut être reproduit sans notre autorisation

VIS de fixation:  
VETO-VISG  
pour Verre MONOLITHIQUE



ROTULE de Fixation:  
VETO-R2006  
pour verre FEUILLETE



Dessiné par :  
S.Giacometti

Vérifié / approuvé par :  
Frédéric Fiévet 01/2008

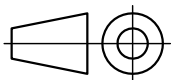
Vue de Détail A - Coté

Echelle  
1/2

**SADEV**

2, allée des Faisans-ZI de Vovray-BP75  
74603 SEYNOD Cedex-ANNECY-FRANCE  
Email : info@sadev.com - Web : www.sadev.com

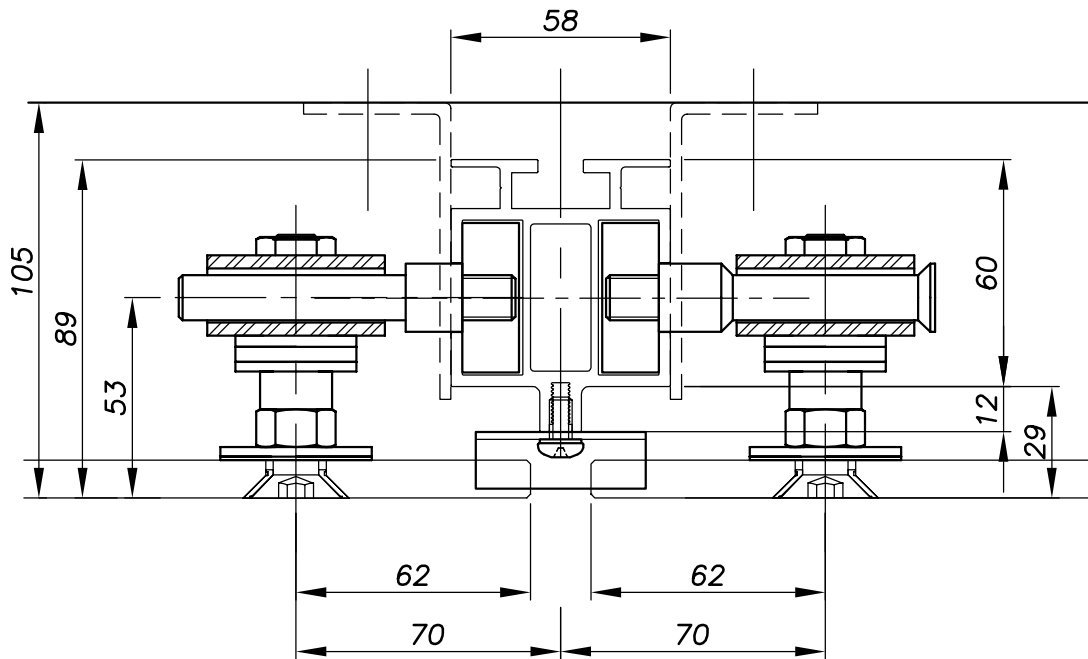
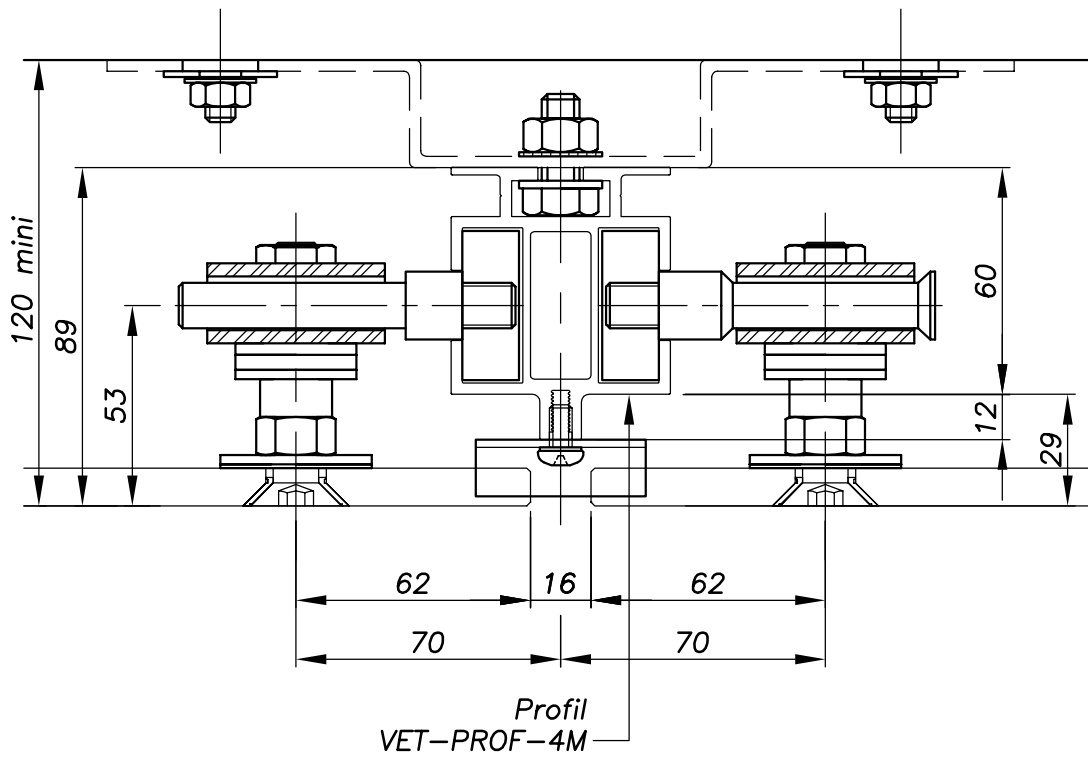
Tel:+33 (0)4 50 33 70 43  
Fax:+33 (0)4 50 33 70 01



A4

Principe de montage Variomont

Sous réserve de modification - Ce plan ne peut être reproduit sans notre autorisation



Dessiné par :  
S.Giacometti

Vérifié / approuvé par :  
Frédéric Fiévet 01/2008

*Pattes de fixation*

Echelle

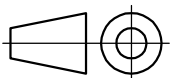
1/2

**SADEV**

2, allée des Faisans-ZI de Vovray-BP75  
74603 SEYNOD Cedex-ANNECY-FRANCE

Tel:+33 (0)4 50 33 70 43  
Fax:+33 (0)4 50 33 70 01

Email : info@sadev.com - Web : www.sadev.com



A4

*Principe de montage Variomont*

*Sous réserve de modification - Ce plan ne peut être reproduit sans notre autorisation*