

# LES GARDE-CORPS TOUT EN VERRE



We Build the Invisible

Membre du  
**GROUPE  
SIMONSWERK**

# Notre expérience & notre savoir-faire vous accompagne !

Nous sommes spécialisés dans la conception et la fabrication de systèmes de fixations pour le bâtiment et le verre.

**Nous sommes pionniers sur le marché de la fixation du verre agrafé depuis plus de 20 ans.**

Nous avons allié ingénierie et savoir-faire au service de l'architecture pour nous permettre de développer une gamme complète de garde-corps en verre qui correspond à chaque projet.

Nos profils sont esthétiquement minimalistes mais extrêmement performants. **Ils sont testés et validés par l'Avis Technique, délivré par le CSTB, ainsi que par d'autres organismes à travers le monde.**

**Notre système de fixation est rapide, simple et réglable** car nous connaissons les contraintes auxquelles vous êtes confrontés lors de la pose !

Tous nos profils ont des **options de personnalisation** pour que votre projet devienne unique et original.

La sécurité étant notre fondement, **nous avons enrichi notre gamme de mains courantes** avec un plus large choix de produits.

Nous avons la **solution technique, esthétique et nous vous accompagnons** dans vos projets de garde-corps.

## SOMMAIRE

### SOMMAIRE DES PROFILS

⌚ 4 & 5



### NOTRE DÉMARCHE RSE

⌚ 154 & 155



### INSTRUCTIONS DE MONTAGE

Au sol ⌚ 48 & 49

Latéral ⌚ 78 & 79

### LES FINITIONS

⌚ 8



### SADEV ON LINE

⌚ 156 & 157

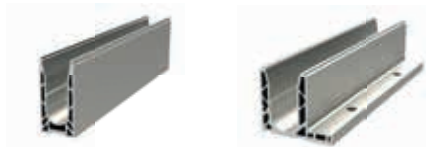


### INDEX DES PRODUITS

⌚ 158 & 159

PROFILS  
**MONTAGE AU SOL**

⊙ 6 à 51



PROFILS  
**MONTAGE LATÉRAL**

⊙ 52 à 81



GARDE-CORPS  
**CINTRÉS**

⊙ 82 à 89



GARDE-CORPS  
**GRANDE HAUTEUR**

⊙ 90 à 95



CALES, CAPOTS  
& ACCESSOIRES

⊙ 96 à 129



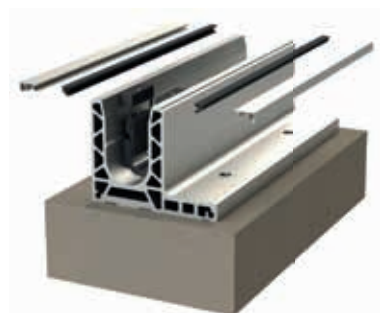
MAINS  
**COURANTES**

⊙ 130 à 153



# SOMMAIRE DES PROFILS

## PROFILS MONTAGE AU SOL









	Performance	Avis technique	Référence	Type de montage	Épaisseur du verre (mm)	Application	Compatibilité des cales	Page
	2 kN	✓	<b>8050</b> 0080RAIL50	Sol	11.5 > 13.5	Privée	Double Side	12
	3 kN	✓	<b>8050</b> 0080RAIL50	Sur acrotère	11.5 > 13.5	Privée/publique	Double Side	16
	3 kN	✓	<b>7017</b> 0070RAIL17	Sol déporté, déporté inversé	12 > 25.52	Privée/publique	Double Side One Side	20
	3 kN	✓	<b>7030</b> 0070RAIL30	Sol, encastré	12 > 25.52	Privée/publique	Double Side One Side	24
	6 kN	✓	<b>7010</b> 0070RAIL10	Sol, encastré	12 > 25.52	Privée/publique	Double Side One Side	28
	6 kN	✓	<b>7015</b> 0070RAIL15	Sol déporté	12 > 25.52	Privée/publique	Double Side One Side	32
	10 kN	✓	<b>7018</b> 0070RAIL18	Sol	24 > 34	Privée/publique /stade	Double Side	36
	10 kN	✓	<b>7018L</b> 0070RAIL18L	Sol déporté	24 > 34	Privée/publique /stade	Double Side	40
	10 kN	✓	<b>7019</b> 0070RAIL19	Sol	12 > 25.52	Privée/publique /stade	Double Side One Side	44





PROFILS **MONTAGE LATÉRAL**



	Performance	Avis technique	Référence	Type de montage	Épaisseur du verre (mm)	Application	Compatibilité des cales	Page
	3 kN	✓	<b>7031</b> 0070RAIL31	Latéral	12 > 25.52	Privée/publique	Double Side One Side	54
	3 kN	✓	<b>7031R</b> 0070RAIL31R	Latéral inversé	12 > 25.52	Privée/publique	Double Side	58
	3 kN	✓	<b>7011</b> 0070RAIL11	Latéral	12 > 25.52	Privée/publique	Double Side One Side	62
	3 kN	✓	<b>7011R</b> 0070RAIL11R	Latéral inversé	12 > 25.52	Privée/publique	Double Side One Side	66
	6 kN	✓	<b>7013</b> 0070RAIL13	Latéral fixation déportée	12 > 25.52	Privée/publique	Double Side One Side	70
	6 kN	—	<b>7013D</b> 0070RAIL13D	Latéral double fixation déportée	12 > 25.52	Privée/publique	Double Side One Side	74

# APPLICATIONS

Nos profils se différencient des produits standards par un montage simple et plus rapide !

Nos produits sont sobres, élégants et résistants. Ils ont la particularité d'être adaptables aux différentes contraintes de projets. Cela vous donne la possibilité de réaliser des garde-corps rampants, sur mesure ou encore de haute performance avec plusieurs types de poses.



## **GARDE-CORPS RAMPANT**

### **MONTAGE AU SOL**

Jusqu'à 40° d'angle par rapport à l'horizontal.

Le montage est identique à celui de la pose horizontale.

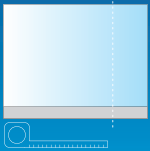




## **GARDE-CORPS** HAUTE PERFORMANCE

### **MONTAGE AU SOL**

Sa haute performance est validée à la suite des essais réalisés pour les tribunes de stades ou les salles de spectacles.



## **GARDE-CORPS** SUR MESURE

### **MONTAGE AU SOL**

Le sur mesure vous permet de réaliser des garde-corps avec des angles très différents.



# LES FINITIONS

En fonction de votre projet vous pouvez personnaliser les profils, les capots et les embouts d'extrémité.

Plusieurs finitions sont disponibles :

- **L'ALUMINIUM ANODISÉ :**  
*Ce procédé octroie à l'aluminium une meilleure résistance à l'usure, à la corrosion et à la chaleur.*
- **L'ALUMINIUM EFFET BROSSÉ :**  
*L'aluminium brossé peut être utilisé en intérieur comme en extérieur. Sa surface anodisée le protège contre la corrosion et l'abrasion.*
- **LE NUANCIER RAL :**  
*Il est utilisé comme référence générale. Les couleurs RAL sont un standard dans de nombreuses applications.*



ALUMINIUM  
EFFET INOX BROSSÉ  
Code : **02**



ALUMINIUM ANODISÉ  
Code : **01**



NUANCIER  
RAL  
Code : **03**



CORSE

# MAISON PRIVÉE

APPLICATION PRIVÉE





FRANCE

# HÔTEL VILLA CAROLINE

APPLICATION PUBLIQUE

## PROFIL 7010

Performance : 6 kN

Épaisseur de verre : 12 > 25.52 mm













Montage : au sol



## AVIS TECHNIQUE

2.1/15-1673-2.0 - 2.1/15-1673-V3

Consultez la page correspondante à chaque profil pour obtenir toutes les caractéristiques techniques.

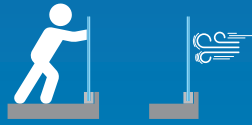
	Performance	Avis technique	Référence	Type de montage	Épaisseur du verre	Page
			<b>8050</b> 0080RAIL50	Sol	11.5 > 13.5 mm	12
			<b>8050</b> 0080RAIL50	Sur acrotère	11.5 > 13.5 mm	16
			<b>7017</b> 0070RAIL17	Sol déporté, déporté inversé	12 > 25.52 mm	20
			<b>7030</b> 0070RAIL30	Sol, encastré	12 > 25.52 mm	24
			<b>7010</b> 0070RAIL10	Sol, encastré	12 > 25.52 mm	28
			<b>7015</b> 0070RAIL15	Sol déporté	12 > 25.52 mm	32
			<b>7018</b> 0070RAIL18	Sol	24 > 34 mm	36
			<b>7018L</b> 0070RAIL18L	Sol déporté	24 > 34 mm	40
			<b>7019</b> 0070RAIL19	Sol	12 > 25.52 mm	44



MONTAGE SOL



# PROFIL 8050



ÉPAISSEUR DE VERRE  
11.5 > 13.5 mm

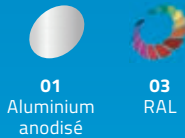


APPLICATION | **PRIVÉE** |

COMPATIBILITÉ DES CALES  
**Double Side**



FINITIONS POSSIBLES



RÉGLAGE DU VERRE  
+ ou - 15 mm



## AVIS TECHNIQUE

2.1/15-1673-2.0

Retrouvez tous les éléments compatibles  
avec le **PROFIL 8050** dans la partie

**CALES, CAPOTS & ACCESSOIRES** > p.96



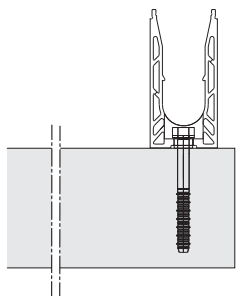
sadev.com



**BIM**  
PRODUCT

► Référence **0080RAIL50**

## USAGE TYPE

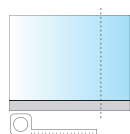


MONTAGE SOL

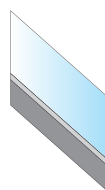
## DIFFÉRENTES SPÉCIFICITÉS



CINTRÉ



SUR MESURE



RAMPANT

## AVIS TECHNIQUE ET CERTIFICATION INTERNATIONALE

Solutions testées conformément aux différentes réglementations par pays 

à retrouver dans le guide de performance par pays.

# MONTAGE AU SOL PROFIL 8050



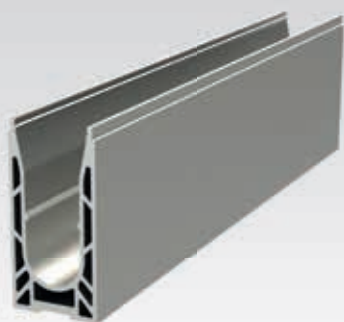
ÉPAISSEUR DE VERRE  
11.5 > 13.5 mm

► Référence **0080RAIL50**

 **AVIS  
TECHNIQUE**  
2.1/15-1673-2.0

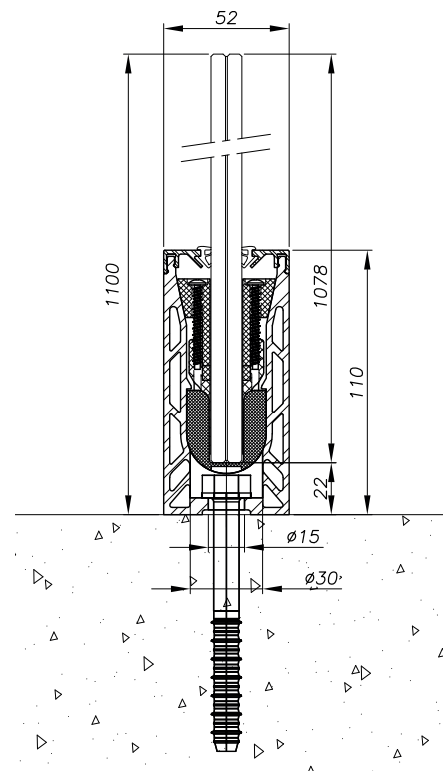


**Homologué  
en 6.6 trempé !**



## CARACTÉRISTIQUES TECHNIQUES

<b>Longueur</b>	2 500 / 5 000 mm (sur demande)
<b>Largeur</b>	52 mm
<b>Hauteur du profil</b>	107 mm
<b>Matériau</b>	Aluminium
<b>Type d'application</b>	Privée
<b>Type de montage</b>	Sol
<b>Épaisseur du verre</b>	11.5 > 13.5 mm
<b>Hauteur du garde-corps</b>	Standard : 1 100 mm
<b>Finition du profil</b>	Aluminium anodisé, RAL
<b>Fixation du profil</b>	De 200 à 400 mm en fonction des caractéristiques de votre projet.

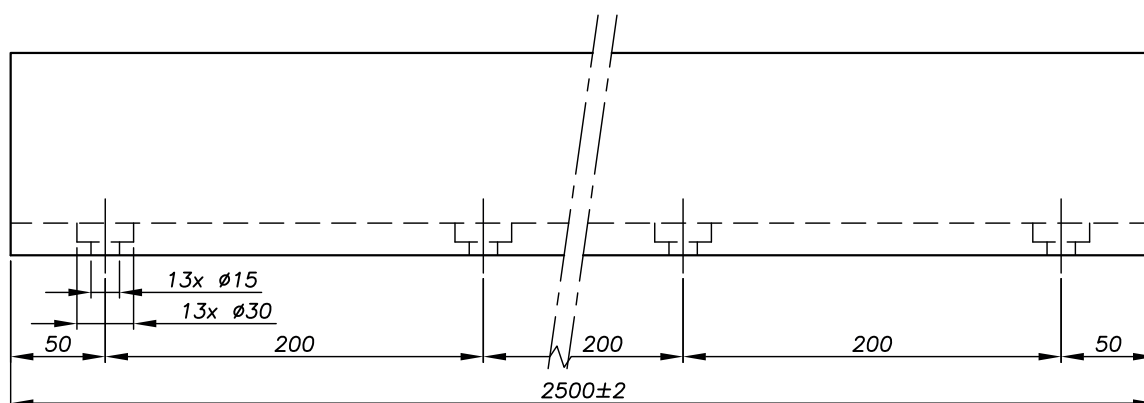


**POUR PLUS D'INFORMATIONS SUR  
LA FIXATION DU PROFIL :**  
consultez notre guide performance  
par pays ou l'Avis Technique du profil.

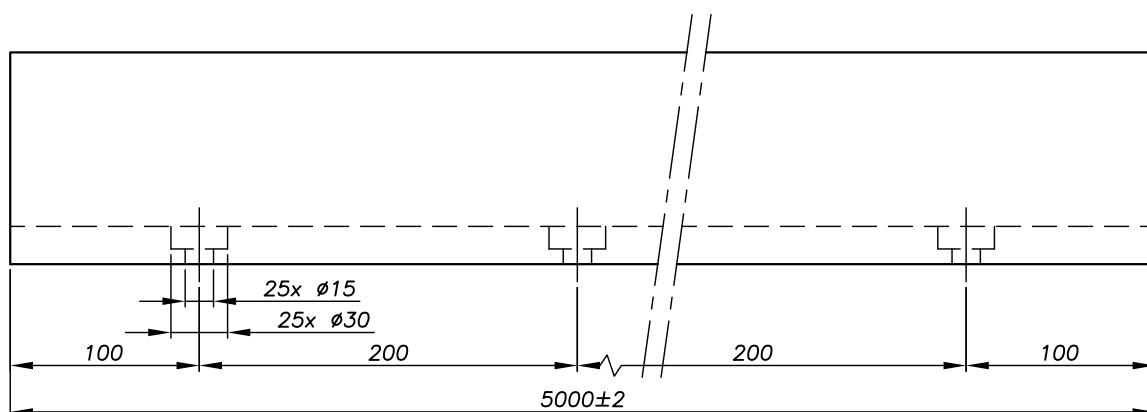


PLANS TECHNIQUES

► 2 500 mm - Référence **0080RAIL50**



► 5 000 mm - Référence **0080RAIL60 (sur demande)**



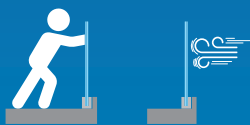
DRAINAGE & DILATATION

Pour plus de détails, consultez la page 50

MONTAGE SOL



# PROFIL 8050



ÉPAISSEUR DE VERRE  
11.5 > 13.5 mm

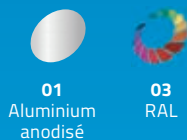


APPLICATION | **PRIVÉE** | **PUBLIQUE** |

COMPATIBILITÉ DES CALES  
**Double Side**



FINITIONS POSSIBLES



RÉGLAGE DU VERRE  
+ ou - 15 mm



## AVIS TECHNIQUE

2.1/15-1673-2.0

Retrouvez tous les éléments compatibles  
avec le **PROFIL 8050** dans la partie

**CALES, CAPOTS & ACCESSOIRES** > p.96



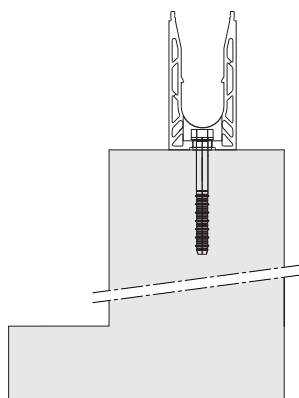
sadev.com



**BIM**  
PRODUCT

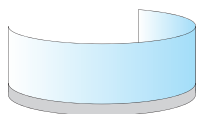
► Référence **0080RAIL50**

## USAGE TYPE

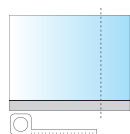


MONTAGE SUR ACROTÈRE

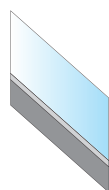
## DIFFÉRENTES SPÉCIFICITÉS



CINTRÉ



SUR MESURE



RAMPANT

## AVIS TECHNIQUE ET CERTIFICATION INTERNATIONALE

Solutions testées conformément aux différentes réglementations par pays 

à retrouver dans le guide de performance par pays.

# MONTAGE AU SOL PROFIL 8050



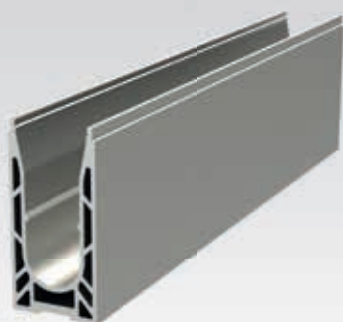
ÉPAISSEUR DE VERRE  
11.5 > 13.5 mm

► Référence **0080RAIL50**

 **AVIS  
TECHNIQUE**  
2.1/15-1673-2.0



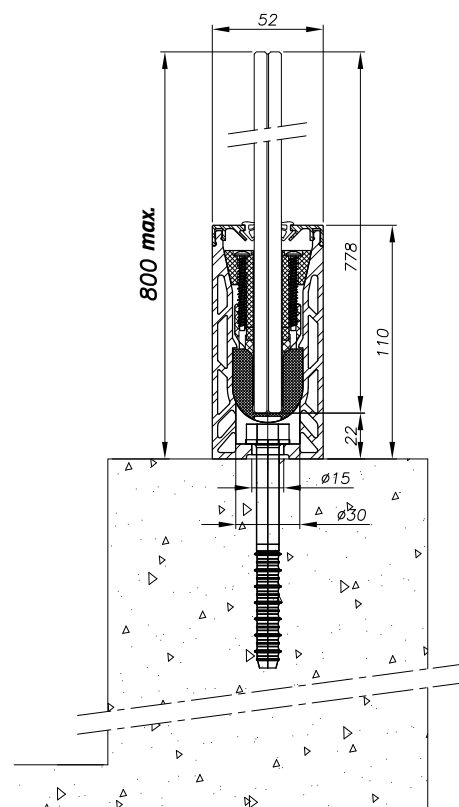
UNIQUE SOLUTION  
**6.6 trempé homologué**  
pour acrotère  
*(application publique)*



## CARACTÉRISTIQUES TECHNIQUES

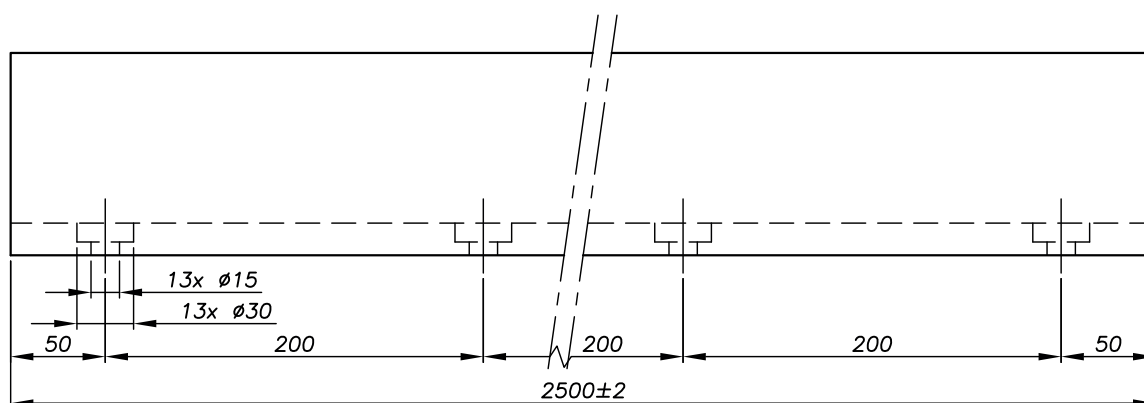
<b>Longueur</b>	2 500 / 5 000 mm (sur demande)
<b>Largeur</b>	52 mm
<b>Hauteur du profil</b>	107 mm
<b>Matériau</b>	Aluminium
<b>Type d'application</b>	Privée / Publique
<b>Type de montage</b>	Acrotère
<b>Épaisseur du verre</b>	11.5 > 13.5 mm
<b>Hauteur du garde-corps</b>	800 mm max.
<b>Finition du profil</b>	Aluminium anodisé, RAL
<b>Fixation du profil</b>	De 200 à 400 mm en fonction des caractéristiques de votre projet.

**POUR PLUS D'INFORMATIONS SUR  
LA FIXATION DU PROFIL :**  
consultez notre guide performance  
par pays ou l'Avis Technique du profil.

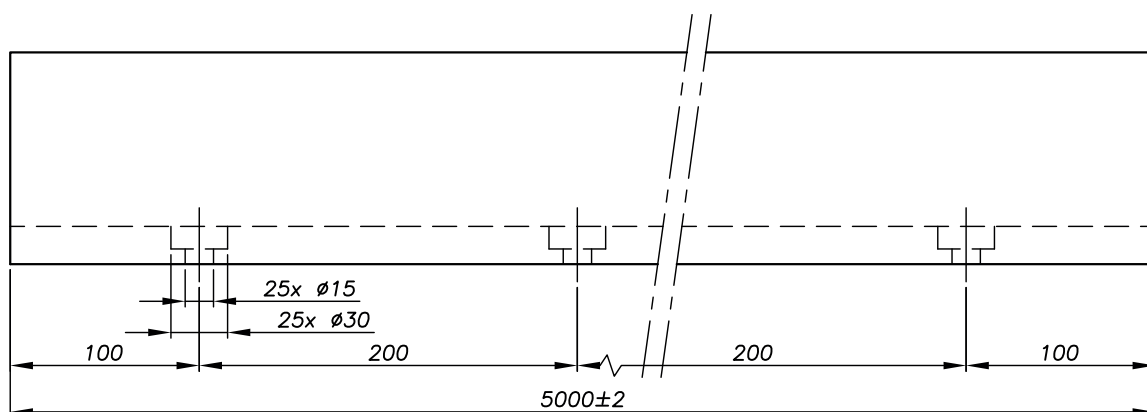


PLANS TECHNIQUES

► 2 500 mm - Référence **0080RAIL50**



► 5 000 mm - Référence **0080RAIL60 (sur demande)**



DRAINAGE & DILATATION

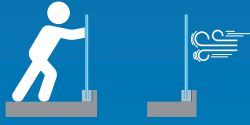
Pour plus de détails, consultez la page 50



MONTAGE SOL



# PROFIL 7017



ÉPAISSEUR DE VERRE  
12 > 25.52 mm



APPLICATION | PRIVÉE | PUBLIQUE |

COMPATIBILITÉ DES CALES  
One Side & Double Side



FINITIONS POSSIBLES



RÉGLAGE DU VERRE  
+ ou - 15 mm



## AVIS TECHNIQUE

2.1/15-1673-2.0

Retrouvez tous les éléments compatibles avec le **PROFIL 7017** dans la partie

**CALES, CAPOTS & ACCESSOIRES** > p.96



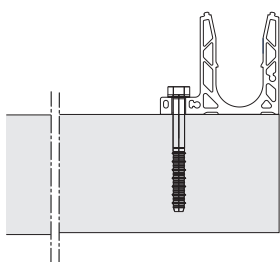
sadev.com



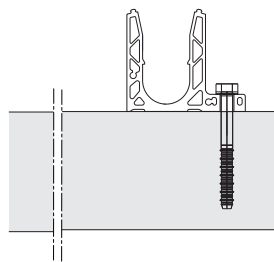
BIM  
PRODUCT

► Référence **0070RAIL17**

## USAGE TYPE

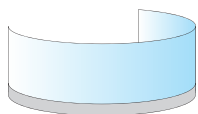


MONTAGE SOL DÉPORTÉ

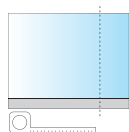


MONTAGE SOL DÉPORTÉ INVERSÉ

## DIFFÉRENTES SPÉCIFICITÉS



CINTRÉ



SUR MESURE

## AVIS TECHNIQUE ET CERTIFICATION INTERNATIONALE

Solutions testées conformément aux différentes réglementations par pays 

à retrouver dans le guide de performance par pays.

# MONTAGE AU SOL PROFIL 7017



ÉPAISSEUR DE VERRE  
12 > 25.52 mm

► Référence **0070RAIL17**

 **AVIS  
TECHNIQUE**  
2.1/15-1673-2.0

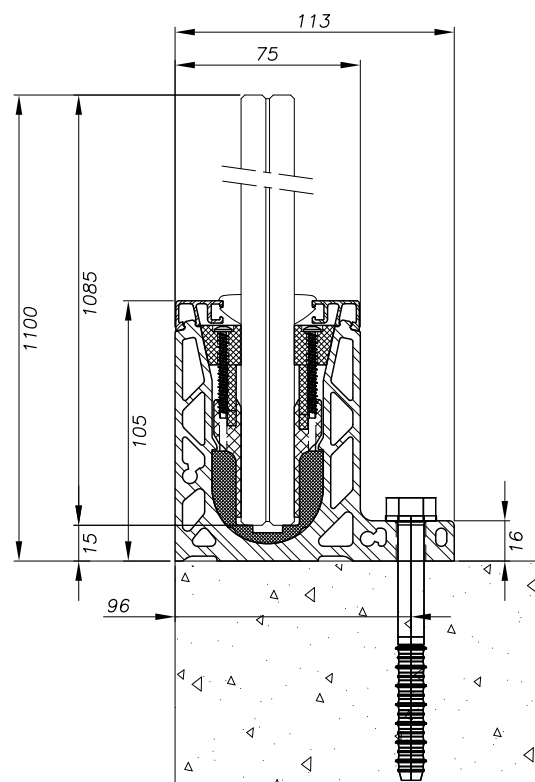


COMPACT  
Spécial bord de dalle



## CARACTÉRISTIQUES TECHNIQUES

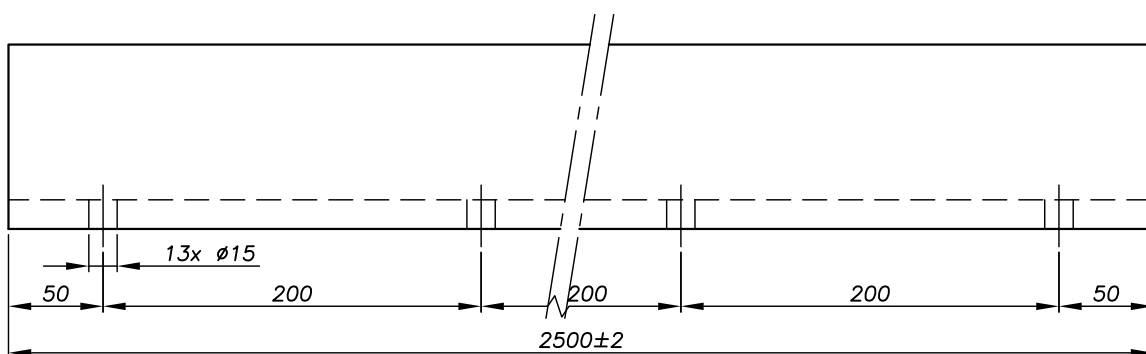
Longueur	2 500/5 000 mm (sur demande)
Largeur	113 mm
Hauteur du profil	98 mm
Matériau	Aluminium
Type d'application	Privée/Publique
Type de montage	Sol déporté / sol déporté inversé
Épaisseur du verre	12 > 25.52 mm
Hauteur du garde-corps	Standard : 1 100 mm <b>Hauteur différente sur demande</b>
Finition du profil	Aluminium anodisé, brute, RAL
Fixation du profil	Tous les 400 mm en fonction des caractéristiques de votre projet.



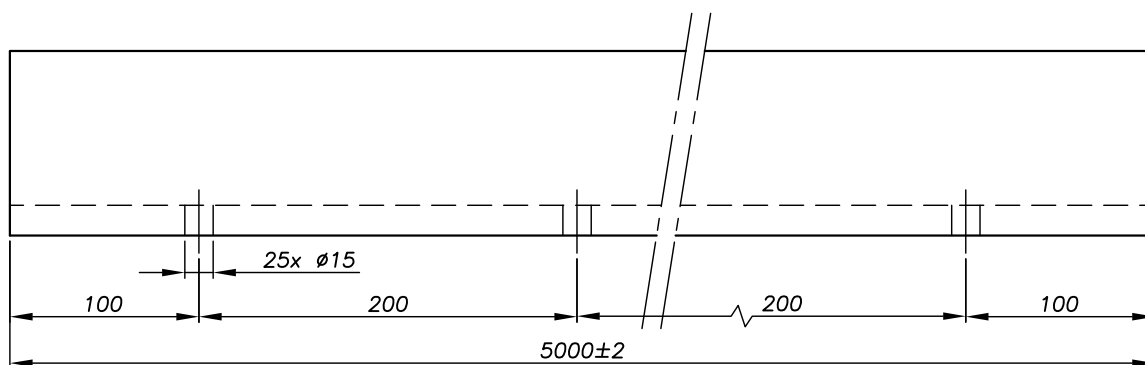
**POUR PLUS D'INFORMATIONS SUR  
LA FIXATION DU PROFIL :**  
consultez notre guide performance  
par pays ou l'Avis Technique du profil.

PLANS TECHNIQUES

► 2 500 mm - Référence 0070RAIL17



► 5 000 mm - Référence 0070RAIL27 (sur demande)



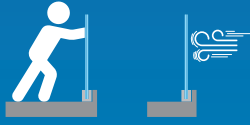
DRAINAGE & DILATATION

Pour plus de détails, consultez la page 50



MONTAGE SOL

# PROFIL 7030



ÉPAISSEUR DE VERRE  
12 > 25.52 mm



APPLICATION | **PRIVÉE** | **PUBLIQUE** |

COMPATIBILITÉ DES CALES  
**One Side & Double Side**



FINITIONS POSSIBLES



01  
Aluminium  
anodisé



02  
Effet  
inox brossé



03  
RAL

RÉGLAGE DU VERRE  
+ ou - 15 mm



## AVIS TECHNIQUE 2.1/15-1673-2.0

Retrouvez tous les éléments compatibles  
avec le **PROFIL 7030** dans la partie

**CALES, CAPOTS & ACCESSOIRES** > p.96



sadev.com

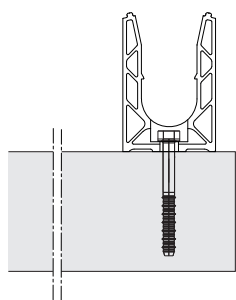


BIM  
PRODUCT

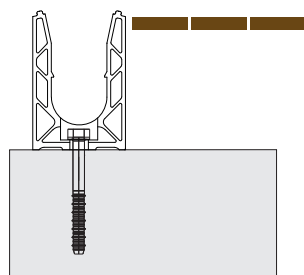


► Référence **0070RAIL30**

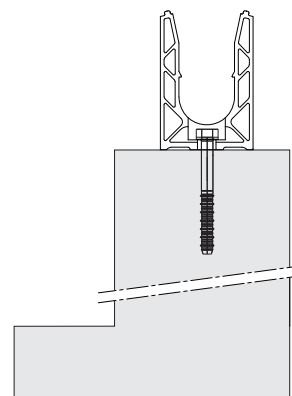
## USAGE TYPE



MONTAGE SOL

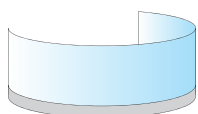


MONTAGE ENCASTRÉ

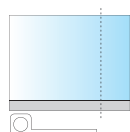


MONTAGE SUR ACROTÈRE

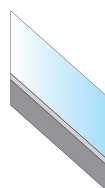
## DIFFÉRENTES SPÉCIFICITÉS



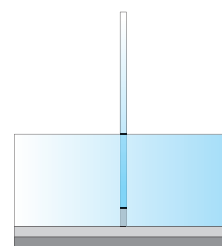
CINTRÉ



SUR MESURE



RAMPANT



SÉPARATEUR

## AVIS TECHNIQUE ET CERTIFICATION INTERNATIONALE

Solutions testées conformément aux différentes réglementations par pays 

à retrouver dans le guide de performance par pays.

# MONTAGE AU SOL PROFIL 7030



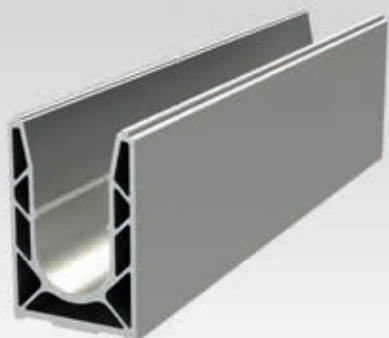
ÉPAISSEUR DE VERRE  
12 > 25.52 mm

► Référence **0070RAIL30**

 **AVIS  
TECHNIQUE**  
2.1/15-1673-2.0

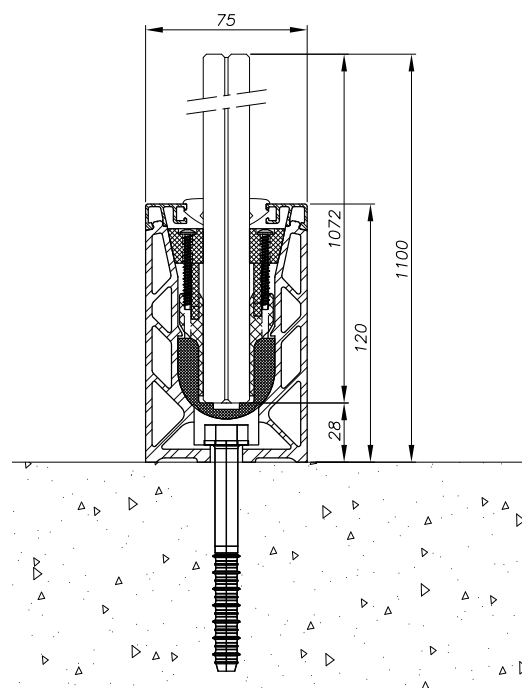


**Profil adapté au cintrage**



## CARACTÉRISTIQUES TECHNIQUES

Longueur	2 500 mm / 5 000 mm
Largeur	75 mm
Hauteur du profil	112 mm
Matériau	Aluminium
Type d'application	Privée / publique
Type de montage	Sol, encastré, acrotère
Épaisseur du verre	12 > 25.52 mm
Hauteur du garde-corps	Standard : 1 100 mm <b>hauteur différente sur demande</b>
Finition du profil	Aluminium anodisé, effet inox brossé, RAL
Fixation du profil	Tous les 200 à 400 mm en fonction des caractéristiques de votre projet.

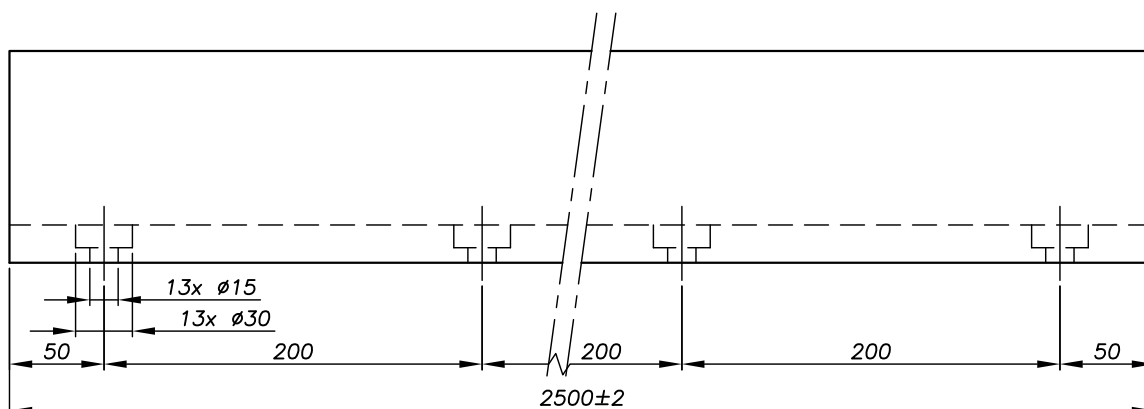


**POUR PLUS D'INFORMATIONS SUR  
LA FIXATION DU PROFIL :**  
consultez notre guide performance  
par pays ou l'Avis Technique du profil.

PLANS TECHNIQUES

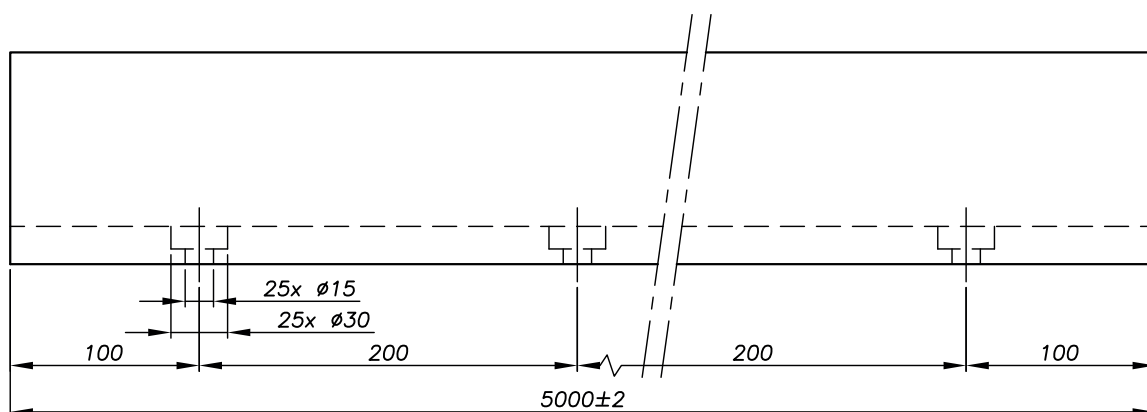
► 2 500 mm - Référence 0070RAIL30

► 2 500 mm - Profil non percé - Référence 0070RAIL204



► 5 000 mm - Référence 0070RAIL40

► 5 000 mm - Profil non percé - Référence 0070RAIL504



DRAINAGE & DILATATION

Pour plus de détails, consultez la page 50

MONTAGE SOL



# PROFIL 7010



ÉPAISSEUR DE VERRE  
12 > 25.25 mm



APPLICATION | **PRIVÉE** | **PUBLIQUE** |

COMPATIBILITÉ DES CALES  
**One Side & Double Side**



FINITIONS POSSIBLES



00  
Aluminium  
brut



01  
Aluminium  
anodisé

RÉGLAGE DU VERRE  
+ ou - 15 mm



## AVIS TECHNIQUE

2.1/15-1673-V3

Retrouvez tous les éléments compatibles  
avec le **PROFIL 7010** dans la partie

**CALES, CAPOTS & ACCESSOIRES** > p.96



sadev.com

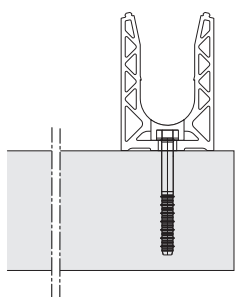


**BIM**  
PRODUCT

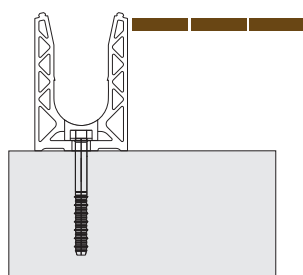


► Référence **0070RAIL10**

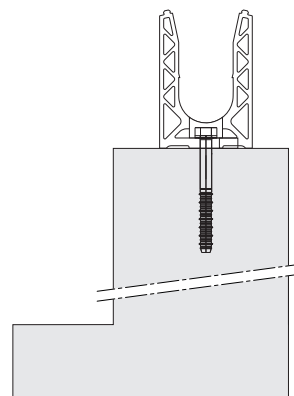
## USAGE TYPE



MONTAGE SOL

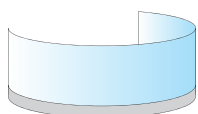


MONTAGE ENCASTRÉ

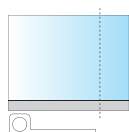


MONTAGE SUR ACROTÈRE

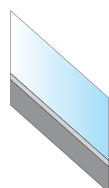
## DIFFÉRENTES SPÉCIFICITÉS



CINTRÉ



SUR MESURE



RAMPANT



GRANDE HAUTEUR

## AVIS TECHNIQUE ET CERTIFICATION INTERNATIONALE

Solutions testées conformément aux différentes réglementations par pays 

à retrouver dans le guide de performance par pays.

# MONTAGE AU SOL PROFIL 7010



ÉPAISSEUR DE VERRE  
12 > 25.25 mm

► Référence **0070RAIL10**

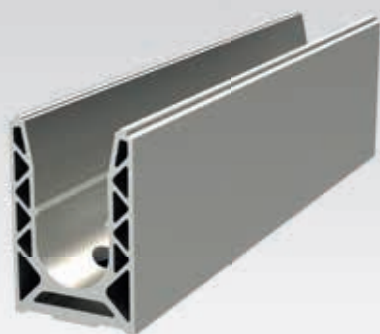
 **AVIS  
TECHNIQUE**  
2.1/15-1673-V3



PRODUIT HAUTE  
PERFORMANCE

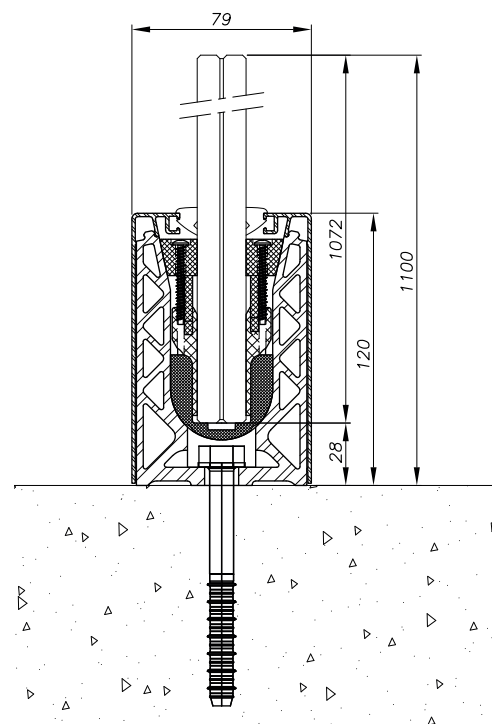
**Matière et traitement  
spécifique**

**Flexible et adaptable**



## CARACTÉRISTIQUES TECHNIQUES

<b>Longueur</b>	2 500 mm / 5 000 mm
<b>Largeur</b>	75 mm
<b>Hauteur du profil</b>	112 mm
<b>Matériau</b>	Aluminium
<b>Type d'application</b>	Privée / publique
<b>Type de montage</b>	Sol
<b>Épaisseur du verre</b>	12 > 25.52 mm
<b>Hauteur du garde-corps</b>	Standard : 1 500 mm hauteur différente sur demande
<b>Finition du profil</b>	Aluminium anodisé, brute
<b>Fixation du profil</b>	De 200 à 800 mm en fonction des caractéristiques de votre projet.

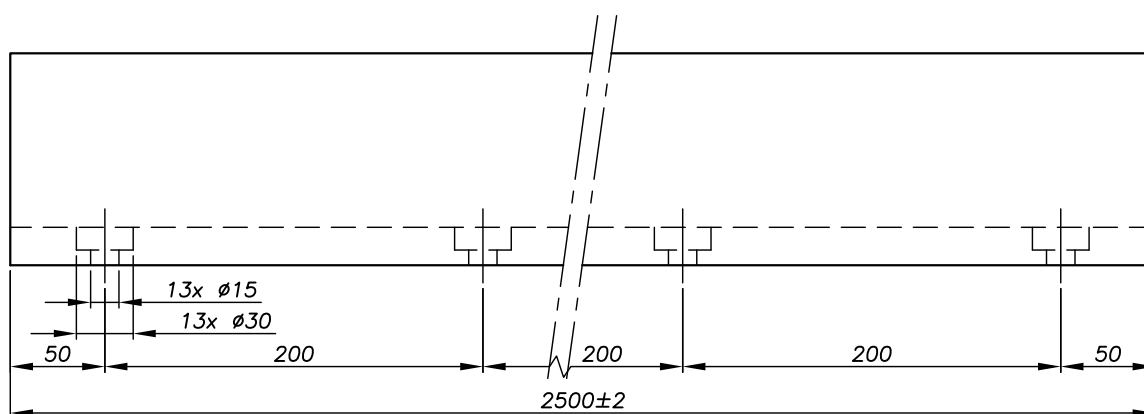


**POUR PLUS D'INFORMATIONS SUR  
LA FIXATION DU PROFIL :**  
consultez notre guide performance  
par pays ou l'Avis Technique du profil.

PLANS TECHNIQUES

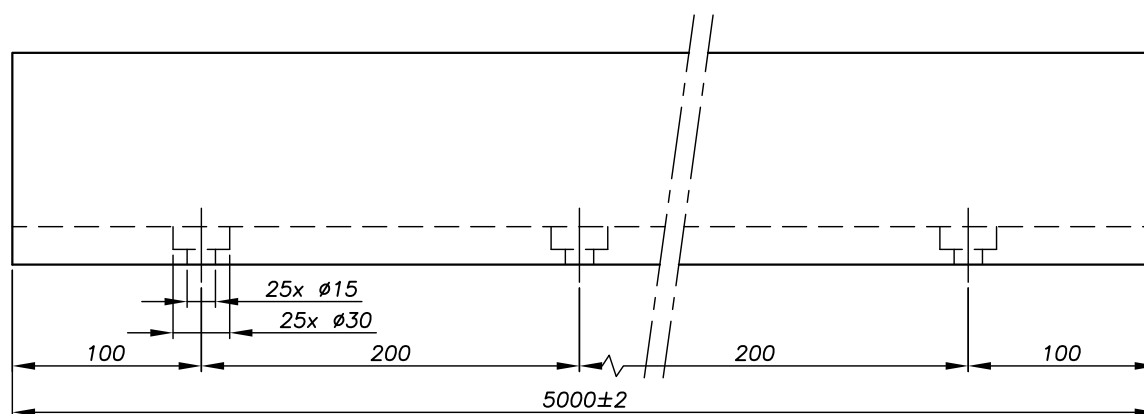
▶ 2 500 mm - Référence 0070RAIL10

▶ 2 500 mm - Profil non percé - Référence 0070RAIL201



▶ 5 000 mm - Référence 0070RAIL20

▶ 5 000 mm - Profil non percé - Référence 0070RAIL501



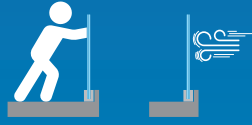
DRAINAGE & DILATATION

Pour plus de détails, consultez la page 50

MONTAGE SOL



# PROFIL 7015



ÉPAISSEUR DE VERRE  
12 > 25.25 mm



APPLICATION | **PRIVÉE** | **PUBLIQUE** |

COMPATIBILITÉ DES CALES  
**One Side & Double Side**



FINITIONS POSSIBLES



01  
Aluminium  
anodisé



03  
RAL

RÉGLAGE DU VERRE  
+ ou - 15 mm



## AVIS TECHNIQUE

2.1/15-1673-V3

Retrouvez tous les éléments compatibles avec le **PROFIL 7015** dans la partie

**CALES, CAPOTS & ACCESSOIRES** > p.96



sadev.com

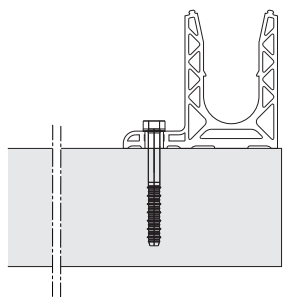


BIM  
PRODUCT



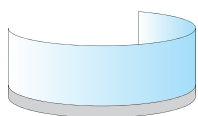
► Référence **0070RAIL15**

## USAGE TYPE

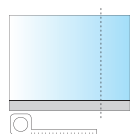


MONTAGE SOL DÉPORTÉ

## DIFFÉRENTES SPÉCIFICITÉS



CINTRÉ



SUR MESURE



GRANDE HAUTEUR

## AVIS TECHNIQUE ET CERTIFICATION INTERNATIONALE

Solutions testées conformément aux différentes réglementations par pays 

à retrouver dans le guide de performance par pays.

# MONTAGE AU SOL PROFIL 7015



ÉPAISSEUR DE VERRE  
12 > 25.25 mm

► Référence **0070RAIL15**

 **AVIS  
TECHNIQUE**  
2.1/15-1673-V3

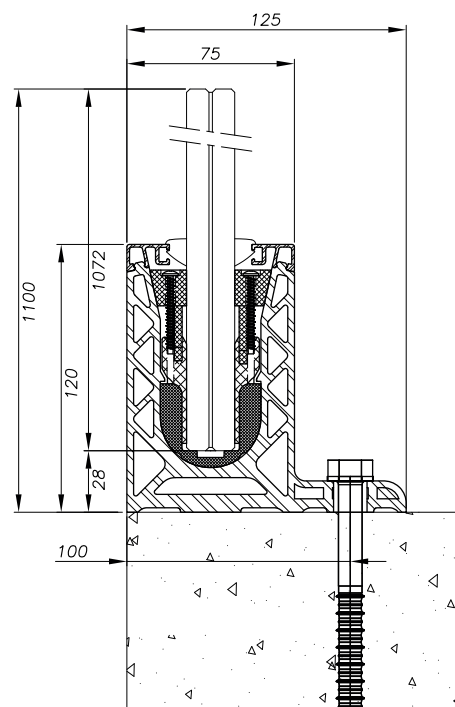


PROFIL DÉPORTÉ  
Haute performance



## CARACTÉRISTIQUES TECHNIQUES

Longueur	2 500 mm/5 000 mm (sur demande)
Largeur	125 mm
Hauteur du profil	112 mm
Matériau	Aluminium
Type d'application	Privée/publique
Type de montage	Sol déporté
Épaisseur du verre	12 > 25.52 mm
Hauteur du garde-corps	Standard : 1 500 mm <b>Hauteur différente sur demande</b>
Finition du profil	Aluminium anodisé, RAL
Fixation du profil	De 200 à 600 mm en fonction des caractéristiques de votre projet.

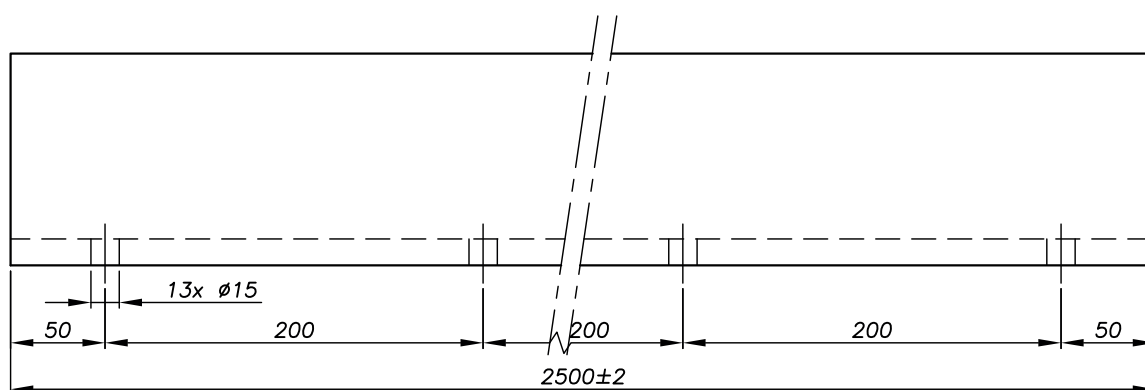


**POUR PLUS D'INFORMATIONS SUR  
LA FIXATION DU PROFIL :**  
consultez notre guide performance  
par pays ou l'Avis Technique du profil.

PLANS TECHNIQUES

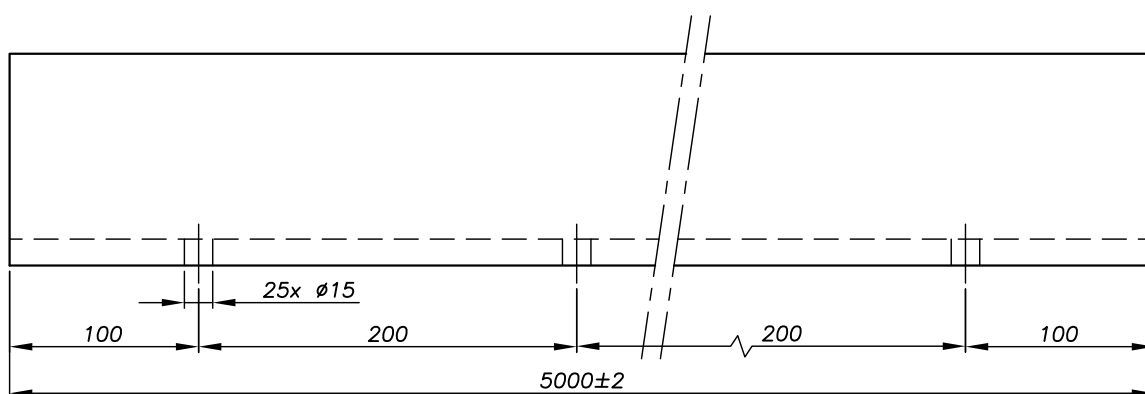
▶ 2 500 mm - Référence 0070RAIL15

▶ 2 500 mm - Profil non percé - Référence 0070RAIL205



▶ 5 000 mm - Référence 0070RAIL25 (sur demande)

▶ 5 000 mm - Profil non percé - Référence 0070RAIL505



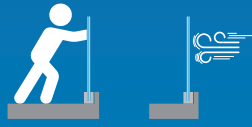
DRAINAGE & DILATATION

Pour plus de détails, consultez la page 50

MONTAGE SOL



# PROFIL 7018



ÉPAISSEUR DE VERRE  
24 > 34 mm

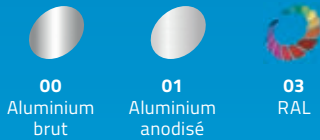


APPLICATION | PRIVÉE | PUBLIQUE | STADE |

COMPATIBILITÉ DES CALES  
Double Side



FINITIONS POSSIBLES



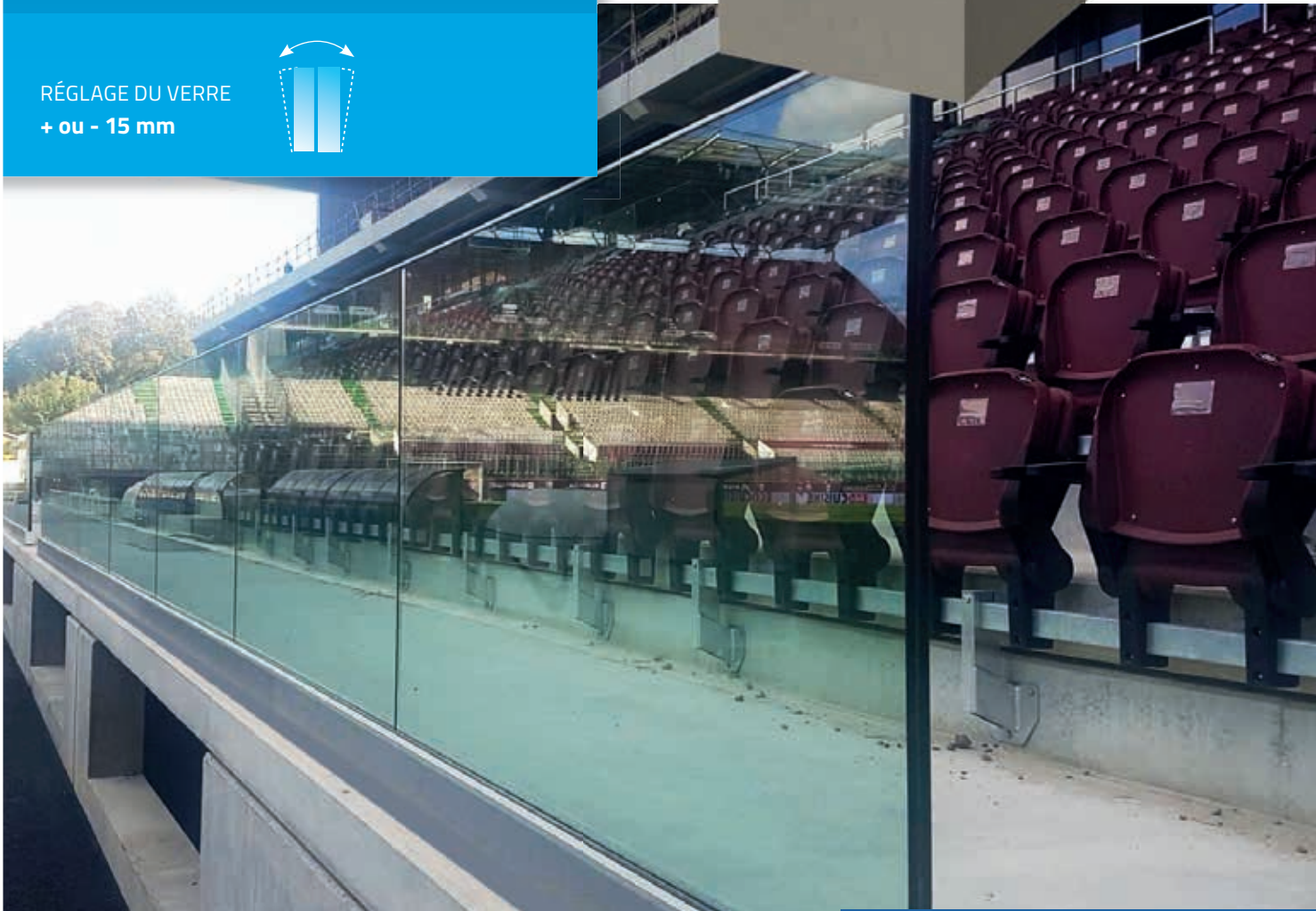
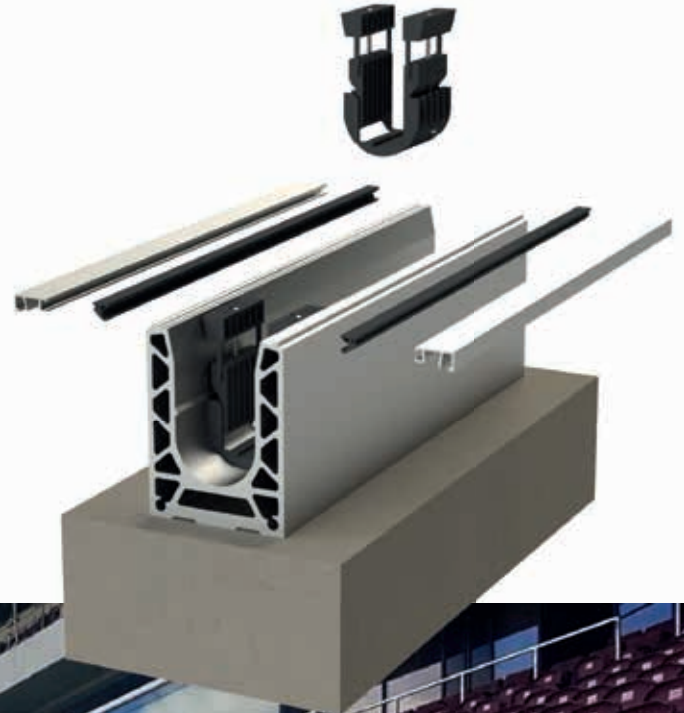
RÉGLAGE DU VERRE  
+ ou - 15 mm



## AVIS TECHNIQUE 2.1/15-1673-2.0

Retrouvez tous les éléments compatibles avec le **PROFIL 7018** dans la partie

**CALES, CAPOTS & ACCESSOIRES** > p.96



sadev.com

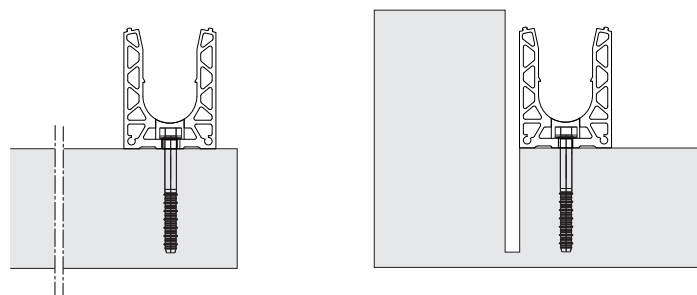


BIM  
PRODUCT



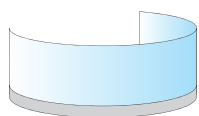
► Référence **0070RAIL18**

## USAGE TYPE

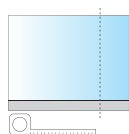


MONTAGE SOL

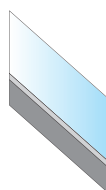
## DIFFÉRENTES SPÉCIFICITÉS



CINTRÉ



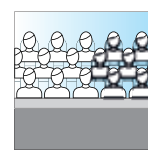
SUR MESURE



RAMPANT



GRANDE HAUTEUR



HAUTE PERFORMANCE

## AVIS TECHNIQUE ET CERTIFICATION INTERNATIONALE

Solutions testées conformément aux différentes réglementations par pays 

à retrouver dans le guide de performance par pays.

# MONTAGE AU SOL PROFIL 7018



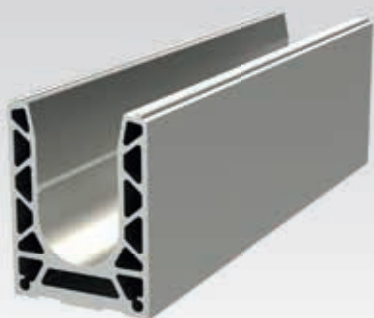
ÉPAISSEUR DE VERRE  
24 > 34 mm

► Référence **0070RAIL18**

 **AVIS  
TECHNIQUE**  
2.1/15-1673-2.0



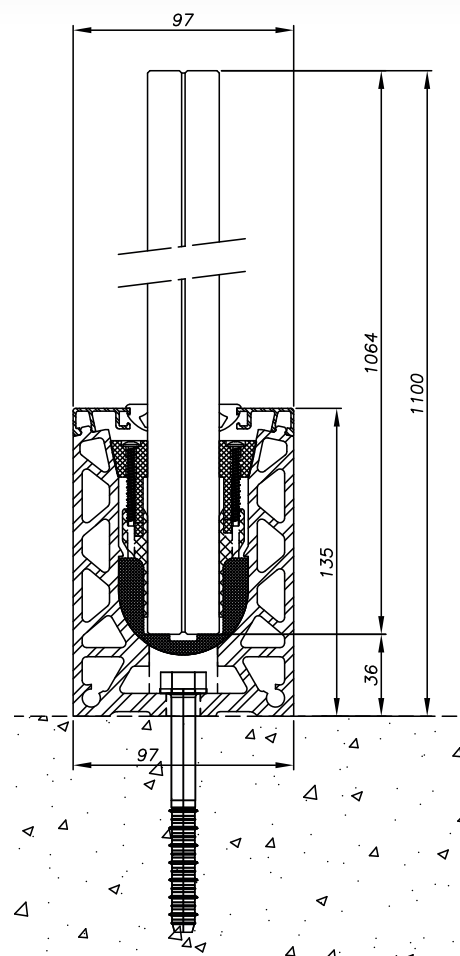
HAUTE PERFORMANCE  
Application stade C5 / UEFA  
En 15.15 PVB  
Jusqu'au 10.10.10 (trifeuilleté)



## CARACTÉRISTIQUES TECHNIQUES

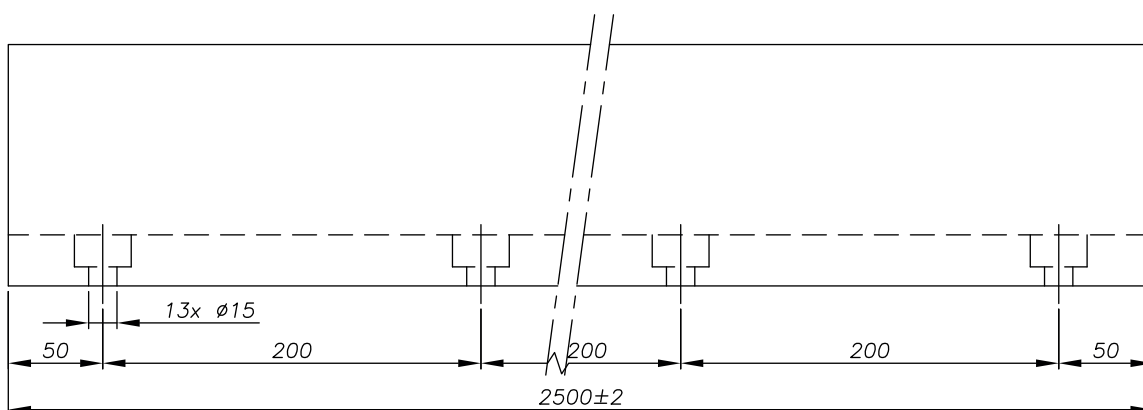
Longueur	2 500 mm / 5 000 mm (sur demande)
Largeur	97 mm
Hauteur du profil	128 mm
Matériau	Aluminium
Type d'application	Privée / Publique / Stade
Type de montage	Sol
Épaisseur du verre	24 > 34 mm
Hauteur du garde-corps	Standard : 2 100 mm <b>Hauteur différente sur demande</b>
Finition du profil	Aluminium anodisé, brute, RAL
Fixation du profil	De 200 à 400 mm en fonction des caractéristiques de votre projet.

POUR PLUS D'INFORMATIONS SUR  
LA FIXATION DU PROFIL :  
consultez notre guide performance  
par pays ou l'Avis Technique du profil.

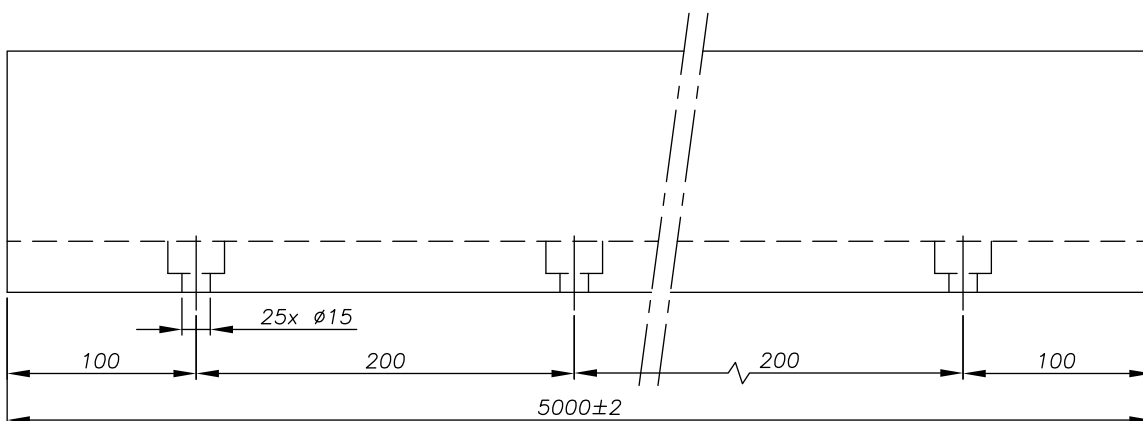


PLANS TECHNIQUES

► 2 500 mm - Référence **0070RAIL18**



► 5 000 mm - Référence **0070RAIL28 (sur demande)**



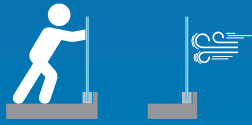
**DRAINAGE & DILATATION**

Pour plus de détails, consultez la page 50

MONTAGE SOL



# PROFIL 7018L



ÉPAISSEUR DE VERRE  
24 > 34 mm



APPLICATION | PRIVÉE | PUBLIQUE | STADE |

COMPATIBILITÉ DES CALES  
Double Side



FINITIONS POSSIBLES



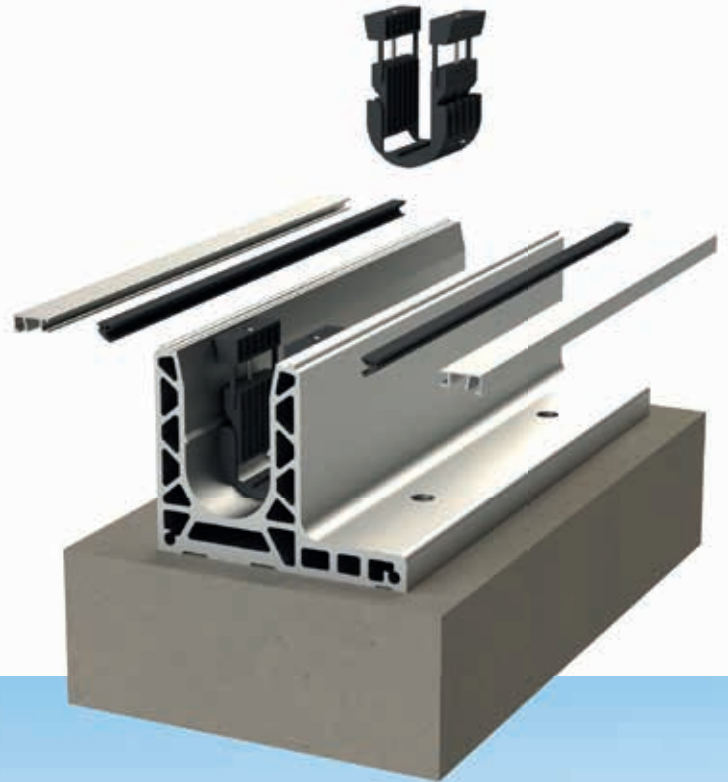
RÉGLAGE DU VERRE  
+ ou - 15 mm



## AVIS TECHNIQUE 2.1/15-1673-2.0

Retrouvez tous les éléments compatibles  
avec le **PROFIL 7018L** dans la partie

**CALES, CAPOTS & ACCESSOIRES** > p.96



sadev.com

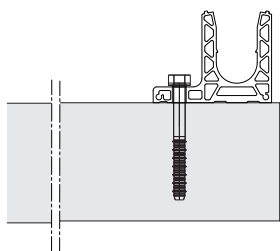


BIM  
PRODUCT



► Référence **0070RAIL18L**

## USAGE TYPE

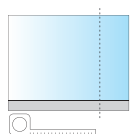


MONTAGE SOL DÉPORTÉ

## DIFFÉRENTES SPÉCIFICITÉS



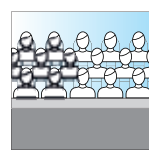
CINTRÉ



SUR MESURE



GRANDE HAUTEUR



HAUTE PERFORMANCE

## AVIS TECHNIQUE ET CERTIFICATION INTERNATIONALE

Solutions testées conformément aux différentes réglementations par pays 

à retrouver dans le guide de performance par pays.

# MONTAGE AU SOL PROFIL 7018L



ÉPAISSEUR DE VERRE  
24 > 34 mm

► Référence **0070RAIL18L**

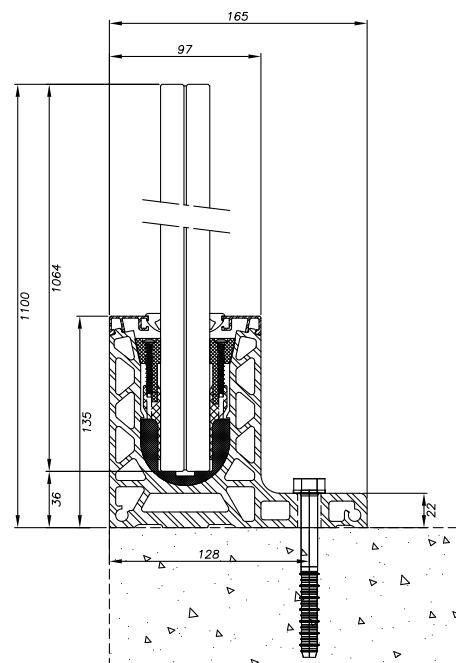


APPLICATION STADE  
Spécial bord de dalle  
Jusqu'au 10.10.10  
(trifeuilleté)



## CARACTÉRISTIQUES TECHNIQUES

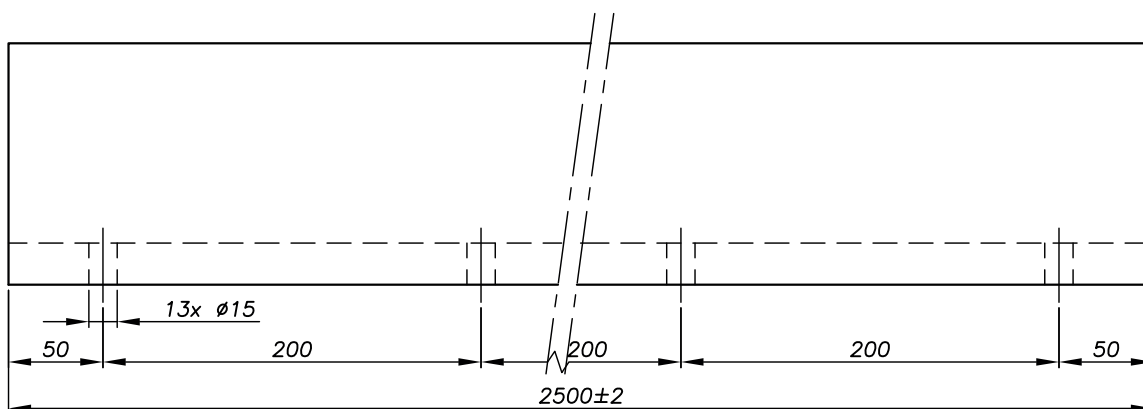
Longueur	2 500 mm / 5 000 mm (sur demande)
Largeur	165 mm
Hauteur du profil	128 mm
Matériau	Aluminium
Type d'application	Privée / Publique / Stade
Type de montage	Sol déporté
Épaisseur du verre	24 > 34 mm
Hauteur du garde-corps	Standard : 2 100 mm
Finition du profil	Aluminium anodisé, brute, RAL
Fixation du profil	De 200 à 400 mm en fonction des caractéristiques de votre projet.



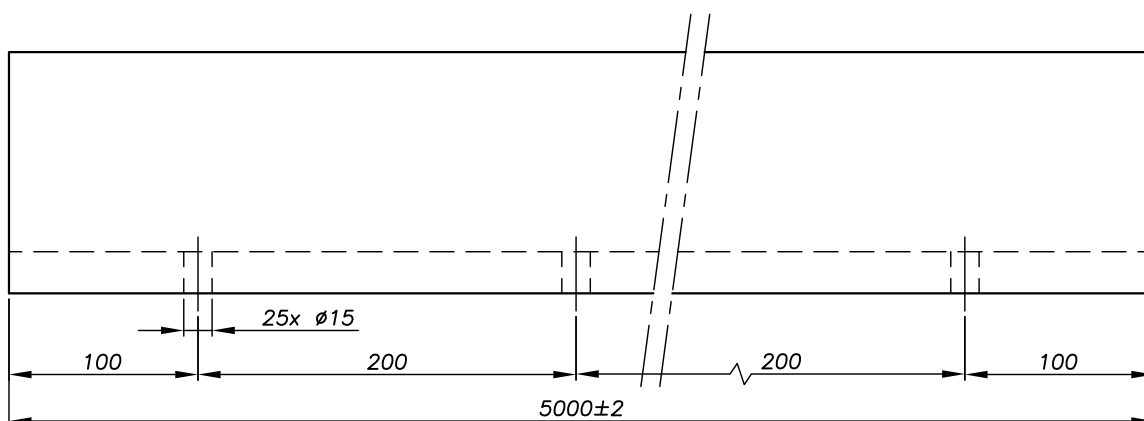
POUR PLUS D'INFORMATIONS SUR  
LA FIXATION DU PROFIL :  
consultez notre guide performance  
par pays ou l'Avis Technique du profil.

PLANS TECHNIQUES

► 2 500 mm - Référence **0070RAIL18L**



► 5 000 mm - Référence **0070RAIL28L (sur demande)**

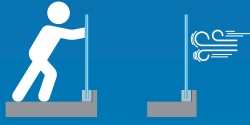


DRAINAGE & DILATATION

Pour plus de détails, consultez la page 50

MONTAGE SOL

# PROFIL 7019



ÉPAISSEUR DE VERRE  
12 > 25.52 mm



APPLICATION | PRIVÉE | PUBLIQUE | STADE |

COMPATIBILITÉ DES CALES  
One Side & Double Side



FINITIONS  
POSSIBLES



00  
Aluminium  
brut



01  
Aluminium  
anodisé

RÉGLAGE DU VERRE  
+ ou - 15 mm



## AVIS TECHNIQUE

2.1/15-1673-2.0

Retrouvez tous les éléments compatibles  
avec le **PROFIL 7019** dans la partie

**CALES, CAPOTS & ACCESSOIRES** > p.96



sadev.com

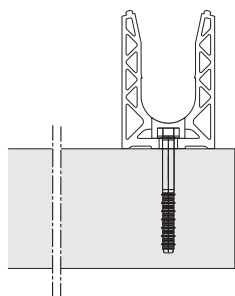


BIM  
PRODUCT



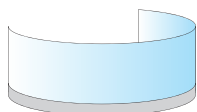
► Référence **0070RAIL19**

## USAGE TYPE

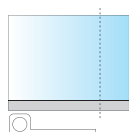


MONTAGE SOL

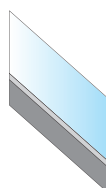
## DIFFÉRENTES SPÉCIFICITÉS



CINTRÉ



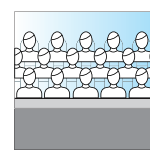
SUR MESURE



RAMPANT



GRANDE HAUTEUR



HAUTE PERFORMANCE

## AVIS TECHNIQUE ET CERTIFICATION INTERNATIONALE

Solutions testées conformément aux différentes réglementations par pays 

à retrouver dans le guide de performance par pays.

# MONTAGE AU SOL

## PROFIL 7019



ÉPAISSEUR DE VERRE  
12 > 25.25 mm

► Référence **0070RAIL19**

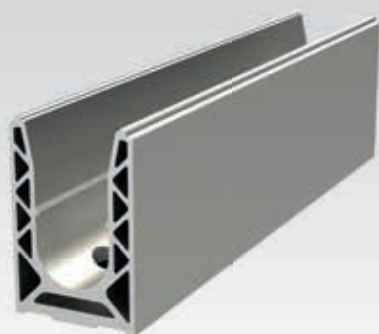
 **AVIS  
TECHNIQUE**  
2.1/15-1673-2.0



HAUTE  
PERFORMANCE

Application stade C5  
/ UEFA

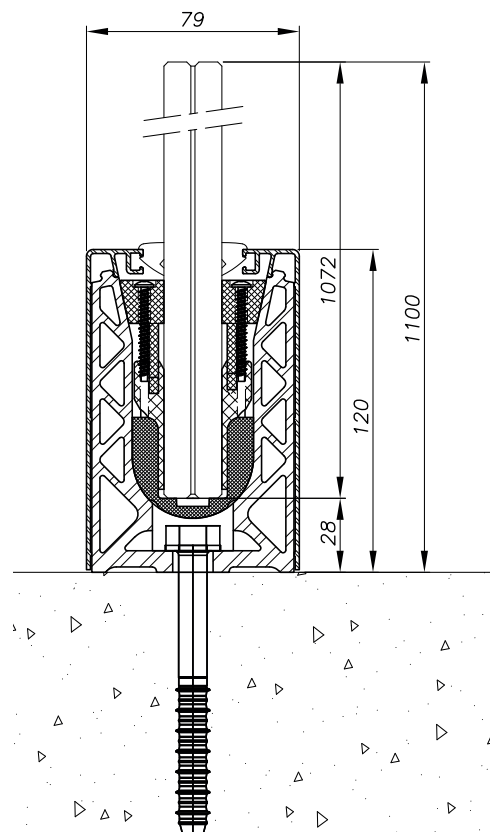
En 12.12 SGP



### CARACTÉRISTIQUES TECHNIQUES

Longueur	2 500 mm / 5 000 mm
Largeur	75 mm
Hauteur du profil	112 mm
Matériau	Aluminium
Type d'application	Privée / Publique / Stade
Type de montage	Sol
Épaisseur du verre	12 > 25.52 mm
Hauteur du garde-corps	Standard : 2 100 mm
Finition du profil	Aluminium anodisé, brute
Fixation du profil	Tous les 150 mm

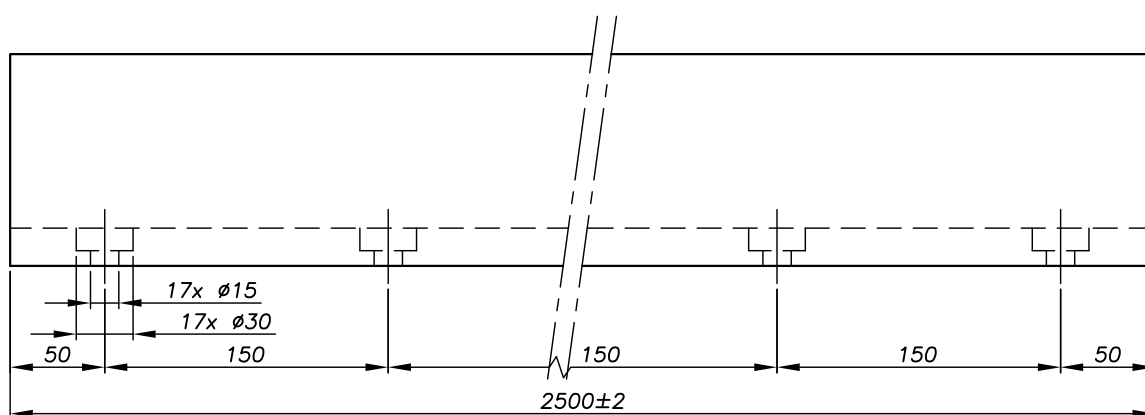
POUR PLUS D'INFORMATIONS SUR  
LA FIXATION DU PROFIL :  
consultez notre guide de performance  
par pays ou l'Avis Technique du profil.



PLANS TECHNIQUES

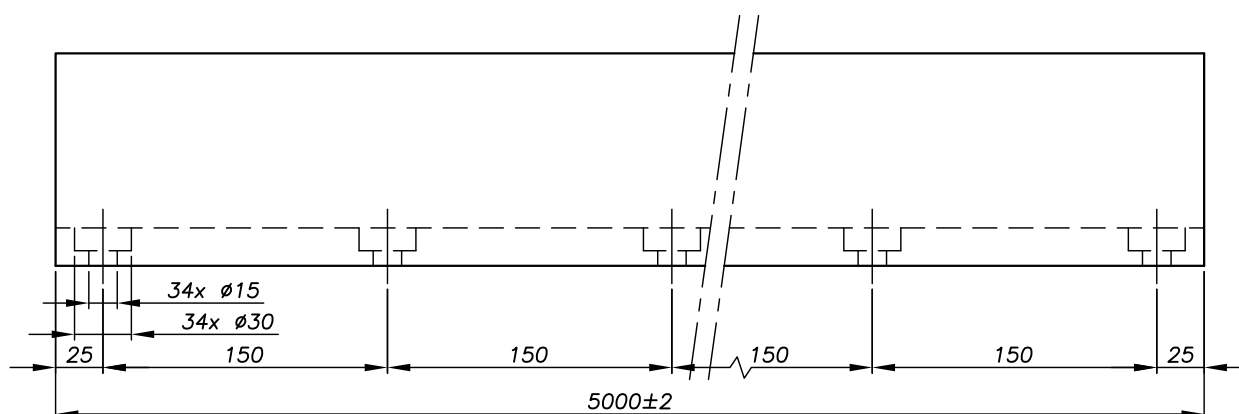
▶ 2 500 mm - Référence 0070RAIL19

▶ 2 500 mm - Profil non percé - Référence 0070RAIL209



▶ 5 000 mm - Référence 0070RAIL29

▶ 5 000 mm - Profil non percé - Référence 0070RAIL509



DRAINAGE & DILATATION

Pour plus de détails, consultez la page 50

# INSTRUCTIONS DE MONTAGE

## CALE ONE SIDE



### INSTRUCTIONS AVANT MONTAGE

Percez le support à l'aide d'un outillage adapté à celui-ci.

Si le support est irrégulier, mettez à niveau le profil en utilisant notre set de calage Sadev.

Réglez et fixez le rail à l'aide de la clé de serrage adaptée aux chevilles de fixation.

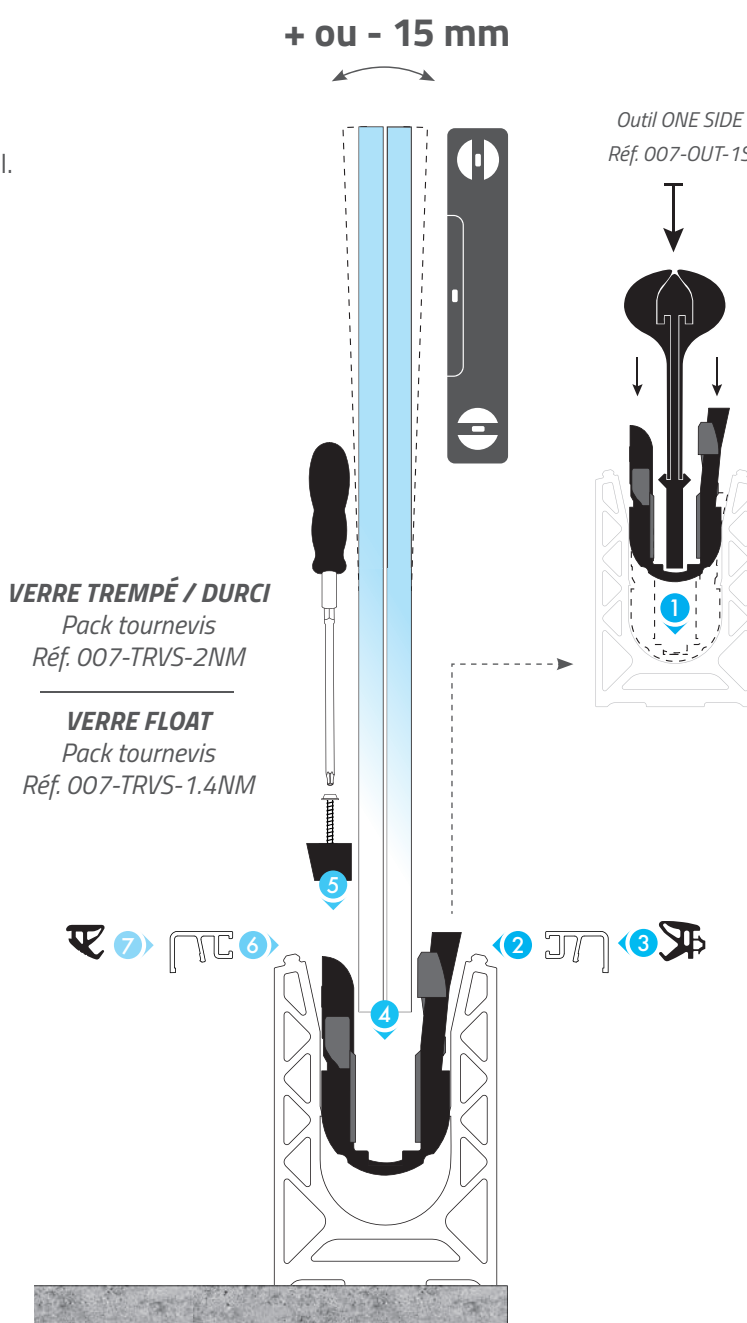
- 1 Exercez une pression sur l'outil **ONE SIDE** pour insérer les cales dans le rail.
- 2 Clippez le capot extérieur.
- 3 Clippez le joint extérieur.
- 4 Insérez le verre et réglez son aplomb à l'aide du niveau.
- 5 Insérez et vissez la cale haute.
- 6 Clippez le capot.
- 7 Insérez le joint à bourrer.

Collez le capot d'extrémité en bout de rail.



### NOTICE DE POSE

[www.sadev.com/téléchargements](http://www.sadev.com/téléchargements)



## CALE DOUBLE SIDE



## INSTRUCTIONS AVANT MONTAGE

Percez le support à l'aide d'un outillage adapté à celui-ci.

Si le support est irrégulier, mettez à niveau le profil en utilisant notre set de calage Sadev.

Réglez et fixez le rail à l'aide de la clé de serrage adaptée aux chevilles de fixation.

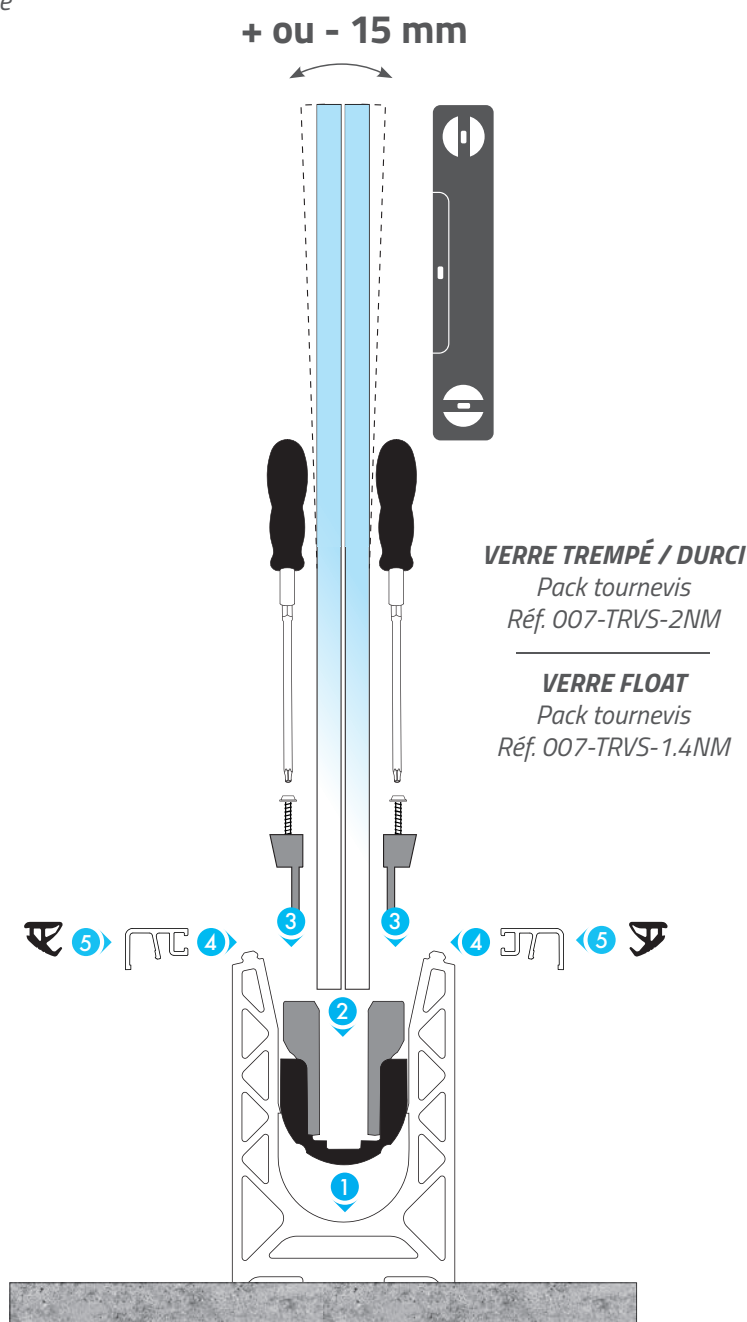
- 1 ▶ Installez les cales dans le rail.
- 2 ▶ Insérez le verre et réglez son aplomb à l'aide du niveau.
- 3 ▶ Insérez et vissez les cales hautes.
- 4 ▶ Clippez les capots.
- 5 ▶ Insérez le joint à bourrer.

Collez le capot d'extrémité en bout de rail.



**NOTICE DE POSE**

[www.sadev.com/téléchargements](http://www.sadev.com/téléchargements)



**VERRE TREMPÉ / DURCI**

Pack tournevis

Réf. 007-TRVS-2NM

**VERRE FLOAT**

Pack tournevis

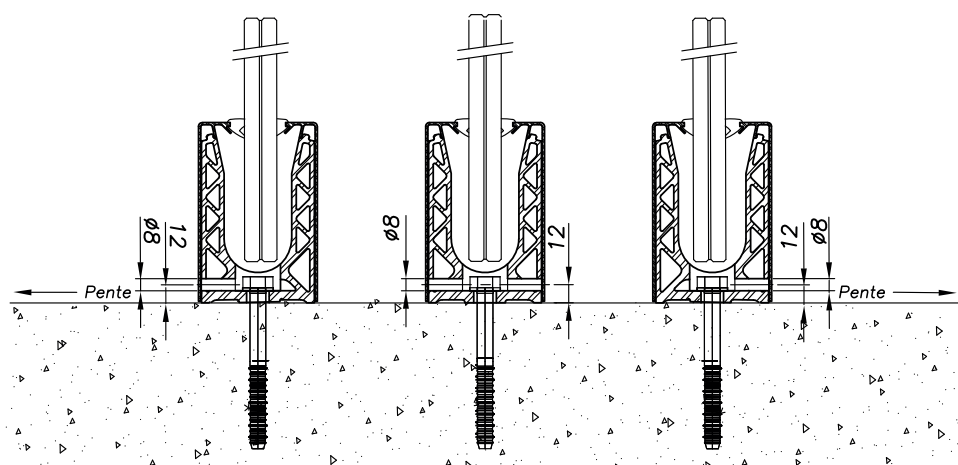
Réf. 007-TRVS-1.4NM



# DRAINAGE & DILATATION

## DRAINAGE

La réalisation du drainage dans le garde-corps SABCO s'effectue en perçant le profil aluminium et/ou les capots de finition suivant les schémas ci-dessous. Le rail devant être posé de façon rectiligne (sans déformation), l'eau s'évacue naturellement de part et d'autre de celui-ci. Des trous de 8 mm de diamètre peuvent être percés sur site dans les capots et/ou dans le profilé pour l'évacuation de l'eau en fonction des cas de figure.



## DILATATION

Prise en compte de la dilatation pour le bon maintien des profils.

Le joint de dilatation du bâtiment devra être respecté dans la mise en place du garde-corps.

ALUMINIUM						
2 500 mm		Température maximale du profil				
Température du profil pendant le montage		40°C	50°C	60°C	70°C	80°C
	-20°C	4 mm	4 mm	5 mm	5 mm	6 mm
	-10°C	3 mm	4 mm	4 mm	5 mm	5 mm
	0°C	3 mm	3 mm	4 mm	4 mm	5 mm
	10°C	2 mm	3 mm	3 mm	4 mm	4 mm
	20°C	1 mm	2 mm	3 mm	3 mm	4 mm
	30°C	1 mm	1 mm	2 mm	3 mm	3 mm
5 000 mm		Température maximale du profil				
Température du profil pendant le montage		40°C	50°C	60°C	70°C	80°C
	-20°C	7 mm	8 mm	9 mm	11 mm	12 mm
	-10°C	6 mm	7 mm	8 mm	9 mm	11 mm
	0°C	5 mm	6 mm	7 mm	8 mm	9 mm
	10°C	4 mm	5 mm	6 mm	7 mm	8 mm
	20°C	3 mm	4 mm	5 mm	6 mm	7 mm
	30°C	1 mm	3 mm	4 mm	5 mm	6 mm

➤ Vous avez un question ?

Contactez-nous au 04 50 08 39 00 ou sur notre site

📖 NOTICE DE POSE : [www.sadev.com/téléchargements](http://www.sadev.com/téléchargements)

ESPAGNE

# CENTRE COMMERCIAL VIALIA

APPLICATION PUBLIQUE

## PROFIL 7030

Performance : 3 kN

Épaisseur de verre : 12 > 25.52 mm

Montage : au sol





FRANCE

# DOMAINE DU GRAND MONTOIR

APPLICATION PRIVÉE



PROFIL **7031**

**Performance** : 3 kN

**Épaisseur de verre** : 12 > 25.52 mm

**Montage** : latéral






# TABLEAU DES PROFILS



## AVIS TECHNIQUE

2.1/15-1673-2.0 - 2.1/15-1673-V3

Consultez la page correspondante à chaque profil pour obtenir toutes les caractéristiques techniques.

	Performance	Avis technique	Référence	Type de montage	Épaisseur du verre	Page
	▼	✓	<b>7031</b> 0070RAIL31	Latéral	12 > 25.52 mm	54
		✓	<b>7031R</b> 0070RAIL31R	Latéral inversé	12 > 25.52 mm	58
		✓	<b>7011</b> 0070RAIL11	Latéral	12 > 25.52 mm	62
		✓	<b>7011R</b> 0070RAIL11R	Latéral inversé	12 > 25.52 mm	66
			✓	<b>7013</b> 0070RAIL13	Latéral fixation déportée	12 > 25.52 mm
	—		<b>7013D</b> 0070RAIL13D	Latéral double fixation déportée	12 > 25.52 mm	74



MONTAGE LATÉRAL

PERFORMANCE

3 kN

PROFIL  
**7031**



ÉPAISSEUR DE VERRE  
12 > 25.52 mm



APPLICATION | **PRIVÉE** | **PUBLIQUE** |

COMPATIBILITÉ DES CALES  
**One Side & Double Side**



FINITIONS POSSIBLES



01  
Aluminium  
anodisé



02  
Effet  
inox brossé



03  
RAL

RÉGLAGE DU VERRE  
+ ou - 15 mm



**AVIS TECHNIQUE**

2.1/15-1673-2.0

Retrouvez tous les éléments compatibles  
avec le **PROFIL 7031** dans la partie

**CALES, CAPOTS & ACCESSOIRES** > p.96



sadev.com

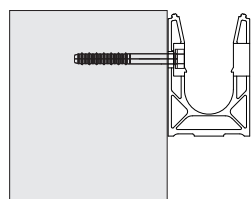


**BIM**  
PRODUCT



► Référence **0070RAIL31**

## USAGE TYPE

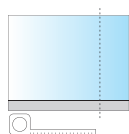


MONTAGE LATÉRAL

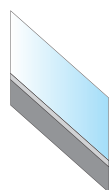
## DIFFÉRENTES SPÉCIFICITÉS



CINTRÉ



SUR MESURE



RAMPANT

## AVIS TECHNIQUE ET CERTIFICATION INTERNATIONALE

Solutions testées conformément aux différentes réglementations par pays 

à retrouver dans le guide de performance par pays.

# MONTAGE LATÉRAL PROFIL 7031



ÉPAISSEUR DE VERRE  
12 > 25.52 mm

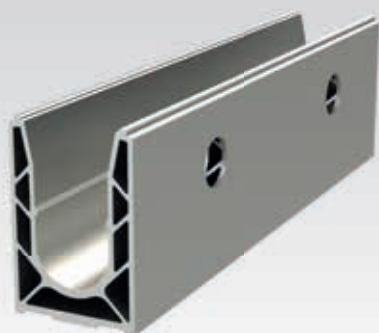
► Référence **0070RAIL31**

 **AVIS  
TECHNIQUE**  
2.1/15-1673-2.0



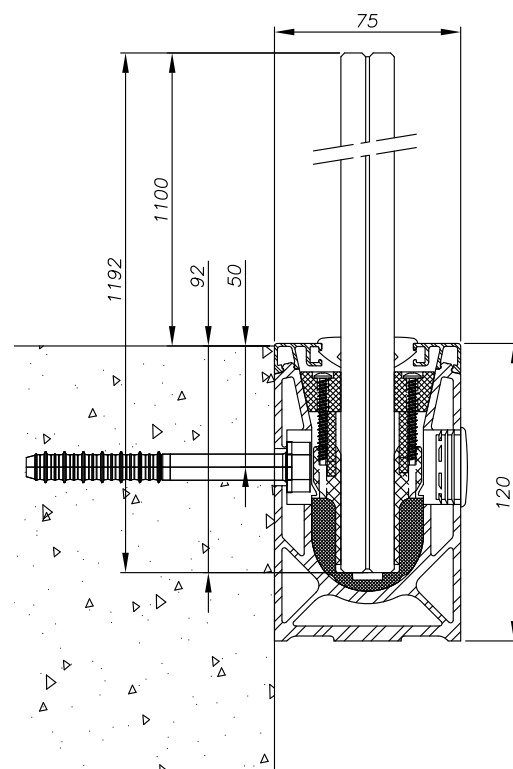
MOINDRE COÛT

Bouchon pour une  
 finition parfaite



## CARACTÉRISTIQUES TECHNIQUES

Longueur	2 500 mm / 5 000 mm
Largeur	75 mm
Hauteur du profil	112 mm
Matériau	Aluminium
Type d'application	Privée / publique
Type de montage	Latéral
Épaisseur du verre	12 > 25.52 mm
Hauteur du garde-corps	1 100 mm
Finition du profil	Aluminium anodisé, effet inox brossé, RAL
Fixation du profil	Tous les 200 mm en fonction des caractéristiques de votre projet.

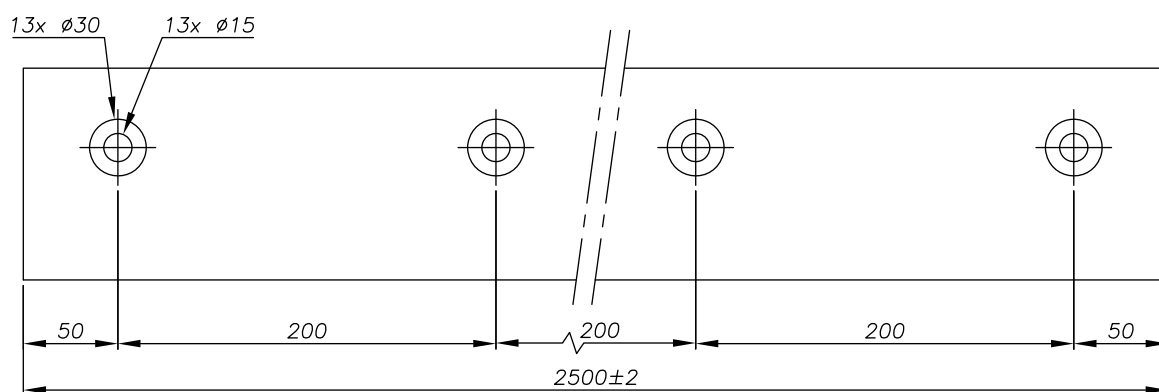


**POUR PLUS D'INFORMATIONS SUR  
LA FIXATION DU PROFIL :**  
consultez notre guide de performance  
par pays ou l'Avis Technique du profil.

## PLANS TECHNIQUES

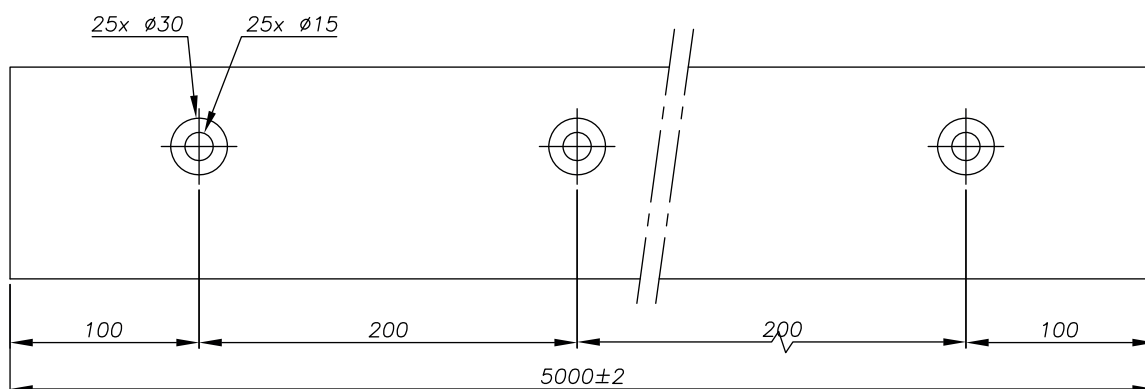
### ► 2 500 mm - Référence 0070RAIL31

### ► 2 500 mm - Profil non percé - Référence 0070RAIL204



### ► 5 000 mm - Référence 0070RAIL41

### ► 5 000 mm - Profil non percé - Référence 0070RAIL504



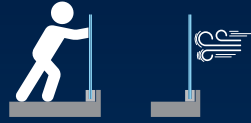
## DRAINAGE & DILATATION

Pour plus de détails, consultez la page 80.

MONTAGE LATÉRAL



# PROFIL 7031R



ÉPAISSEUR DE VERRE  
12 > 25.52 mm

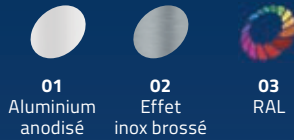


APPLICATION | **PRIVÉE** | **PUBLIQUE** |

COMPATIBILITÉ DES CALES  
**One Side & Double Side**



FINITIONS POSSIBLES



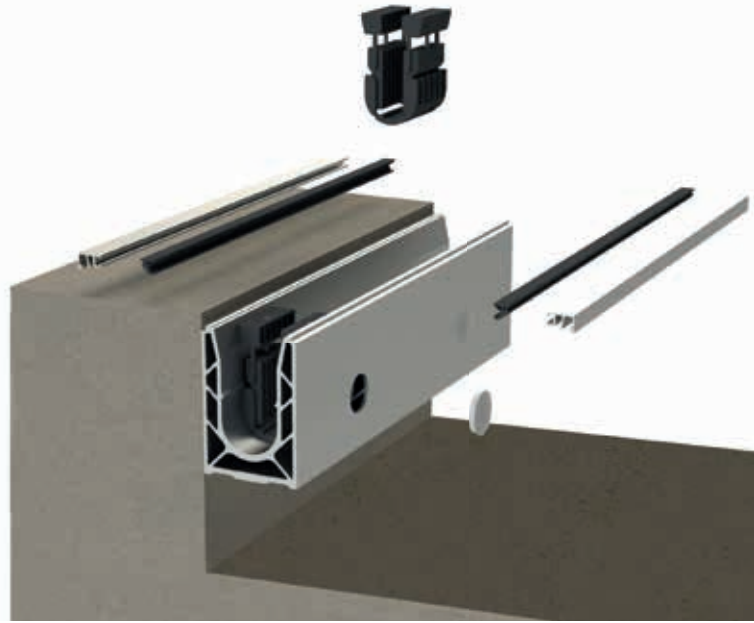
RÉGLAGE DU VERRE  
+ ou - 15 mm



## AVIS TECHNIQUE 2.1/15-1673-2.0

Retrouvez tous les éléments compatibles avec le **PROFIL 7031R** dans la partie

**CALES, CAPOTS & ACCESSOIRES** > p.96



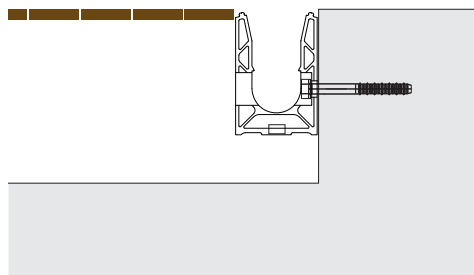
sadev.com



**BIM**  
PRODUCT

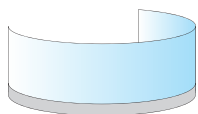
► Référence **0070RAIL31R**

## USAGE TYPE

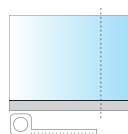


MONTAGE LATÉRAL

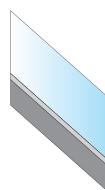
## DIFFÉRENTES SPÉCIFICITÉS



CINTRÉ



SUR MESURE



RAMPANT

## AVIS TECHNIQUE ET CERTIFICATION INTERNATIONALE

Solutions testées conformément aux différentes réglementations par pays 

à retrouver dans le guide de performance par pays.



# MONTAGE LATÉRAL PROFIL 7031R

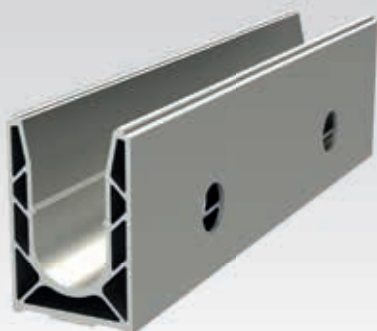


ÉPAISSEUR DE VERRE  
12 > 25.52 mm

► Référence **0070RAIL31R**

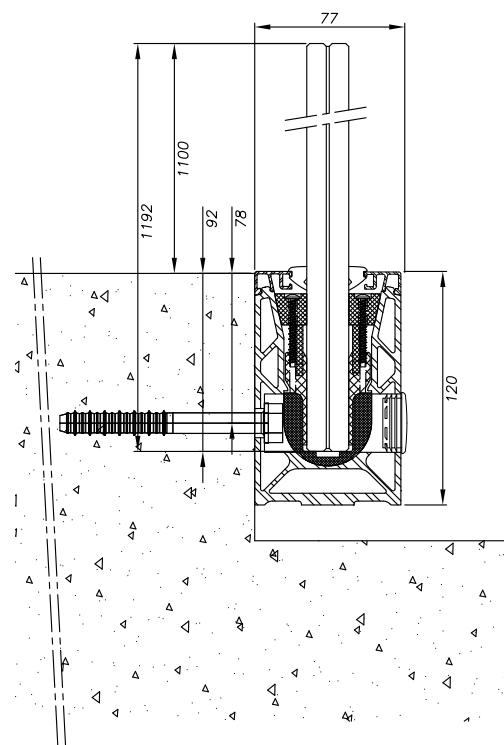


PROFIL DÉDIÉ  
Intérieur d'acrotère



## CARACTÉRISTIQUES TECHNIQUES

<b>Longueur</b>	2 500 mm / 5 000 mm
<b>Largeur</b>	75 mm
<b>Hauteur du profil</b>	112 mm
<b>Matériau</b>	Aluminium
<b>Type d'application</b>	Privée / publique
<b>Type de montage</b>	Latéral inversé
<b>Épaisseur du verre</b>	12 > 25.52 mm
<b>Hauteur du garde-corps</b>	1 100 mm
<b>Finition du profil</b>	Aluminium anodisé, effet inox brossé, RAL
<b>Fixation du profil</b>	Tous les 200 mm en fonction des caractéristiques de votre projet.

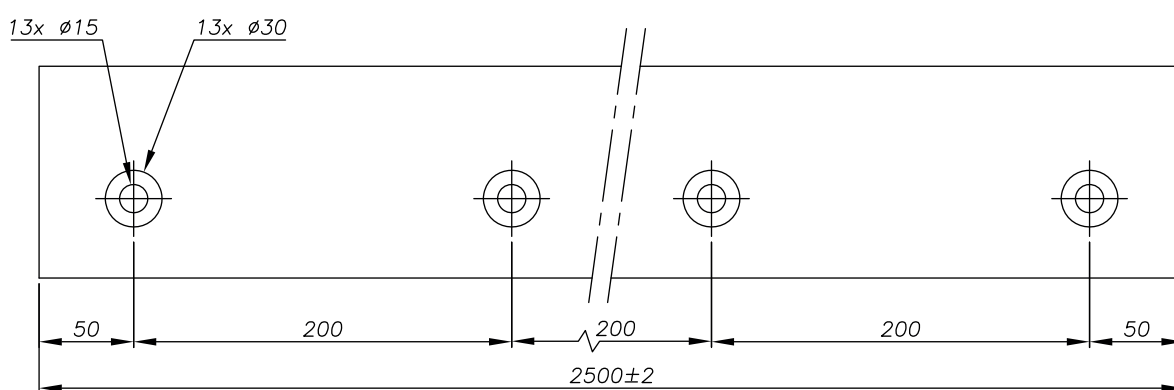


**POUR PLUS D'INFORMATIONS SUR  
LA FIXATION DU PROFIL :**  
consultez notre guide de performance  
par pays ou l'Avis Technique du profil.

## PLANS TECHNIQUES

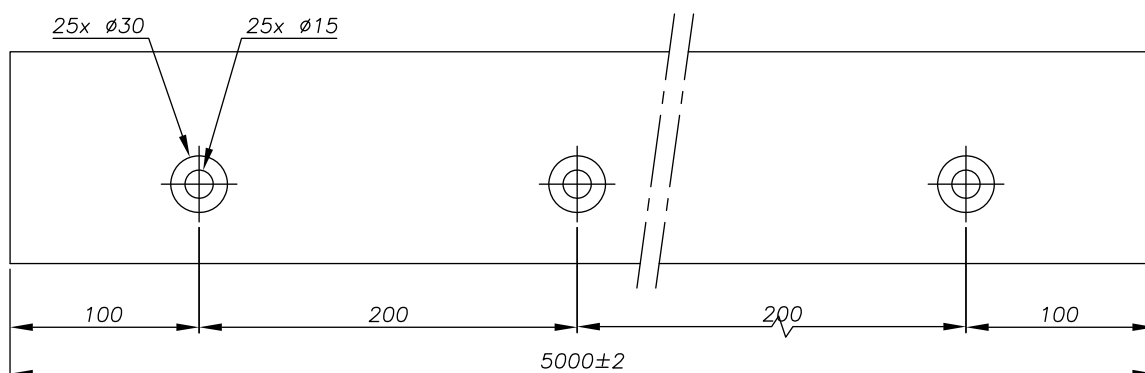
### ► 2 500 mm - Référence 0070RAIL31R

### ► 2 500 mm - Profil non percé - Référence 0070RAIL204



### ► 5 000 mm - Référence 0070RAIL41R

### ► 5 000 mm - Profil non percé - Référence 0070RAIL504

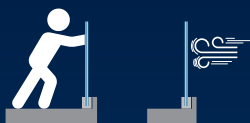


## DRAINAGE & DILATATION

Pour plus de détails, consultez la page 80.

MONTAGE LATÉRAL

# PROFIL 7011



ÉPAISSEUR DE VERRE  
12 > 25.52 mm



APPLICATION | **PRIVÉE** | **PUBLIQUE** |

COMPATIBILITÉ DES CALES  
**One Side & Double Side**



FINITIONS POSSIBLES



00  
Aluminium  
brut



01  
Aluminium  
anodisé

RÉGLAGE DU VERRE  
+ ou - 15 mm



## AVIS TECHNIQUE

2.1/15-1673-V3

Retrouvez tous les éléments compatibles  
avec le **PROFIL 7011** dans la partie

**CALES, CAPOTS & ACCESSOIRES** > p.96



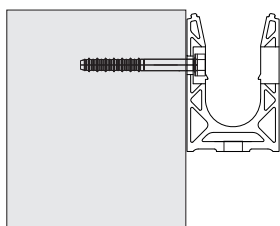
sadev.com



**BIM**  
PRODUCT

► Référence **0070RAIL11**

## USAGE TYPE

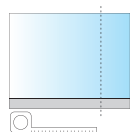


MONTAGE LATÉRAL

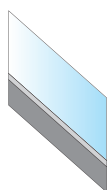
## DIFFÉRENTES SPÉCIFICITÉS



CINTRÉ



SUR MESURE



RAMPANT



GRANDE HAUTEUR

## AVIS TECHNIQUE ET CERTIFICATION INTERNATIONALE

Solutions testées conformément aux différentes réglementations par pays 

à retrouver dans le guide de performance par pays.

# MONTAGE LATÉRAL PROFIL 7011



ÉPAISSEUR DE VERRE  
12 > 25.52 mm

► Référence **0070RAIL11**

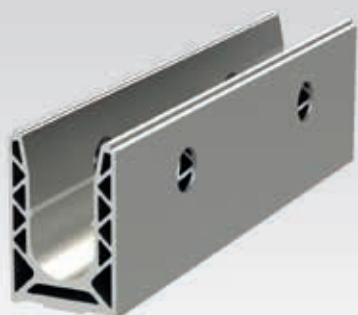
 **AVIS  
TECHNIQUE**  
2.1/15-1673-V3



PRODUIT HAUTE  
PERFORMANCE

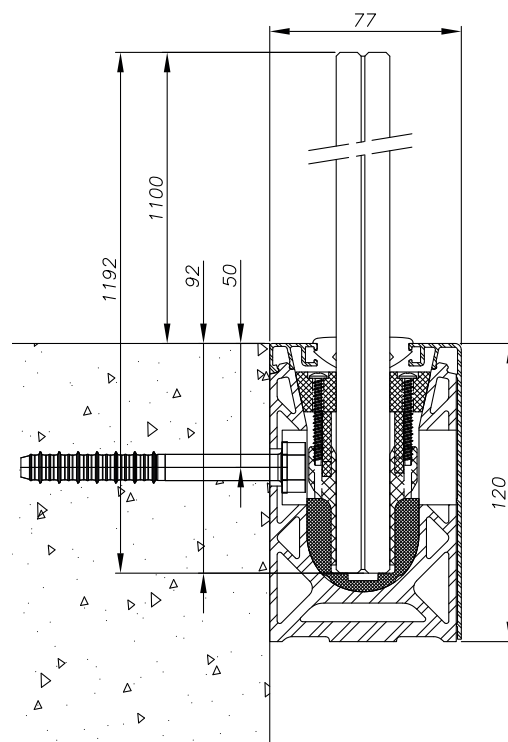
**Matière et traitement  
spécifique**

**Flexible et adaptable**



## CARACTÉRISTIQUES TECHNIQUES

<b>Longueur</b>	2 500 mm / 5 000 mm
<b>Largeur</b>	75 mm
<b>Hauteur du profil</b>	112 mm
<b>Matériau</b>	Aluminium
<b>Type d'application</b>	Privée / publique
<b>Type de montage</b>	Latéral
<b>Épaisseur du verre</b>	12 > 25.52 mm
<b>Hauteur du garde-corps</b>	Standard : 1 100 mm
<b>Finition du profil</b>	Aluminium anodisé, brute
<b>Fixation du profil</b>	Tous les 200 mm en fonction des caractéristiques de votre projet.



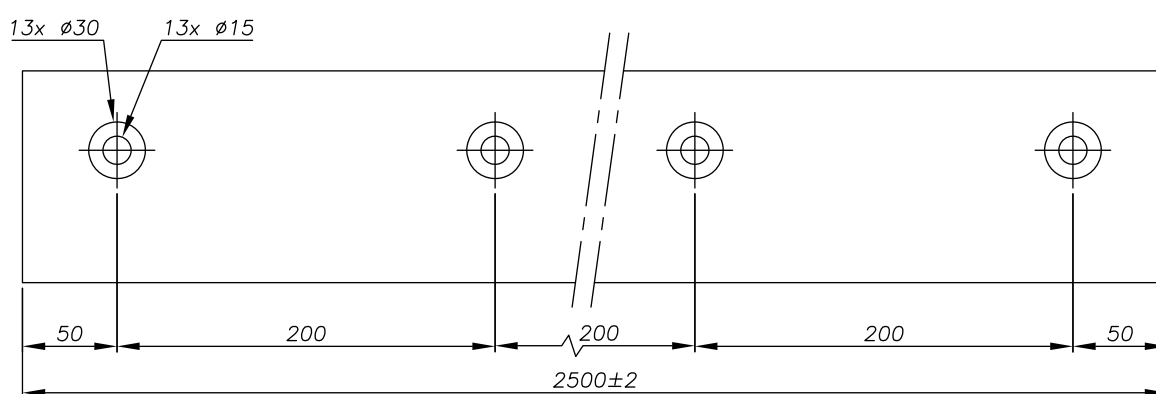
**POUR PLUS D'INFORMATIONS SUR  
LA FIXATION DU PROFIL :**  
consultez notre guide de performance  
par pays ou l'Avis Technique du profil.



## PLANS TECHNIQUES

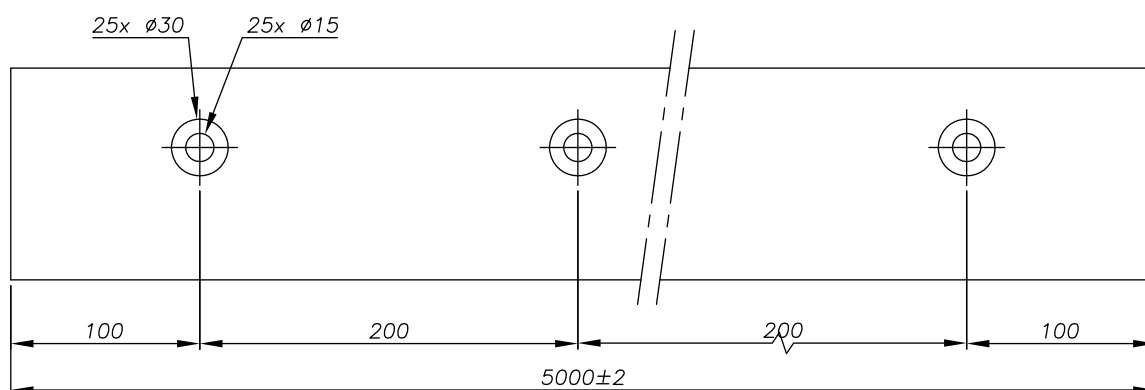
### ► 2 500 mm - Référence 0070RAIL11

### ► 2 500 mm - Profil non percé - Référence 0070RAIL201



### ► 5 000 mm - Référence 0070RAIL21

### ► 5 000 mm - Profil non percé - Référence 0070RAIL501



## DRAINAGE & DILATATION

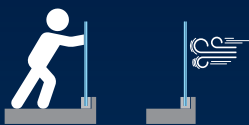
Pour plus de détails, consultez la page 80.

MONTAGE LATÉRAL

PERFORMANCE

3 kN

PROFIL  
**7011R**



ÉPAISSEUR DE VERRE  
12 > 25.52 mm



APPLICATION | **PRIVÉE** | **PUBLIQUE** |

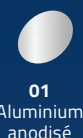
COMPATIBILITÉ DES CALES  
**One Side & Double Side**



FINITIONS POSSIBLES



00  
Aluminium  
brut



01  
Aluminium  
anodisé

RÉGLAGE DU VERRE  
+ ou - 15 mm

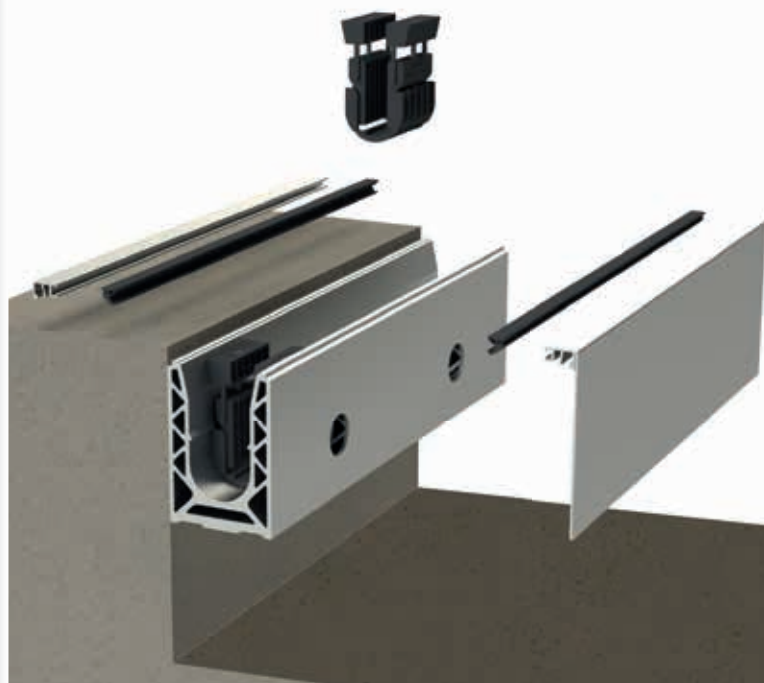


# AVIS TECHNIQUE

2.1/15-1673-V3

Retrouvez tous les éléments compatibles  
avec le **PROFIL 7011R** dans la partie

**CALES, CAPOTS & ACCESSOIRES** > p.96



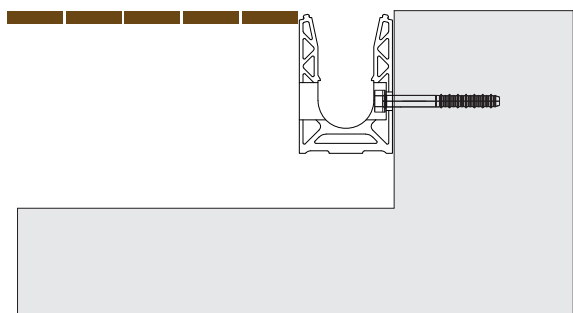
sadev.com



**BIM**  
PRODUCT

► Référence **0070RAIL11R**

## USAGE TYPE

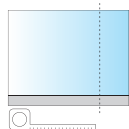


MONTAGE LATÉRAL

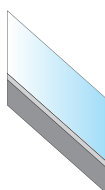
## DIFFÉRENTES SPÉCIFICITÉS



CINTRÉ



SUR MESURE



RAMPANT



GRANDE HAUTEUR

## AVIS TECHNIQUE ET CERTIFICATION INTERNATIONALE

Solutions testées conformément aux différentes réglementations par pays 

à retrouver dans le guide de performance par pays.

# MONTAGE LATÉRAL PROFIL 7011R

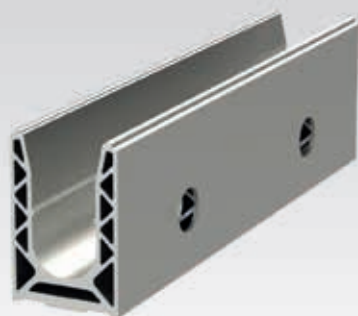


ÉPAISSEUR DE VERRE  
12 > 25.52 mm

► Référence **0070RAIL11R**

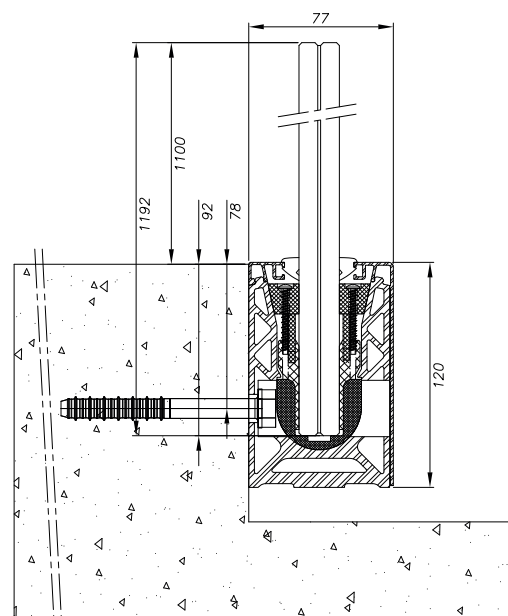


PARFAIT  
en cas de relevé  
d'étanchéité



## CARACTÉRISTIQUES TECHNIQUES

Longueur	2 500 mm / 5 000 mm
Largeur	75 mm
Hauteur du profil	112 mm
Matériau	Aluminium
Type d'application	Privée / publique
Type de montage	Latéral inversé
Épaisseur du verre	12 > 25.52 mm
Hauteur du garde-corps	Standard : 1 100 mm
Finition du profil	Aluminium anodisé, brute
Fixation du profil	Tous les 200 mm en fonction des caractéristiques de votre projet.

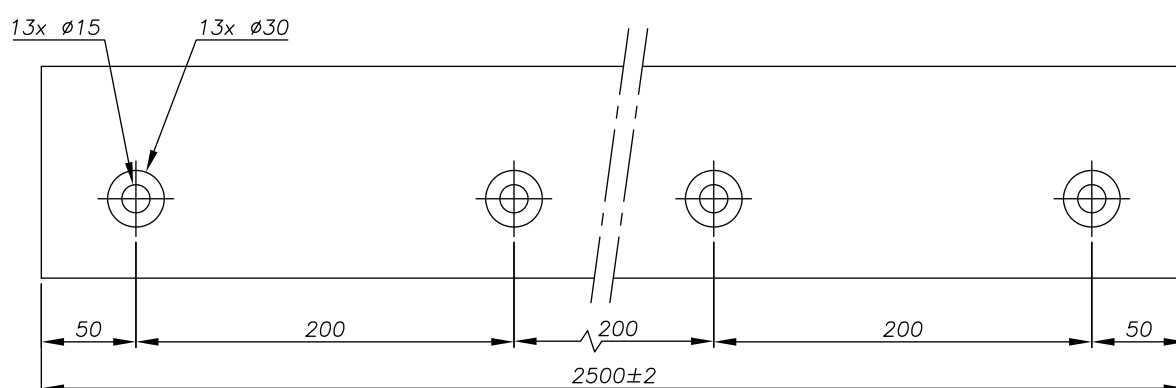


**POUR PLUS D'INFORMATIONS SUR  
LA FIXATION DU PROFIL :**  
consultez notre guide de performance  
par pays ou l'Avis Technique du profil.

## PLANS TECHNIQUES

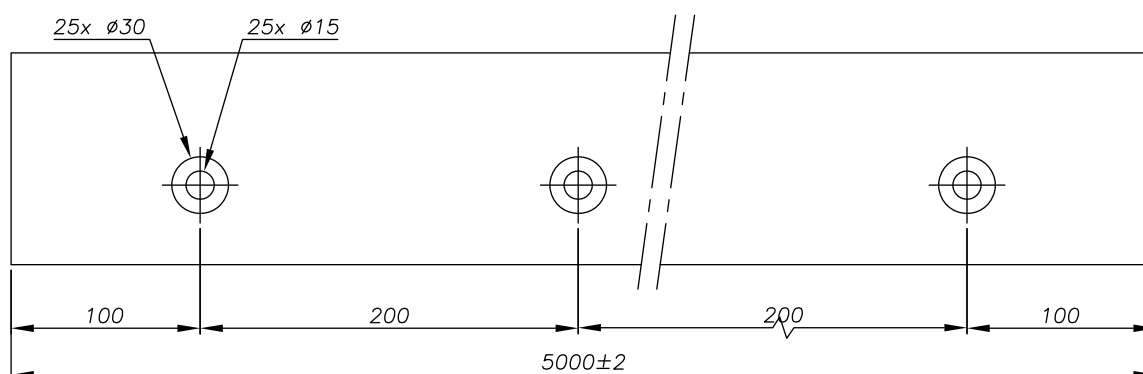
### ► 2 500 mm - Référence 0070RAIL11R

### ► 2 500 mm - Profil non percé - Référence 0070RAIL201



### ► 5 000 mm - Référence 0070RAIL21R

### ► 5 000 mm - Profil non percé - Référence 0070RAIL501



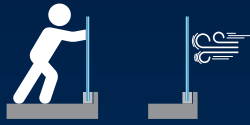
## DRAINAGE & DILATATION

Pour plus de détails, consultez la page 80.



MONTAGE LATÉRAL

# PROFIL 7013



ÉPAISSEUR DE VERRE  
12 > 25.52 mm



APPLICATION | **PRIVÉE** | **PUBLIQUE** |

COMPATIBILITÉ DES CALES  
**One Side & Double Side**



FINITIONS POSSIBLES



00  
Aluminium  
brut



01  
Aluminium  
anodisé

RÉGLAGE DU VERRE  
+ ou - 15 mm



## AVIS TECHNIQUE

2.1/15-1673-2.0

Retrouvez tous les éléments compatibles  
avec le **PROFIL 7013** dans la partie

**CALES, CAPOTS & ACCESSOIRES** > p.96



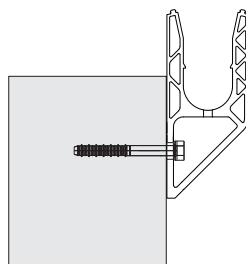
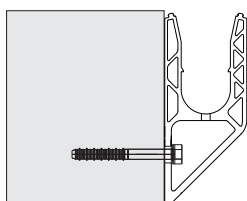
sadev.com



**BIM**  
PRODUCT

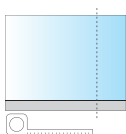
► Référence **0070RAIL13**

## USAGE TYPE

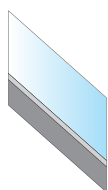


MONTAGE LATÉRAL  
FIXATION DÉPORTÉE

## DIFFÉRENTES SPÉCIFICITÉS



SUR MESURE



RAMPANT



GRANDE HAUTEUR

## AVIS TECHNIQUE ET CERTIFICATION INTERNATIONALE

Solutions testées conformément aux différentes réglementations par pays 

à retrouver dans le guide de performance par pays.

# MONTAGE LATÉRAL PROFIL 7013



ÉPAISSEUR DE VERRE  
12 > 25.52 mm

► Référence **0070RAIL13**

 **AVIS  
TECHNIQUE**  
2.1/15-1673-2.0

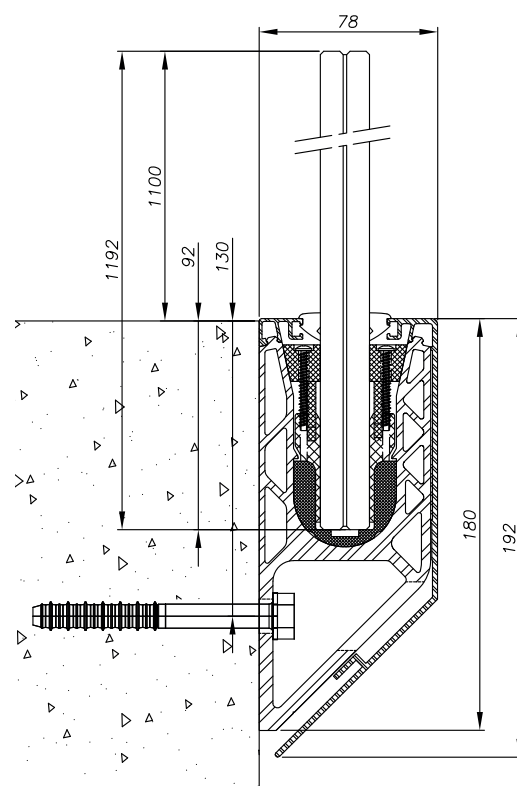


DISTANCE  
IMPORTANTE  
par rapport  
au bord de dalle



## CARACTÉRISTIQUES TECHNIQUES

Longueur	2 500 mm/5 000 mm (sur demande)
Largeur	75 mm
Hauteur du profil	172 mm
Matériau	Aluminium
Type d'application	Privée / publique
Type de montage	Latéral fixation déportée
Épaisseur du verre	12 > 25.52 mm
Hauteur du garde-corps	Standard : 1 500 mm
Finition du profil	Aluminium anodisé, brute
Fixation du profil	Tous les 200 à 400 mm en fonction des caractéristiques de votre projet.

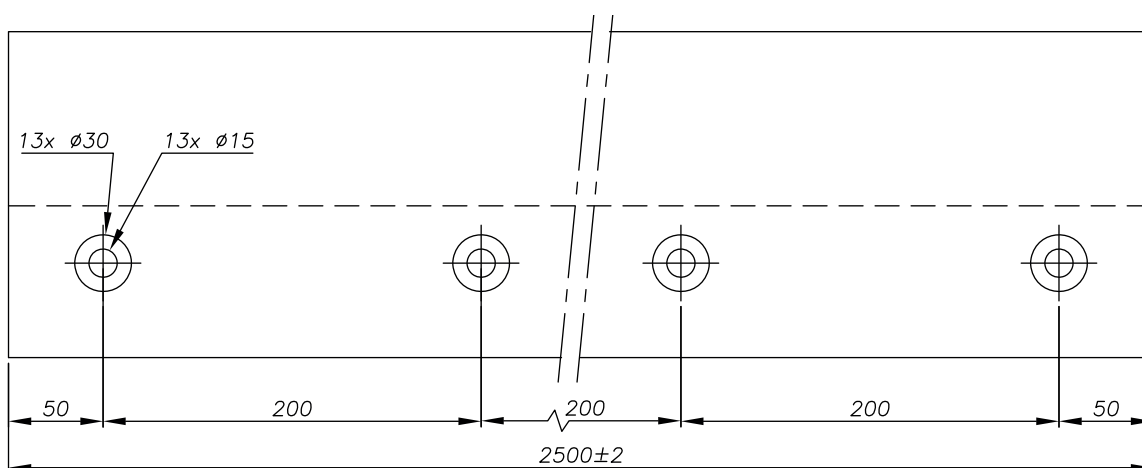


**POUR PLUS D'INFORMATIONS SUR  
LA FIXATION DU PROFIL :**  
consultez notre guide de performance  
par pays ou l'Avis Technique du profil.

## PLANS TECHNIQUES

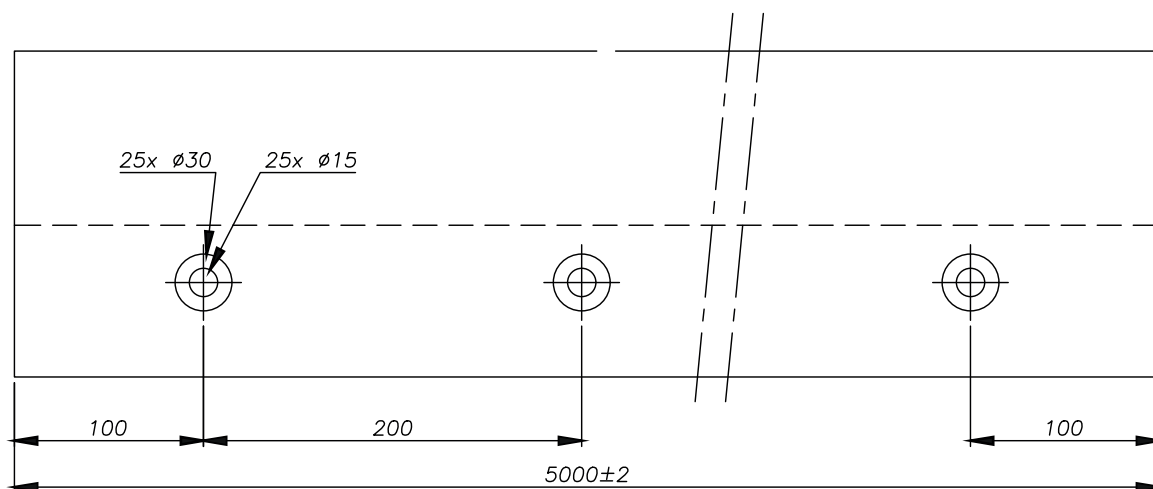
### ► 2 500 mm - Référence 0070RAIL13

### ► 2 500 mm - Profil non percé - Référence 0070RAIL203



### ► 5 000 mm - Référence 0070RAIL23 (sur demande)

### ► 5 000 mm - Profil non percé - Référence 0070RAIL503 (sur demande)



## DRAINAGE & DILATATION

Pour plus de détails, consultez la page 80.



MONTAGE LATÉRAL



# PROFIL 7013D



ÉPAISSEUR DE VERRE  
12 > 25.52 mm



APPLICATION | PRIVÉE | PUBLIQUE |

COMPATIBILITÉ DES CALES  
One Side & Double Side



FINITIONS POSSIBLES



00  
Aluminium  
brut



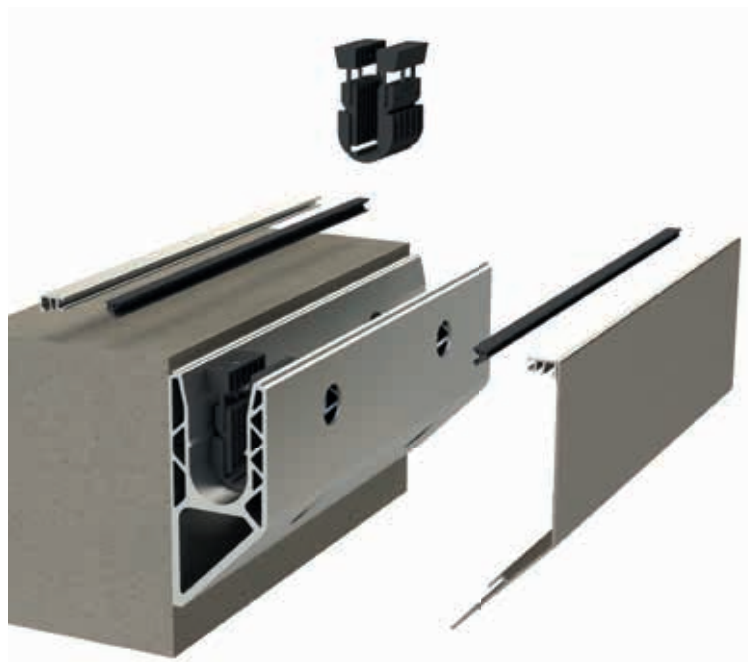
01  
Aluminium  
anodisé

RÉGLAGE DU VERRE  
+ ou - 15 mm



Retrouvez tous les éléments compatibles avec le  
**PROFIL 7013D** dans la partie

**CALES, CAPOTS & ACCESSOIRES** > p.96



sadev.com



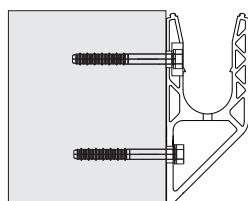
BIM  
PRODUCT



► Référence **0070RAIL13D**

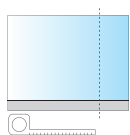
## USAGE TYPE

---

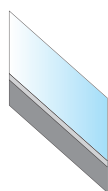


MONTAGE LATÉRAL  
DOUBLE FIXATION DÉPORTÉE

## DIFFÉRENTES SPÉCIFICITÉS



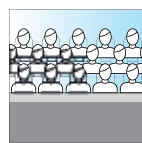
**SUR MESURE**



**RAMPANT**



**GRANDE HAUTEUR**



**HAUTE PERFORMANCE**

## AVIS TECHNIQUE ET CERTIFICATION INTERNATIONALE

---

Solutions testées conformément aux différentes réglementations par pays 

à retrouver dans le guide de performance par pays.

# MONTAGE LATÉRAL PROFIL 7013D

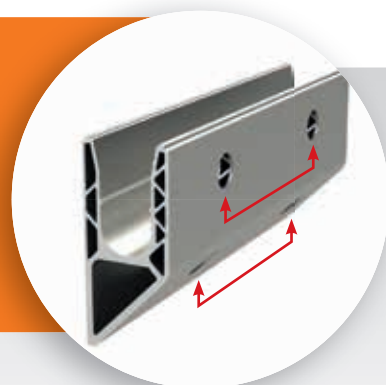


ÉPAISSEUR DE VERRE  
12 > 25.52 mm

► Référence **0070RAIL13D**

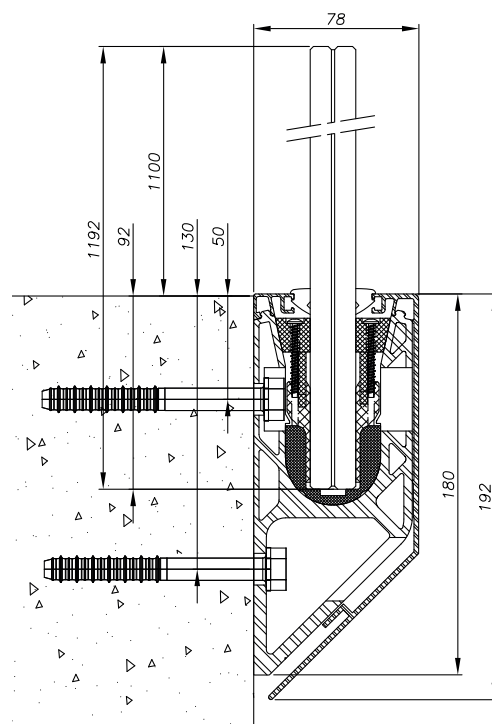


DOUBLE  
FIXATION  
Hauteur de verre  
plus importante



## CARACTÉRISTIQUES TECHNIQUES

Longueur	2 500 mm
Largeur	75 mm
Hauteur du profil	172 mm
Matériau	Aluminium
Type d'application	Privée / publique
Type de montage	Latéral double fixation déportée
Épaisseur du verre	12 > 25.52 mm
Hauteur du garde-corps	Standard : 1 800 mm
Finition du profil	Aluminium anodisé, brute
Fixation du profil	Tous les 200 à 400 mm en fonction des caractéristiques de votre projet.

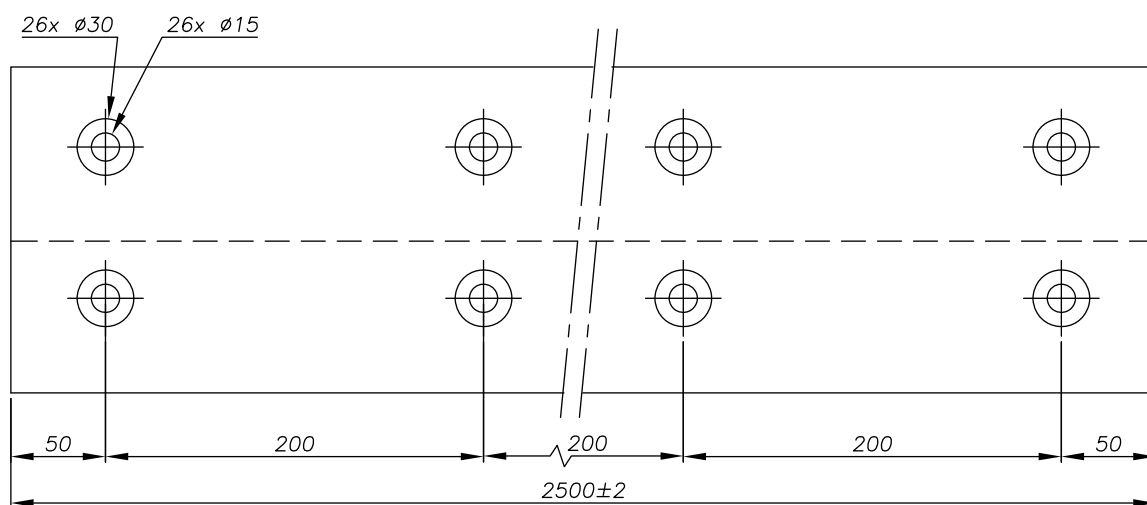


**POUR PLUS D'INFORMATIONS SUR  
LA FIXATION DU PROFIL :**  
consultez notre guide de performance  
par pays ou l'Avis Technique du profil.

## PLANS TECHNIQUES

► 2 500 mm - Référence **0070RAIL13D**

► 2 500 mm - Profil non percé - Référence **0070RAIL203**



## DRAINAGE & DILATATION

Pour plus de détails, consultez la page 80.

# INSTRUCTIONS DE MONTAGE

## CALE ONE SIDE



### INSTRUCTIONS AVANT MONTAGE

Percez le support à l'aide d'un outillage adapté à celui-ci.

Si le support est irrégulier, mettez à niveau le profil en utilisant notre set de calage Sadev.

Réglez et fixez le rail à l'aide de la clé de serrage adaptée aux chevilles de fixation.

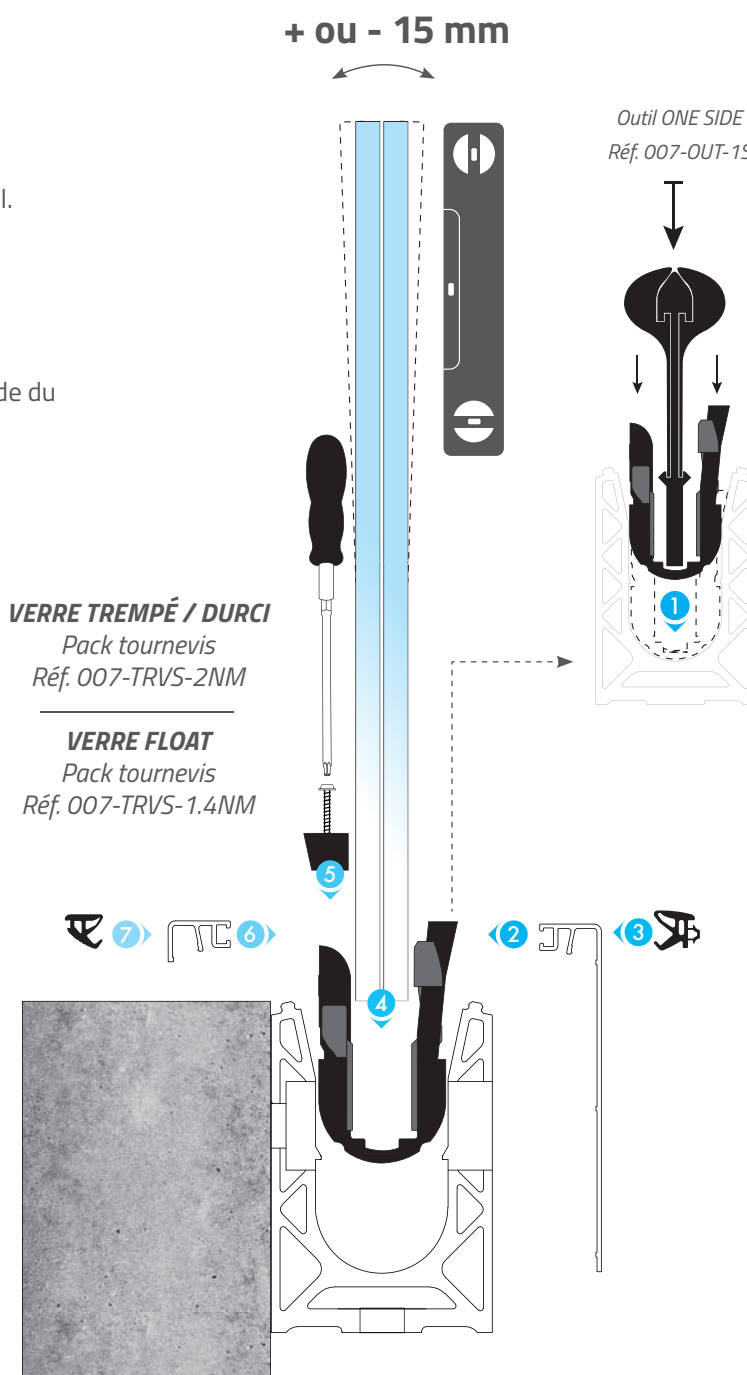
- 1 Exercez une pression sur l'outil **ONE SIDE** pour insérer les cales dans le rail.
- 2 Clippez le capot extérieur.
- 3 Clippez le joint extérieur.
- 4 Insérez le verre et réglez son aplomb à l'aide du niveau.
- 5 Insérez et vissez la cale haute.
- 6 Clippez le capot.
- 7 Insérez le joint à bourrer.

Collez le capot d'extrémité en bout de rail.



### NOTICE DE POSE

[www.sadev.com/téléchargements](http://www.sadev.com/téléchargements)



## CALE DOUBLE SIDE



### INSTRUCTIONS AVANT MONTAGE

Percez le support à l'aide d'un outillage adapté à celui-ci.

Si le support est irrégulier, mettez à niveau le profil en utilisant notre set de calage Sadev.

Réglez et fixez le rail à l'aide de la clé de serrage adaptée aux chevilles de fixation.

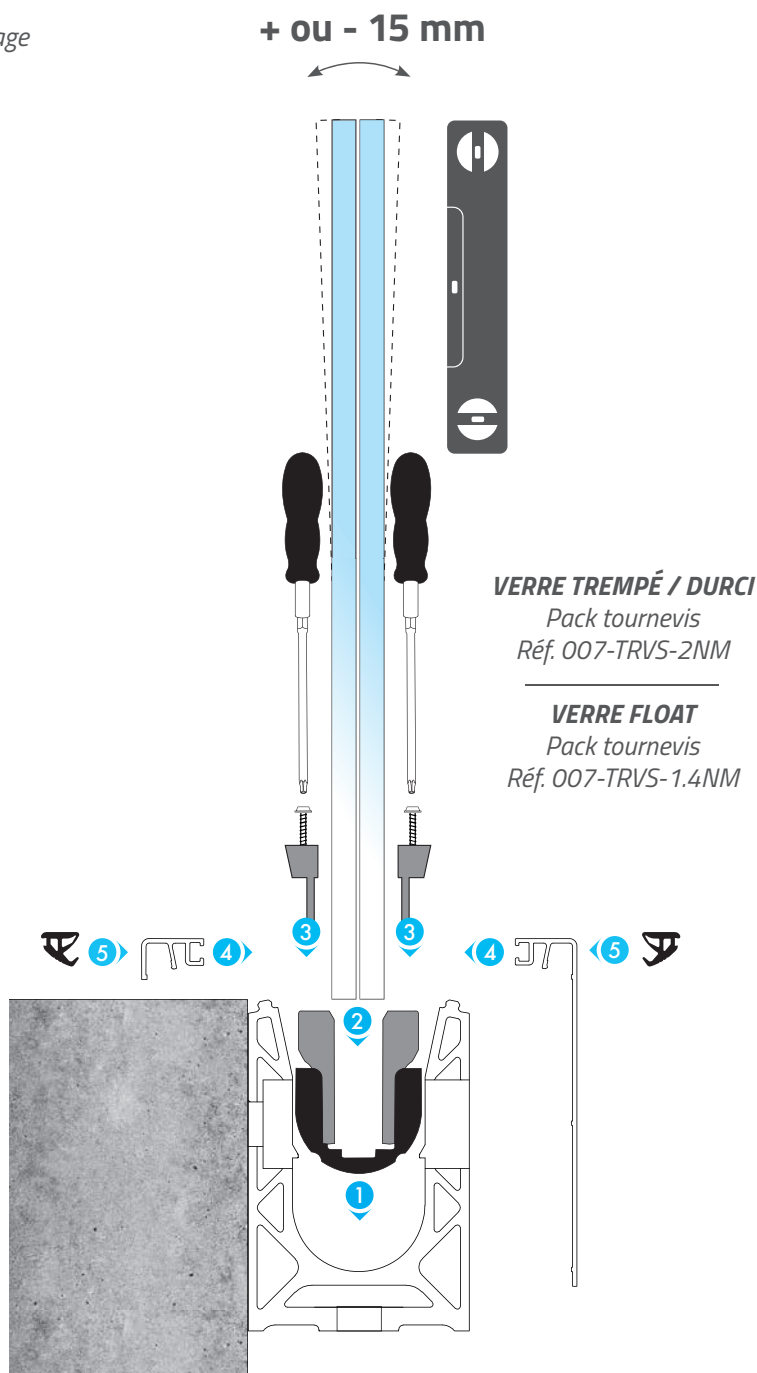
- 1) Installez les cales dans le rail.
- 2) Insérez le verre et réglez son aplomb à l'aide du niveau.
- 3) Insérez et vissez les cales hautes.
- 4) Clippez les capots.
- 5) Insérez le joint à bourrer.

Collez le capot d'extrémité en bout de rail.



NOTICE DE POSE

[www.sadev.com/téléchargements](http://www.sadev.com/téléchargements)

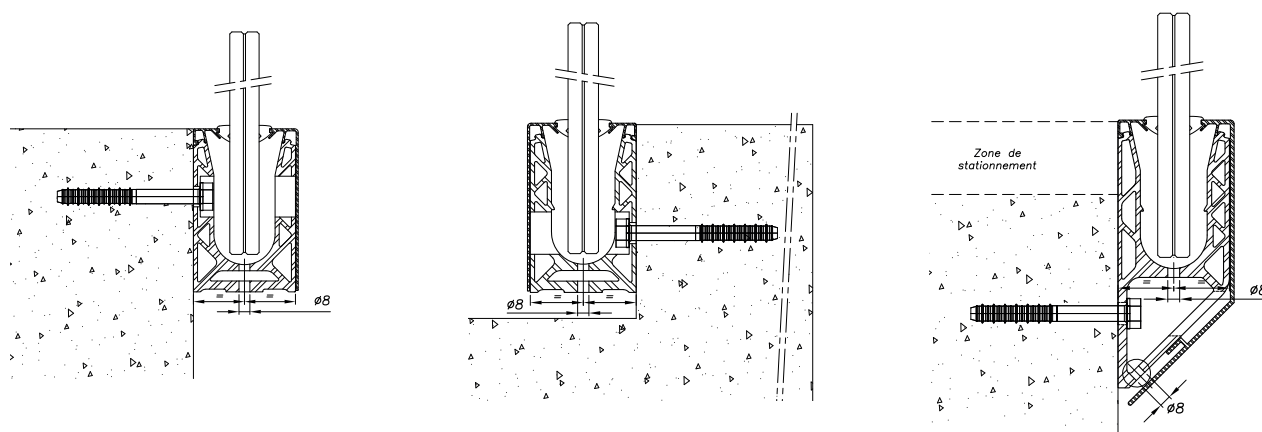




# DRAINAGE & DILATATION

## DRAINAGE

La réalisation du drainage dans le garde-corps SABCO s'effectue en perçant le profil aluminium et/ou les capots de finition suivant les schémas ci-dessous. Le rail devant être posé de façon rectiligne (sans déformation), l'eau s'évacue naturellement de part et d'autre de celui-ci. Des trous de 8 mm de diamètre peuvent être percés sur site dans les capots et/ou dans le profilé pour l'évacuation de l'eau en fonction des cas de figure.



## DILATATION

Prise en compte de la dilatation pour le bon maintien des profils.

Le joint de dilatation du bâtiment devra être respecté dans la mise en place du garde-corps.

ALUMINIUM						
2 500 mm		Température maximale du profil				
Température du profil pendant le montage		40°C	50°C	60°C	70°C	80°C
	-20°C	4 mm	4 mm	5 mm	5 mm	6 mm
	-10°C	3 mm	4 mm	4 mm	5 mm	5 mm
	0°C	3 mm	3 mm	4 mm	4 mm	5 mm
	10°C	2 mm	3 mm	3 mm	4 mm	4 mm
	20°C	1 mm	2 mm	3 mm	3 mm	4 mm
	30°C	1 mm	1 mm	2 mm	3 mm	3 mm
5 000 mm		Température maximale du profil				
Température du profil pendant le montage		40°C	50°C	60°C	70°C	80°C
	-20°C	7 mm	8 mm	9 mm	11 mm	12 mm
	-10°C	6 mm	7 mm	8 mm	9 mm	11 mm
	0°C	5 mm	6 mm	7 mm	8 mm	9 mm
	10°C	4 mm	5 mm	6 mm	7 mm	8 mm
	20°C	3 mm	4 mm	5 mm	6 mm	7 mm
	30°C	1 mm	3 mm	4 mm	5 mm	6 mm

➤ Vous avez un question ?

Contactez-nous au **04 50 08 39 00** ou sur notre site

 **NOTICE DE POSE** : [www.sadev.com/téléchargements](http://www.sadev.com/téléchargements)

FRANCE

# LE METROPOLITAN

APPLICATION PUBLIQUE



PROFIL **7011**

**Performance** : 3 kN

**Épaisseur de verre** : 12 > 25.52 mm

**Montage** : latéral







# GARDE-CORPS CINTRÉ

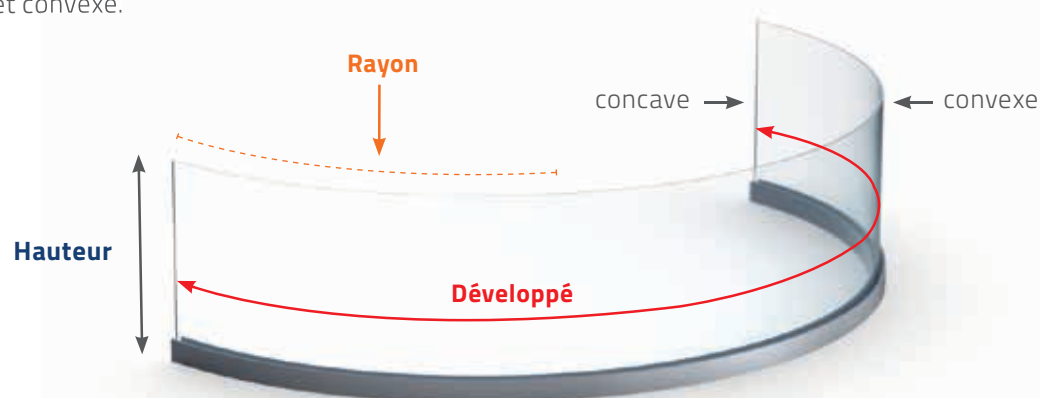
# MODELEZ VOS PROJETS

**Le système SABCO est adapté aux gardes-corps bombés suivant le cahier des charges défini par SADEV.**

Le cintrage est possible à partir **d'un rayon minimum de 800 mm.**

Des essais ont été réalisés, afin de valider la performance de nos profils dans le cas le plus défavorable :

- **rayon** de 800 mm,
- **hauteur** de verre de 1 192 mm (jusqu'à 2 000 mm sur mesure),
- **développé** de 1 000 mm ou plus,
- essai sens concave et convexe.

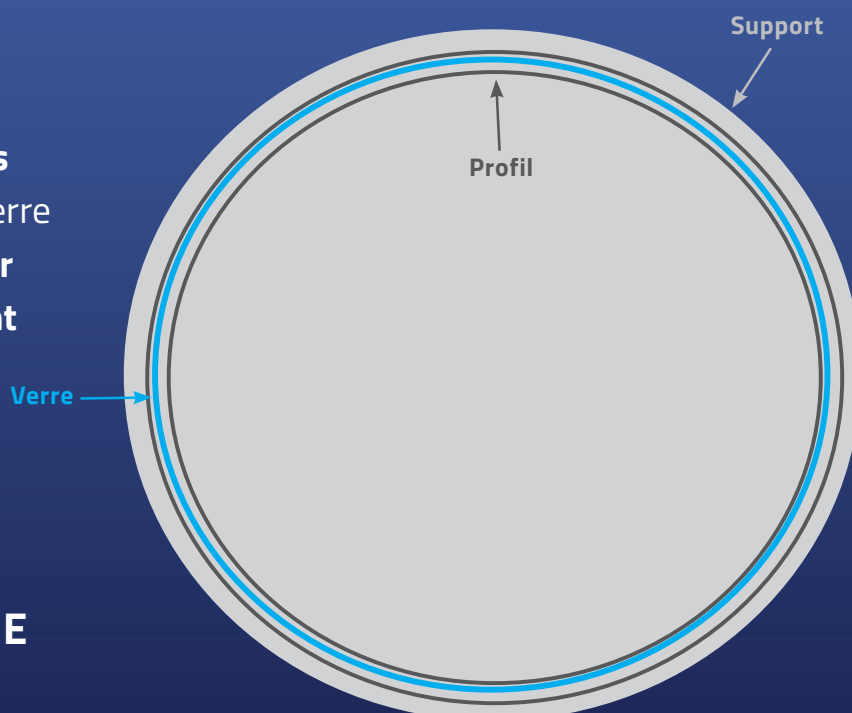


## POURQUOI CHOISIR LE SYSTÈME SABCO POUR LE CINTRAGE DE VOS PROFILS ?

Nos systèmes de cales



brevetés sont les seules qui **permettent de compenser les tolérances** des rayons du profil, du verre et du support, **grâce à leur jeu de montage important avant le serrage.**



**AVIS TECHNIQUE**



FRANCE

## METROPOLITAN

APPLICATION PUBLIQUE

Hauteur de verre : **1 100 mm**

Profils : **7013 et 7010**  
sur équerre

Épaisseur de verre : **8.8**

GARDE-CORPS  
CINTRE

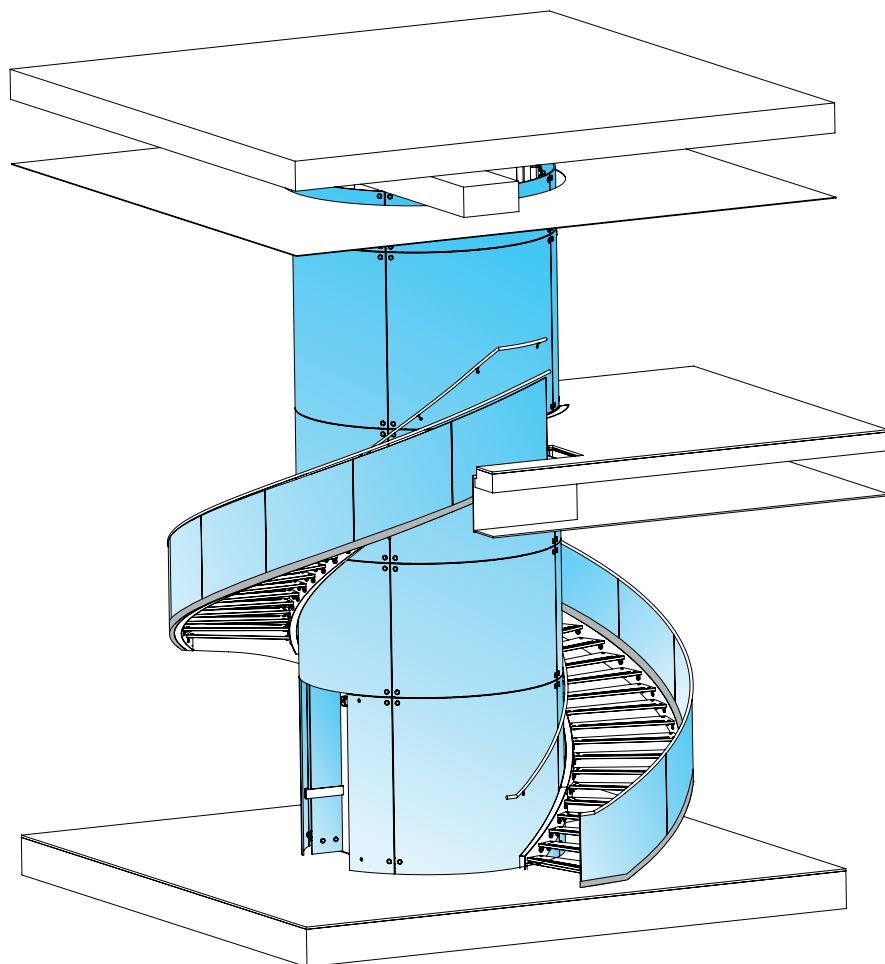
### NOTRE INGÉNIERIE TECHNIQUE VOUS ACCOMPAGNE POUR VOS PROJETS LES PLUS COMPLEXES.

**Nos ingénieurs sont chargés de réaliser des études, des calculs et des essais pour vous apporter une solution technique répondant au cahier des charges de votre projet.**

Ils prennent en compte différents critères :

- les caractéristiques techniques de votre projet,
- l'avis technique du profil utilisé,
- les dimensions des vitrages,
- les contraintes météorologiques.

**En fonction de ces éléments, ils vous proposeront une solution personnalisée pour mener à bien votre projet.**



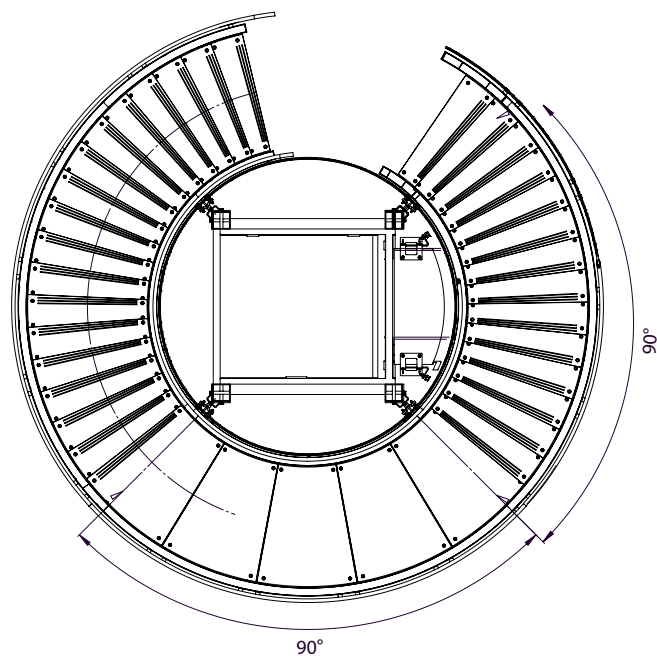
**Escalier et cage d'ascenseur**

Hauteur à monter : 5 936 mm

Escalier tout en verre avec  
garde-corps SABCO débillardé

Intégration sur cage d'ascenseur  
VEA vitrage bombé

Vue du dessus



FRANCE

# USINE D'ÉLECTRICITÉ DE METZ

APPLICATION PUBLIQUE

Hauteur de verre : **1 100 mm**

Profil : **7011**

Épaisseur de verre : **10.10**



MONACO

## LA TOUR « LES GIROFLÉES »

APPLICATION PUBLIQUE

Hauteur de verre : **1 250 mm**

Profil : **7010**

Épaisseur de verre : **10.10**

# 2 400 mètres DE PROFILS CINTRÉS



# PROFILS COMPATIBLES POUR LE CINTRAGE



**7010**  
0070RAIL10  
MONTAGE SOL



**7015**  
0070RAIL15  
MONTAGE SOL



**7017**  
0070RAIL17  
MONTAGE SOL



**7018**  
0070RAIL18  
MONTAGE SOL



**7018L**  
0070RAIL18L  
MONTAGE SOL



**7019**  
0070RAIL19  
MONTAGE SOL



**7030**  
0070RAIL30  
MONTAGE SOL



**7011**  
0070RAIL11  
MONTAGE LATÉRAL



**7011R**  
0070RAIL11R  
MONTAGE LATÉRAL



**7031**  
0070RAIL31  
MONTAGE LATÉRAL



**7031R**  
0070RAIL31R  
MONTAGE LATÉRAL



ESPAGNE

## POINT DE VUE DE SAN BARTOLOMÉ

APPLICATION PUBLIQUE

Hauteur de verre : **1 800 mm**

Profil : **7019**

Épaisseur de verre : **12.12**





# GARDE-CORPS GRANDE HAUTEUR

Brise-vent & brise-vue  
faisant office de garde-corps





FRANCE

## GARE TGV DE MONTPELLIER

APPLICATION PUBLIQUE

Hauteur de verre : **1 800 mm**

Profil : **7019**

Épaisseur de verre : **10.10**



# PRENEZ DE LA HAUTEUR

**Nos garde-corps grande hauteur sont indispensables dans certaines configurations :**

- brise-vent,
- brise-vue,
- applications spécifiques gare et aéroport.

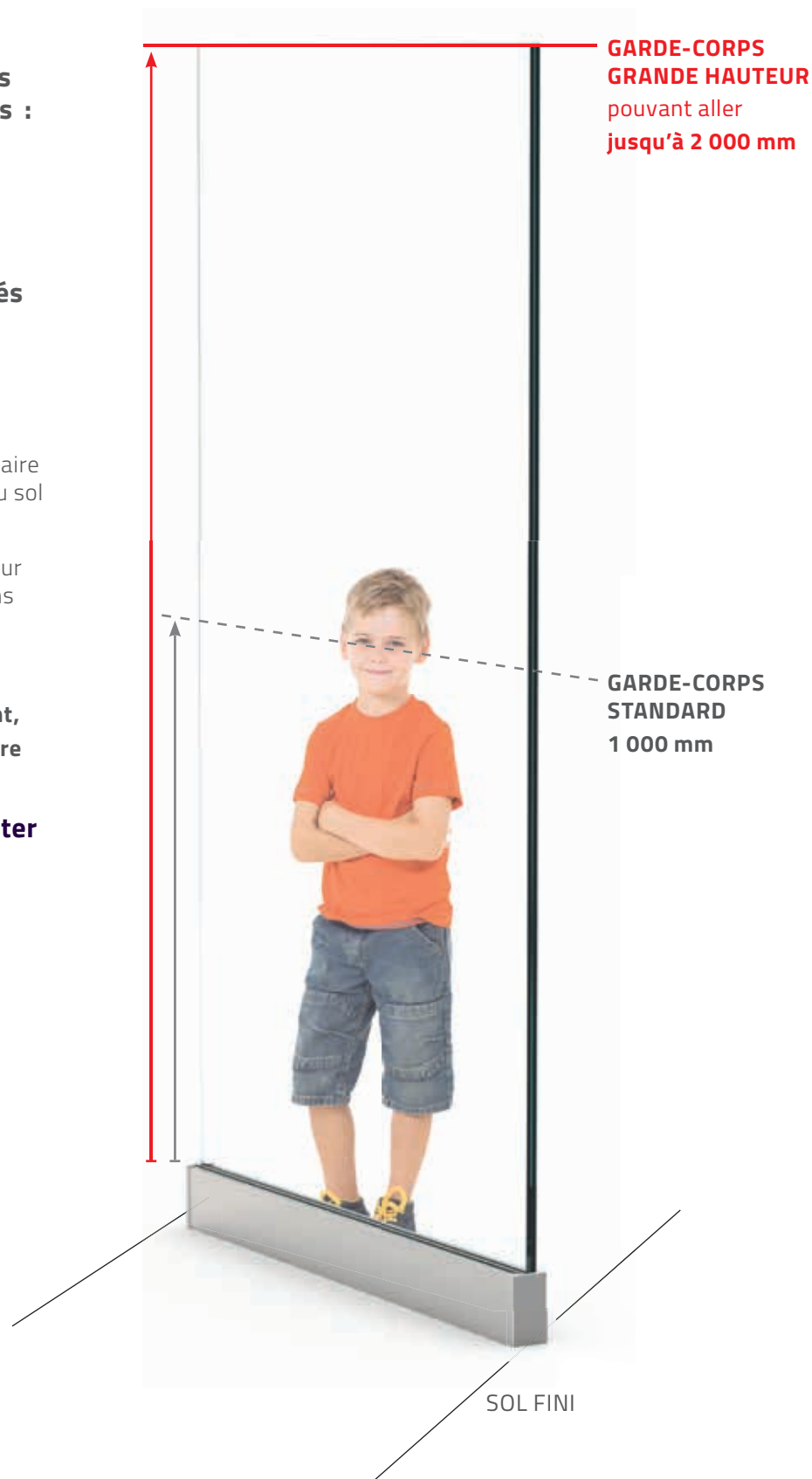
**Ils répondent aux spécificités techniques de ces projets et sont homologués en conséquence.**

Pour rappel, la hauteur réglementaire minimale est de 1 m au-dessus du sol fini.

Pour certains projets, cette hauteur reste insuffisante pour des raisons de sécurité ou encore de confort, comme :

- les points de vue très dégagés avec de fortes pressions de vent,
- les EPHAD, les crèches ou encore les écoles.

**Il vous faudra donc augmenter la hauteur de votre verre.**



## NOTRE INGÉNIERIE TECHNIQUE AU SERVICE DE VOS PROJETS.

Nous vous accompagnons pour que vos idées soient réalisables, quels que soient vos critères.

En fonction des éléments que vous leur transmettez et des rapports d'essais effectués, nos ingénieurs conçoivent une proposition d'étude (note de calcul, essais spécifiques...).

Pour obtenir la solution la plus adaptée, ils prennent en compte **différents critères**.

### Les catégories d'exploitation :

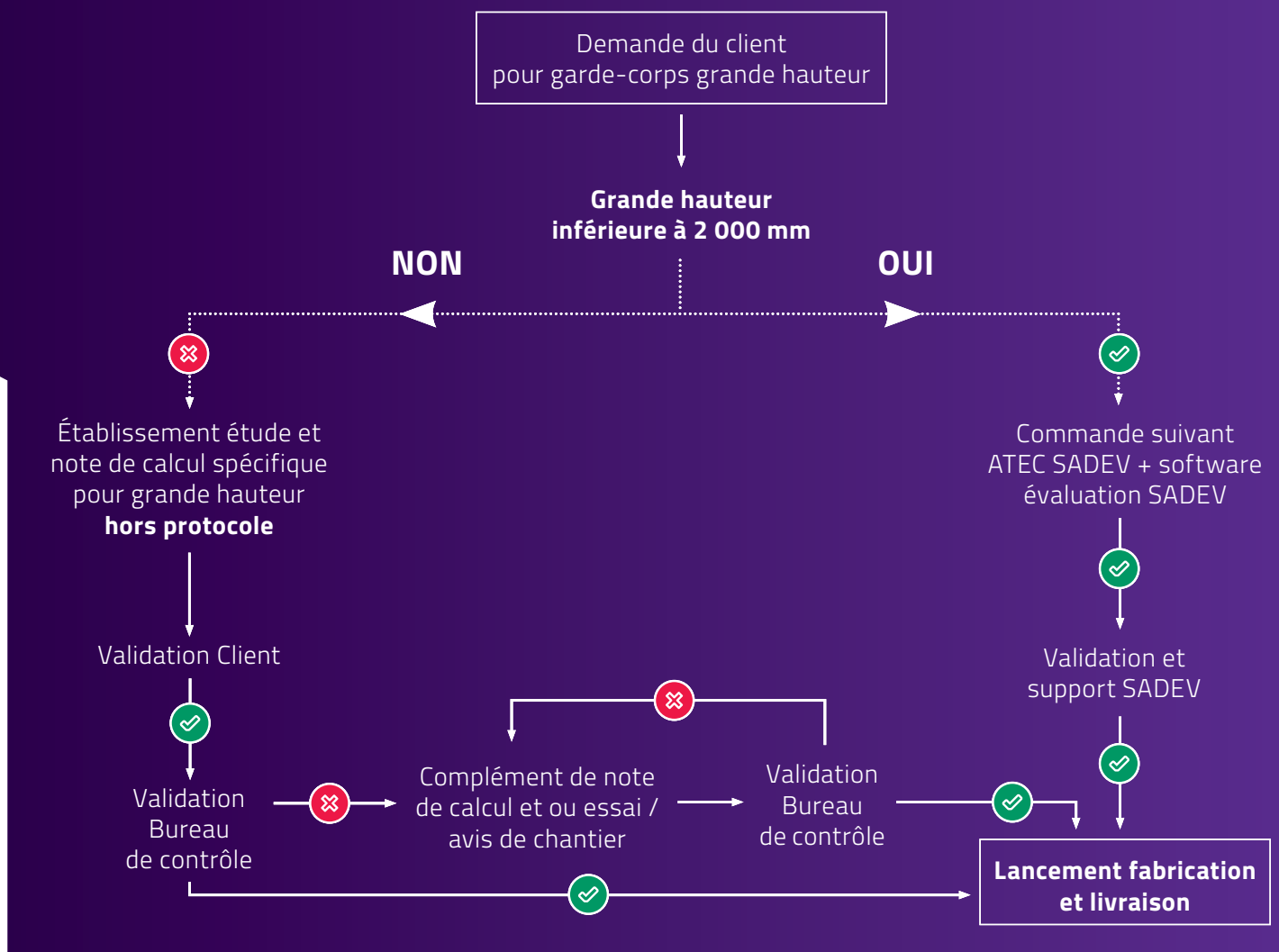
- habitations
- écoles
- commerces
- salles de concert
- tribunes de stade

### Pression du vent :

- définition du meilleur produit par rapport au couple fonction garde-corps / résistance au vent
- profil à utiliser optimal

### Caractéristiques du projet :

- type de pose
- support
- exposition





# PROFILS COMPATIBLES POUR LA GRANDE HAUTEUR



**7010**  
0070RAIL10  
MONTAGE SOL



**7015**  
0070RAIL15  
MONTAGE SOL



**7018**  
0070RAIL18  
MONTAGE SOL



**7018L**  
0070RAIL18L  
MONTAGE SOL



**7019**  
0070RAIL19  
MONTAGE SOL



**7011**  
0070RAIL11  
MONTAGE LATÉRAL



**7011R**  
0070RAIL11R  
MONTAGE LATÉRAL



**7013**  
0070RAIL13  
MONTAGE LATÉRAL



**7013D**  
0070RAIL13D  
MONTAGE LATÉRAL







# CALES, CAPOTS & ACCESSOIRES

Systeme réglable SABCO .....	98
Cales One Side & Double Side .....	100
Joints .....	101
Capots .....	102
Capots d'extrémité .....	110
Accessoires & outils .....	120
Systeme LED .....	128

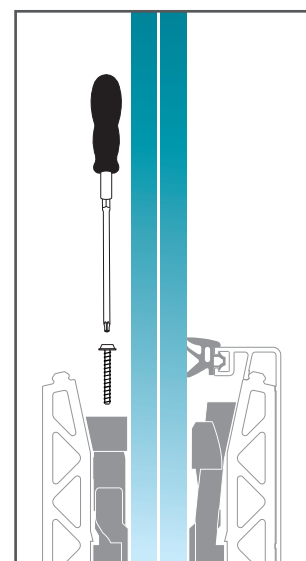
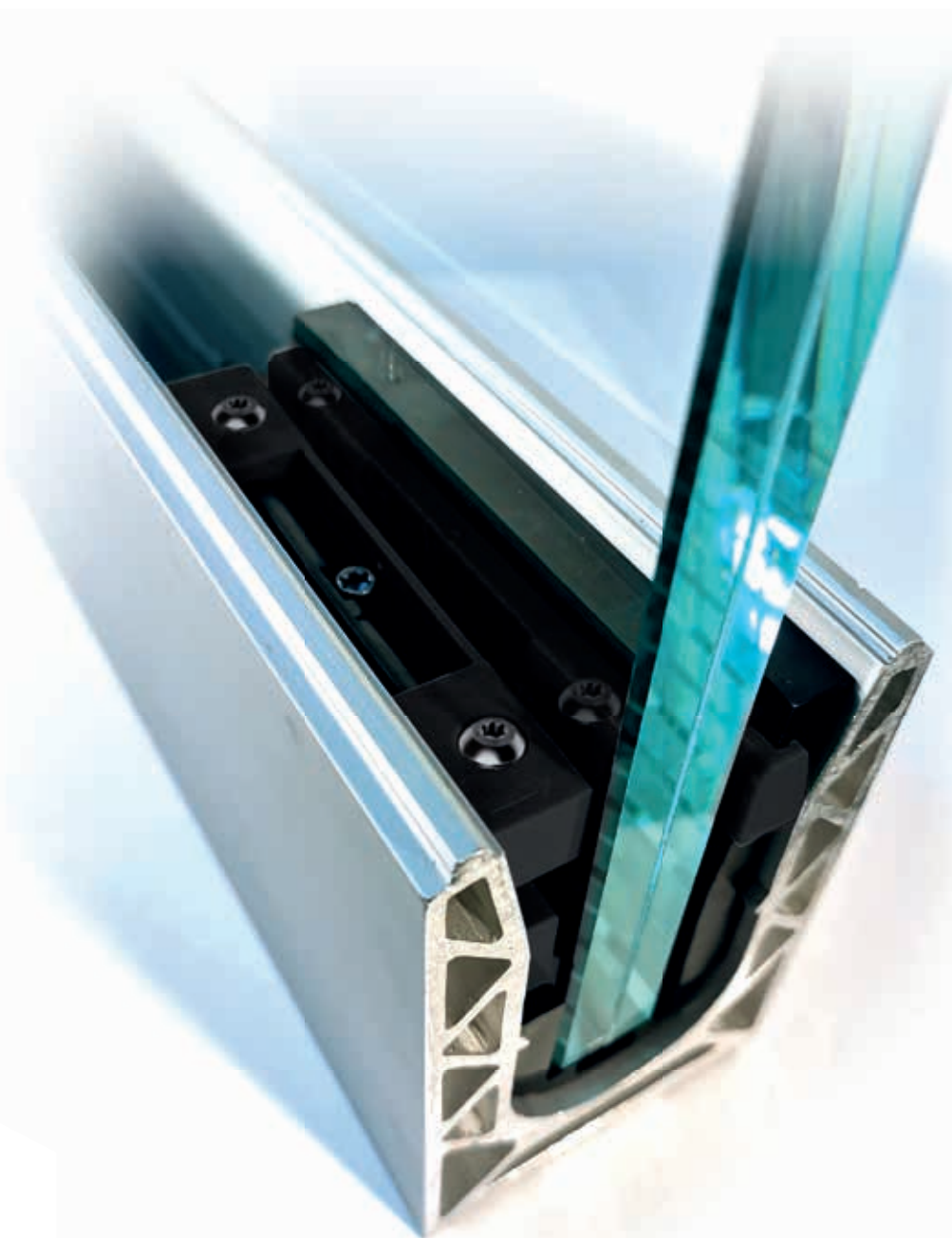




## POSEZ, C'EST RÉGLÉ !

En tant que fabricants, nous comprenons que pour vous, le temps est un précieux allié.

C'est pourquoi nous développons et testons nos solutions de garde-corps avec comme objectifs principaux la facilité et la rapidité de pose.



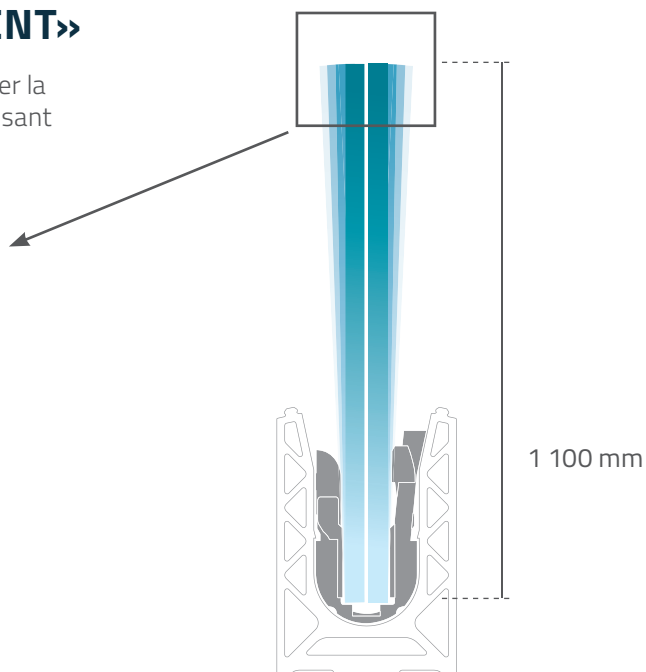
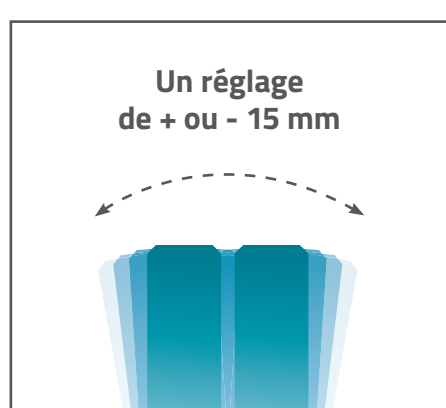
### RÉGLAGE D'UN SEUL CÔTÉ

Serrage très rapide, d'un seul côté, facilitant l'accès aux chantiers en hauteur.



## SYSTÈME «D'AUTO-AJUSTEMENT»

Les cales SABCO ont été développées pour augmenter la durabilité et la résistance du système, tout en optimisant l'ajustement de l'aplomb du verre.



## ENCORE PLUS DE TRANSPARENCE

Les cales One Side & Double Side amènent à vos projets encore plus de transparence puisqu'elles deviennent noires.

À l'intérieur de chaque cale vous trouverez un numéro correspondant à une épaisseur de verre spécifique.

Exemple pour une cale Double Side :

Épaisseur du vitrage : 20.26 > 21.52	Composition du verre : 10.10	NUMÉRO de la cale 2
---	---------------------------------	------------------------



Vous trouverez le tableau de correspondance des cales page 100



Nos produits s'inscrivent dans une démarche d'écoconception en cherchant à **minimiser leur impact sur l'environnement et à prioriser leur revalorisation.**

C'est pourquoi nos cales sont fabriquées en France à base d'un polymère thermoplastique appelé **ABS (Acrylonitrile Butadiène Styène)**.

Les essais de vieillissement accéléré et de brouillard salin sur nos cales garantissent les performances du système SABCO dans le temps et avec les conditions les plus extrêmes. Rapport d'essais : BEB6.L.3026 - DEM0049645-1

Plus d'informations page 154

# CALES ONE SIDE & DOUBLE SIDE



## CALE ONE SIDE

> Accès **d'un seul côté** du profil

*Kit de 8 cales*



ÉPAISSEUR DU VERRE	COMPOSITION DU VERRE	RÉFÉRENCE	NUMÉRO DE LA CALE
12.4 > 13.2 mm	6.6	007AKIT08CAL1S0606	⑩
16,2 > 17,6 mm	8.8	007AKIT08CAL1S0808	⑫
20,3 > 21,9 mm	10.10	007AKIT08CAL1S1010	⑪



## CALE ONE SIDE STRONG

> Accès **d'un seul côté** du profil

*Kit de 10 cales*



ÉPAISSEUR DU VERRE	COMPOSITION DU VERRE	RÉFÉRENCE	NUMÉRO DE LA CALE
24.9 > 26.2 mm	12.12	0070KIT10CALE1212F	①
30.9 > 32 mm	15.15	0070KIT10CALE1515F	①

Pour un verre de 965 mm et une hauteur finie à 1 mètre.



## CALE DOUBLE SIDE

> Accès **des deux côtés** du profil

*Kit de 10 cales*



ÉPAISSEUR DU VERRE	COMPOSITION DU VERRE	RÉFÉRENCE	NUMÉRO DE LA CALE
11.7 > 13.3 mm	12-6.6	0070KIT10CALE12	⑥
14.5 > 15.5 mm	15	0070KIT10CALE15	⑤
16.2 > 18.2 mm	8.8	0070KIT10CALE0808	④
18.0 > 20.3 mm	19	0070KIT10CALE19	③
20.4 > 22.2 mm	10.10	0070KIT10CALE1010	②
24.2 > 25.9 mm	12.12	0070KIT10CALE1212	①
24.2 > 25.9 mm	12.12	0070KIT10CALE1212L**	⑤
30.9 > 32 mm	15.15	0070KIT10CALE1515L**	②
12.4 > 13.2 mm	6.6	0080KIT10CALE0606*	①

*Kit de 20 cales*

24.2 > 25.9 mm	12.12	0070KIT20CALE1212X***	①
----------------	-------	-----------------------	---

\* Compatible profil 8050 - \*\* Compatible profil 7018 & 7018L- \*\*\*Compatible profil 7019

# JOINTS



## JOINT À BOURRER

ÉPAISSEUR DU VERRE	RÉFÉRENCE	COULEUR
0606	0080JOINT0606*	noir
9/16 et 15	0070JOINT9/16	noir
0808	0070JOINT0808	noir
1010	0070JOINT1010	noir
1212	0070JOINT1212	noir
1515	0070JOINT1515	noir
1212	0070JOINT1212L**	noir
1515	0070JOINT1515L**	noir
0808	0070JOINT0808G	gris
1010	0070JOINT1010G	gris
1212	0070JOINT1212G	gris

\* Compatible profil 8050 - \*\* Compatible profil 7018 & 7018L



## JOINT À CLIPPER

ÉPAISSEUR DU VERRE	RÉFÉRENCE
0808	0070JOINT0808C
1010	0070JOINT1010C
1212*	0070JOINT1212C

\* Joint pour cale ONE SIDE 6.6 (007AKIT08CAL150606)

\* Joint pour cale ONE SIDE STRONG 12.12 (0070KIT10CALE1212F)

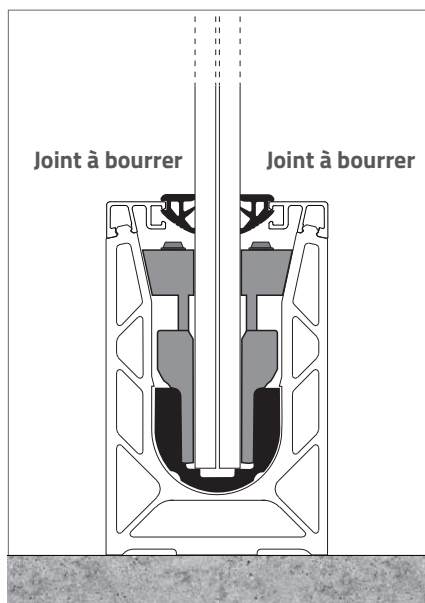


## JOINT À CLIPPER

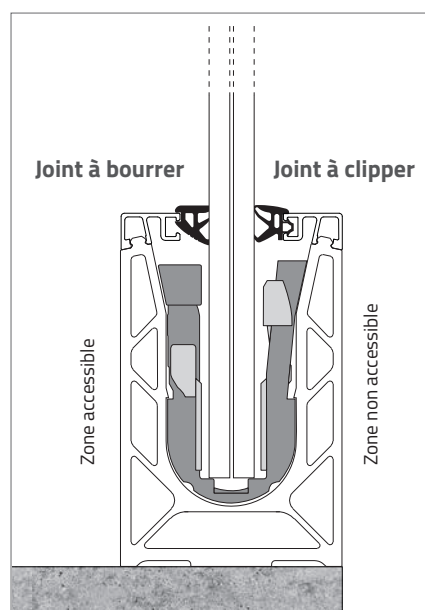
ÉPAISSEUR DU VERRE	RÉFÉRENCE
1515*	007JC0309A-N

\* Compatible avec rail 0070RAIL201 et capot 0070CAPO228

### CALE DOUBLE SIDE (Accès des deux côtés du profil)



### CALE ONE SIDE (Accès d'un seul côté du profil)



# CAPOTS

## LE DÉTAIL QUI FAIT LA DIFFÉRENCE

Notre gamme de capots vous offre la possibilité d'intégrer le garde-corps en verre SABCO de manière esthétique dans toutes vos configurations.

Qu'ils soient visibles, intégrés au niveau d'une terrasse ou alors raccordés à une couvertine, nous pouvons vous proposer une solution complète.

Tous nos capots sont disponibles en longueur de 2 500 mm ou de 5 000 mm. Ils sont compatibles avec tous nos profils de garde-corps SABCO.

**Nous pouvons également concevoir des longueurs sur mesure.**





# CAPOTS

Vous pouvez choisir parmi les différentes finitions au choix :



ALUMINIUM  
**BRUT**  
Code : **00**



ALUMINIUM  
**ANODISÉ**  
Code : **01**

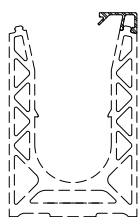


ALUMINIUM  
**EFFET INOX BROSSÉ**  
Code : **02**


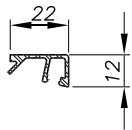

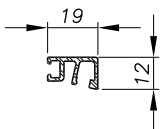

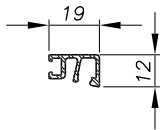

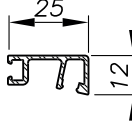


RAL  
Code : **03**

Lors de vos commandes, précisez la finition que vous souhaitez obtenir sur votre produit :  
ex. : capot haut **0070CAPO210** avec une finition aluminium anodisé **01** = **0070CAPO210-01**.



## CAPOT HAUT

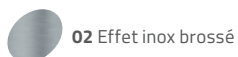
	RÉFÉRENCE	LONGUEUR	FINITIONS POSSIBLES	PLAN TECHNIQUE
 <b>VERRE 12 &amp; 19</b>	0070CAPO206	2 500 mm	- 01 02 03	
	0070CAPO506	5 000 mm		
 <b>CAPOT SPÉCIFIQUE BORD DE DALLE</b>	0070CAPO210	2 500 mm	- 01 02 03	
	0070CAPO510	5 000 mm		
 	0070CAPO217	2 500 mm	- 01 02 03	
	0070CAPO517	5 000 mm		
 <b>COMPATIBLE 7018 &amp; 7018L</b>	0070CAPO222	2 500 mm	- 01 - -	



00 Aluminium brut



01 Aluminium anodisé

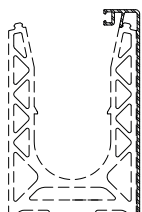


02 Effet inox brossé



03 RAL

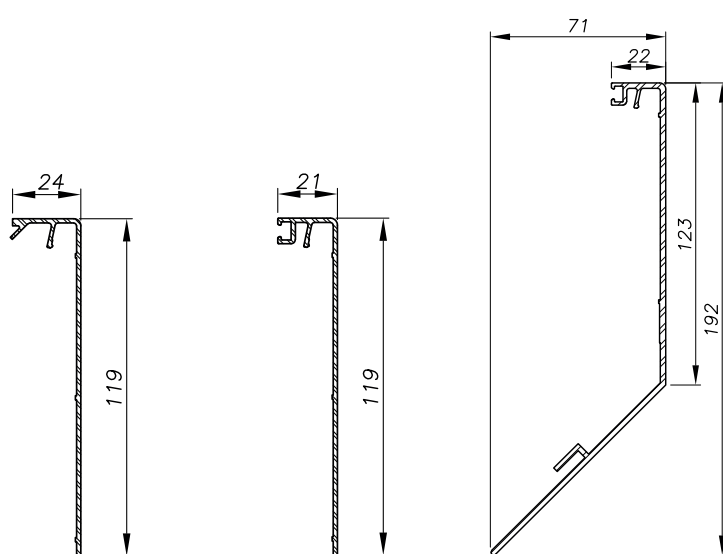
# CAPOTS



## CAPOT LATÉRAL

	RÉFÉRENCE	LONGUEUR	FINITIONS POSSIBLES			
 <b>VERRE 12 &amp; 19</b>	0070CAPO205	2 500 mm	00	01	02	03
	0070CAPO505	5 000 mm				
	0070CAPO209	2 500 mm	00	01	02	03
	0070CAPO509	5 000 mm				
	0070CAPO226	2 500 mm	00	01	02	03
	0070CAPO526	5 000 mm				

### PLANS TECHNIQUES



0070CAPO205

0070CAPO209

0070CAPO226

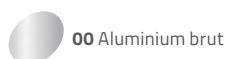
### BOUCHON DE FERMETURE

*Bouchon pour montage latéral*



Réf. 007BOU-D30-G

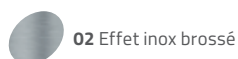
Ø 30 mm  
Vendu à l'unité



00 Aluminium brut



01 Aluminium anodisé



02 Effet inox brossé

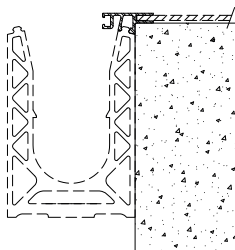


03 RAL




## CAPOT SPÉCIFIQUE POUR RAIL 0080RAIL50

	RÉFÉRENCE	LONGUEUR	FINITIONS POSSIBLES	PLAN TECHNIQUE
	0080CAPO252	2 500 mm	- 01 - 03	
	0080CAPO250	2 500 mm	- 01 - 03	
	0080CAPO260	2 500 mm	- 01 - 03	



## CAPOT HABILLAGE HORIZONTAL

	RÉFÉRENCE	LONGUEUR	FINITIONS POSSIBLES	PLAN TECHNIQUE
	0070CAPO211	2 500 mm	01 02 03	
	0070CAPO511	5 000 mm		
	0070CAPO212	2 500 mm	01 02 03	
	0070CAPO512	5 000 mm		



00 Aluminium brut



01 Aluminium anodisé



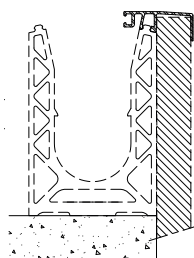
02 Effet inox brossé



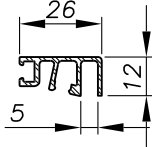
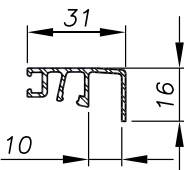

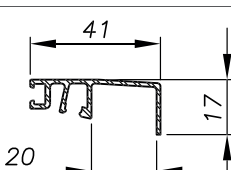
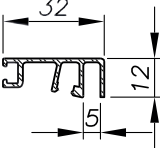
03 RAL



# CAPOTS

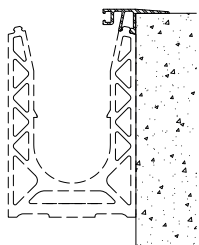


## CAPOT HABILLAGE VERTICAL

	RÉFÉRENCE	LONGUEUR	FINITIONS POSSIBLES			PLAN TECHNIQUE
	0070CAPO213	2 500 mm	01	02	03	
	0070CAPO513	5 000 mm				
	0070CAPO225	2 500 mm	01	-	-	
	0070CAPO214	2 500 mm	01	02	03	
	0070CAPO514	5 000 mm				
	0070CAPO215	2 500 mm	01	02	03	
	0070CAPO515	5 000 mm				
	0070CAPO216	2 500 mm	01	02	03	
	0070CAPO516	5 000 mm				
	0070CAPO223	2 500 mm	01	-	-	

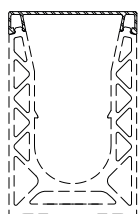
COMPATIBLE 7018 & 7018L

# CAPOTS



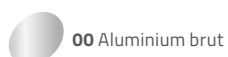
## CAPOT COUVERTINE

	RÉFÉRENCE	LONGUEUR	FINITIONS POSSIBLES	PLAN TECHNIQUE
	0070CAPO220	2 500 mm	01 - 03	
	0070CAPO520	5 000 mm		
	0070CAPO227	2 500 mm	01 02 03	
	0070CAPO527	5 000 mm		



## CAPOT FERMETURE

	RÉFÉRENCE	LONGUEUR	FINITIONS POSSIBLES	PLAN TECHNIQUE
	0070CAPO221	2 500 mm	01 02 03	





CALES, CAPOTS  
& ACCESSOIRES



# CAPOTS D'EXTRÉMITÉ

## LA TOUCHE FINALE !

Les capots extrémité finalisent votre projet pour une esthétique parfaite !

Vous pouvez personnaliser la finition selon vos choix.

**Deux types de modèles sont disponibles.**



### LES CAPOTS COUVRANTS

Ils ferment l'extrémité du profil en recouvrant une partie de celui-ci.

*Fixation par bandes adhésives*



### LES CAPOTS DÉCOUPÉS

Ils ferment l'extrémité du profil découpé aux dimensions.

*Fixation par bandes adhésives*

## DRAINAGE

La réalisation du drainage dans les capots s'effectue en perçant des trous de 8 mm de diamètre sur site dans les capots pour l'évacuation de l'eau en fonction des cas de figure.

➤ Plus d'informations au **04 50 08 39 00** ou sur notre site

📖 **NOTICE DE POSE** : [www.sadev.com/téléchargements](http://www.sadev.com/téléchargements)



# CAPOTS D'EXTRÉMITÉ

# DÉCOUPÉS

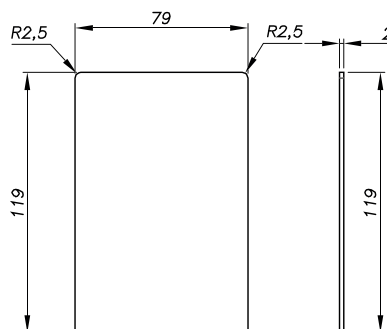
RÉFÉRENCE

PLAN TECHNIQUE

COMPATIBLE 0070RAIL10 - 0070RAIL19



0070CE10



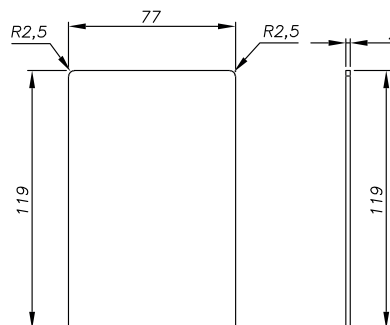
FINITIONS POSSIBLES

00 01 02 03

COMPATIBLE 0070RAIL11 - 0070RAIL11R - 0070RAIL31 - 0070RAIL31R



0070CE11



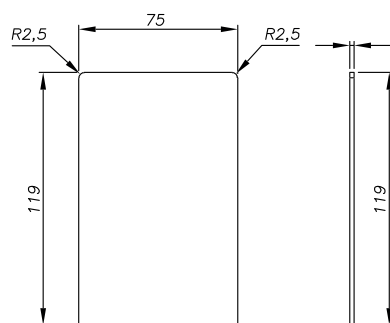
FINITIONS POSSIBLES

00 01 02 03

COMPATIBLE 0070RAIL30

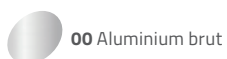


0070CE30



FINITIONS POSSIBLES

- 01 02 03



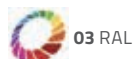
00 Aluminium brut



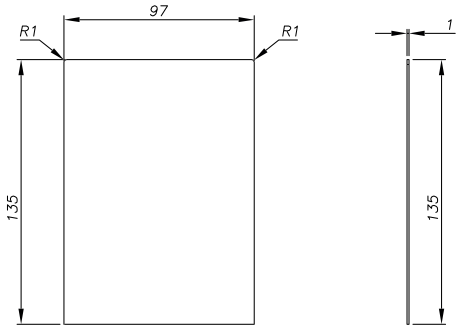
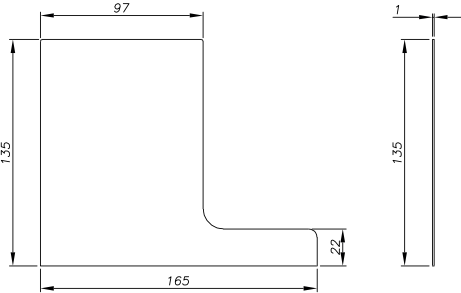

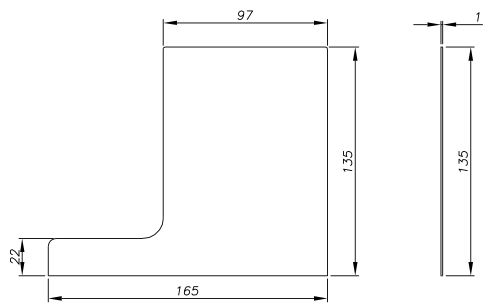
01 Aluminium anodisé



02 Effet inox brossé



03 RAL

	RÉFÉRENCE	PLAN TECHNIQUE
<p><b>COMPATIBLE 0070RAIL18</b></p>  <p><b>FINITIONS POSSIBLES</b> - 01 - 03</p>	0070CE18	
<p><b>COMPATIBLE 0070RAIL18L</b></p>  <p><b>FINITIONS POSSIBLES</b> - 01 - 03</p>	0070CE18LD	
 <p><b>FINITIONS POSSIBLES</b> - 01 - 03</p>	0070CE18LG	



00 Aluminium brut



01 Aluminium anodisé



02 Effet inox brossé



03 RAL

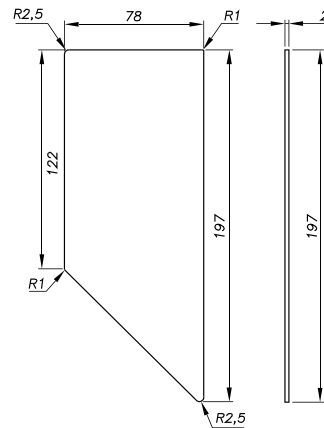
RÉFÉRENCE

PLAN TECHNIQUE

COMPATIBLE 0070RAIL13



0070CE13D

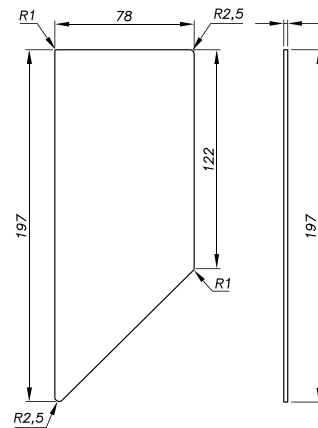


FINITIONS POSSIBLES

- 01 02 03



0070CE13G



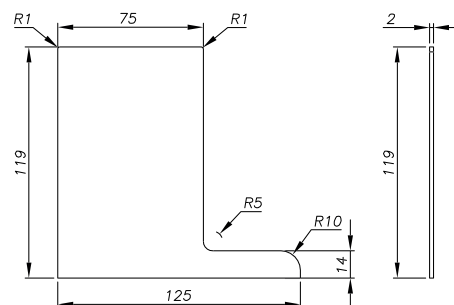
FINITIONS POSSIBLES

- 01 02 03

COMPATIBLE 0070RAIL15


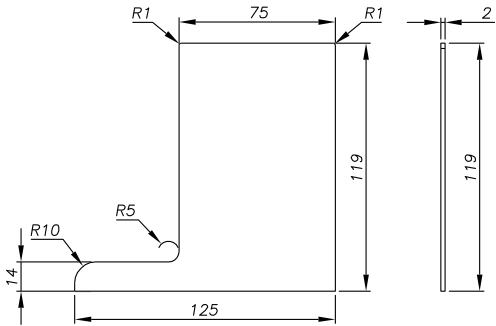

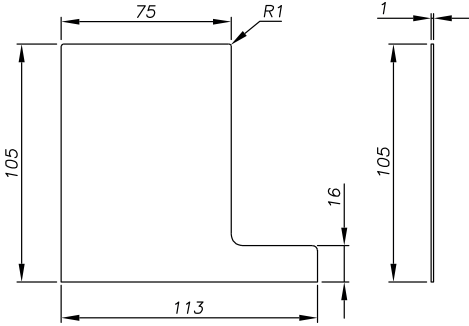

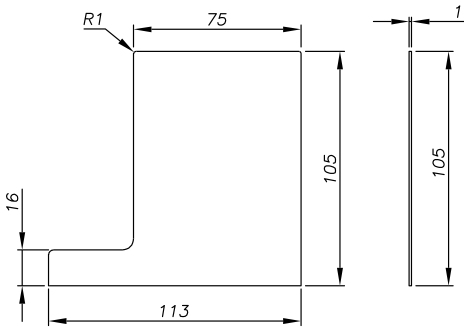


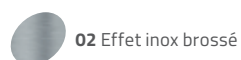
0070CE15D




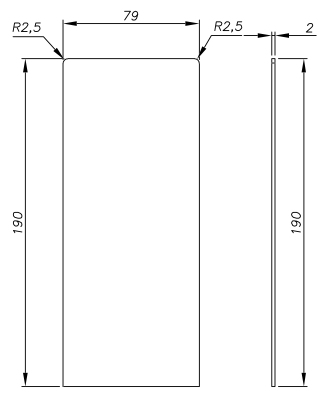

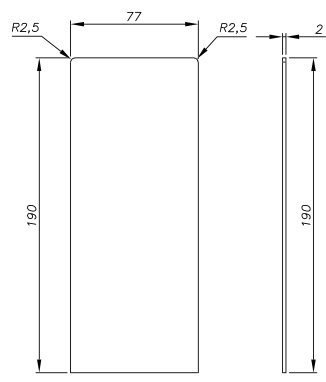

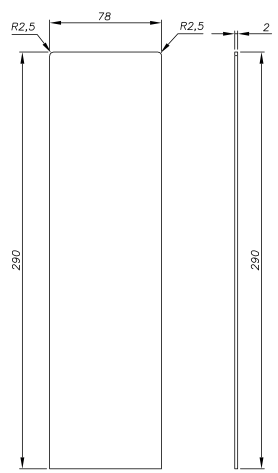
FINITIONS POSSIBLES


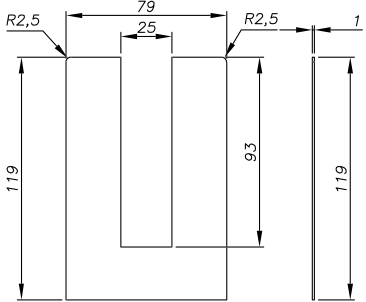

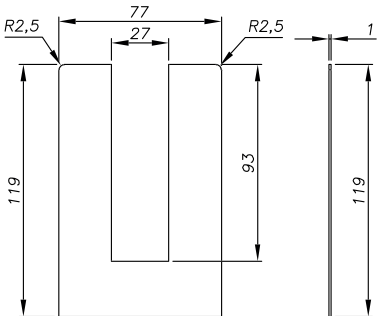

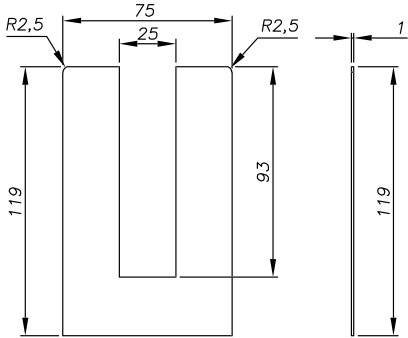
- 01 02 03

	RÉFÉRENCE	PLAN TECHNIQUE
<p><b>COMPATIBLE 0070RAIL15</b></p>  <p>FINITIONS POSSIBLES - 01 02 03</p>	<p>0070CE15G</p>	
<p><b>COMPATIBLE 0070RAIL17</b></p>  <p>FINITIONS POSSIBLES - 01 - 03</p>	<p>0070CE17D</p>	
 <p>FINITIONS POSSIBLES - 01 - 03</p>	<p>0070CE17G</p>	





	RÉFÉRENCE	PLAN TECHNIQUE
<p><b>COMPATIBLE 0070RAIL10</b></p>  <p>FINITIONS POSSIBLES</p> <p>- 01 02 03</p>	<p>0070CER10</p>	
<p><b>COMPATIBLE 0070RAIL11</b></p>  <p>FINITIONS POSSIBLES</p> <p>- 01 02 03</p>	<p>0070CER11</p>	
<p><b>COMPATIBLE 0070RAIL13</b></p>  <p>FINITIONS POSSIBLES</p> <p>- 01 02 03</p>	<p>0070CER13</p>	

	RÉFÉRENCE	PLAN TECHNIQUE
<p><b>COMPATIBLE 0070RAIL10</b></p>  <p><b>FINITIONS POSSIBLES</b> - 01 - 03</p>	0070CEU10	
<p><b>COMPATIBLE 0070RAIL11</b></p>  <p><b>FINITIONS POSSIBLES</b> - 01 - 03</p>	0070CEU11	
<p><b>COMPATIBLE 0070RAIL30</b></p>  <p><b>FINITIONS POSSIBLES</b> - 01 - 03</p>	0070CEU30	



00 Aluminium brut




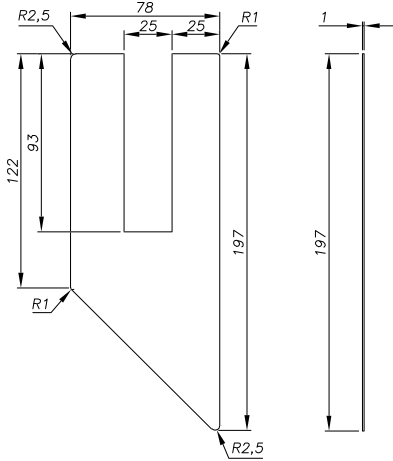

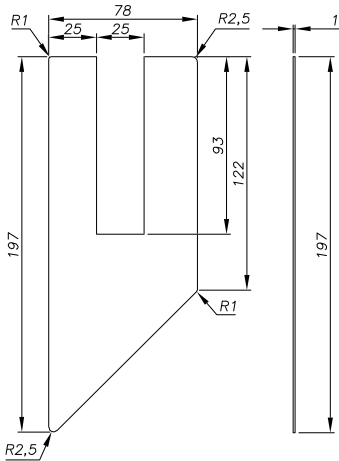
01 Aluminium anodisé


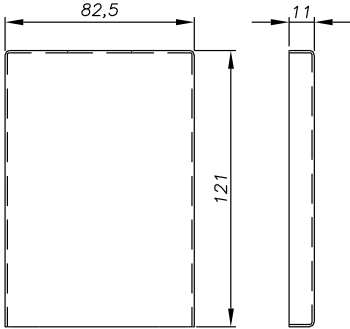



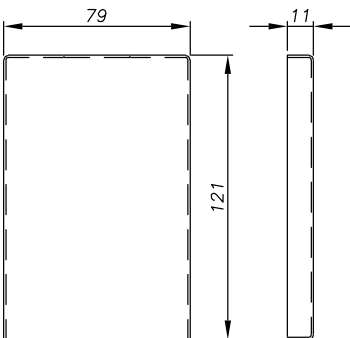
02 Effet inox brossé

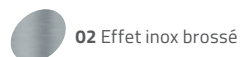
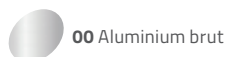


03 RAL

	RÉFÉRENCE	PLAN TECHNIQUE
<b>COMPATIBLE 0070RAIL13</b>		
 <p><b>FINITIONS POSSIBLES</b></p> <p>- 01 - 03</p>	0070CEU13D	
 <p><b>FINITIONS POSSIBLES</b></p> <p>- 01 - 03</p>	0070CEU13G	

	RÉFÉRENCE	PLAN TECHNIQUE
<b>COMPATIBLE 007ORAIL10 &amp; 007ORAIL30</b>		
	0070CEC01	
<b>FINITIONS POSSIBLES</b> 00 01 02 03		

	0070CEC02	
<b>FINITIONS POSSIBLES</b> 00 01 02 03		





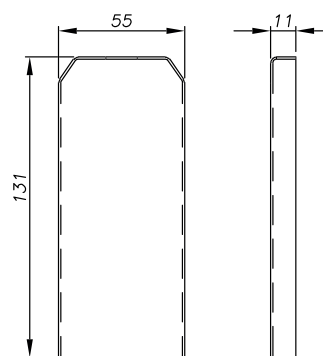
RÉFÉRENCE

PLAN TECHNIQUE

COMPATIBLE AVEC LE CAPOT 0080CAPO250



0080CE50



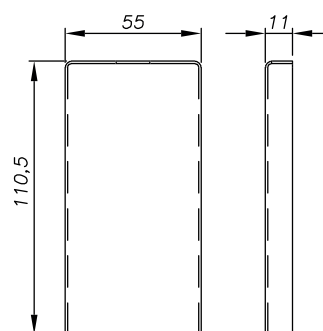
FINITIONS POSSIBLES

- 01 02 03

COMPATIBLE AVEC LE CAPOT 0080CAPO252



0080CE52



FINITIONS POSSIBLES

- 01 - 03

## NIVEAU SPÉCIFIQUE

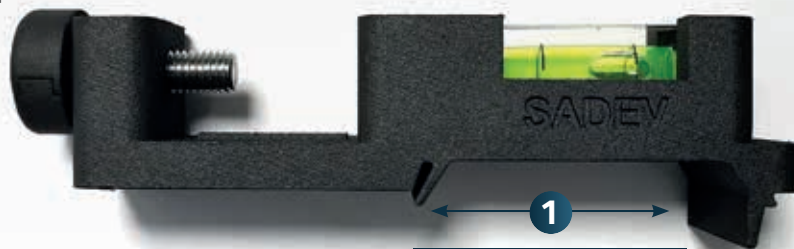
*Il vous permet de mettre à niveau le profil.*

Réf. 007-OUTNIV

Vendu par deux



**2** Bouton vis permettant de fixer un niveau de différente taille.



**1**  
Pattes de fixation pour profil SABCO

L'outil est compatible avec les **profils SABCO** suivants :

7031 - 7031R - 7011  
7011R - 7013 - 7013D  
7017 - 7030 - 7010  
7015 - 7019



### Avantage n°1

**Il se clippe !**

La mise à niveau du profil est maintenant un jeu d'enfant.



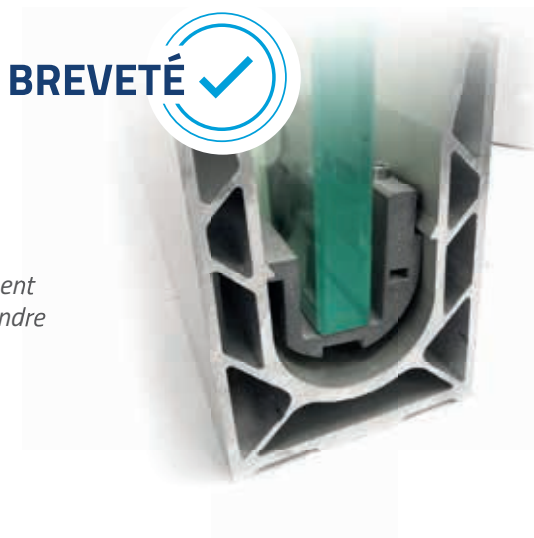
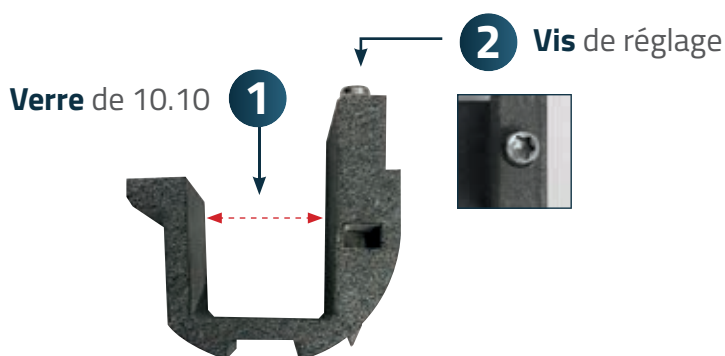
### Avantage n°2

**Il possède une double mise à niveau !**

Il vous suffit de clipper deux outils de mise à niveau espacés au plus loin selon la longueur du niveau utilisé.

## CALE DE RÉGLAGE DE LA HAUTEUR DES VERRES

La cale de réglage vous assure une excellente précision lors de l'ajustement de la hauteur de vos verres en utilisant la vis. Elle permet aussi de reprendre les défauts de fabrication et tolérances du verre.



Réf. 0070K10RHT-V1

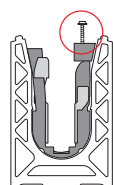
Épaisseur de verre jusqu'à 10.10.

Kit de dix exemplaires

### Avantage n°1

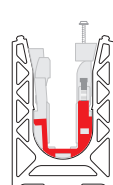
**Serrez, c'est réglé !**

Alignement des verres en un tour de vis.



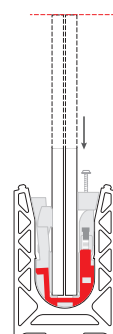
①

Insertion cales de serrage



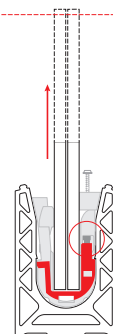
②

Insertion cales de réglage en hauteur.



③

Insertion panneau de verre



④

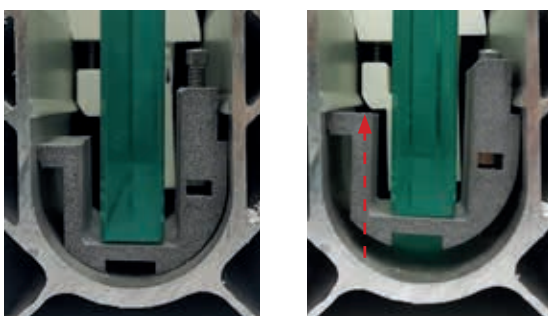
Procédez à l'ajustement de votre verre en vissant la cale de réglage.

Procédez au serrage des cales.

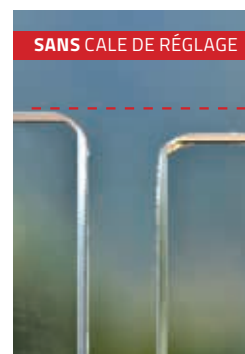
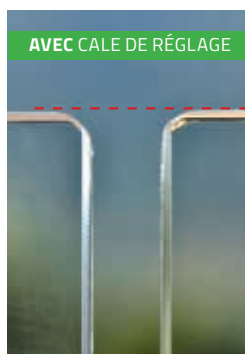
### Avantage n°2

**Un alignement sans aucun démontage !**

Avec cette cale, plus besoin de manipuler vos verres pour régler la hauteur.



### UN ALIGNEMENT PARFAIT !

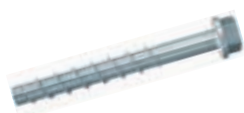


# ACCESSOIRES & OUTILS

## FIXATION

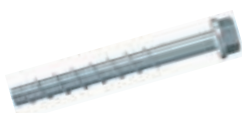
### VIS À BÉTON

*Très haute performance pour des fixations permanentes dans le béton.*



Réf. 09FIX-VBAZ-10

Vis béton 10x90  
Acier zingué - 50 pièces



Réf. 09FIX-VBAZ-12

Vis béton 12x110  
Acier zingué - 20 pièces



Réf. 09FIX-VBA4-10

Vis béton 10x90  
Inox A4 - 50 pièces



Réf. 09FIX-VBA4-12

Vis béton 12x110  
Inox A4 - 20 pièces

### CHEVILLE

*Hautes performances - Acier zingué et Inox A4.*



Réf. 09FIX-CDAZ-10

Cheville à douille 10x70  
Acier zingué - 50 pièces



Réf. 09FIX-CDAZ-12

Cheville à douille 12x90  
Acier zingué - 50 pièces



Réf. 09FIX-CDA4-10

Cheville à douille 10x70  
Inox A4 - 50 pièces



Réf. 09FIX-CDA4-12

Cheville à douille 12x90  
Inox A4 - 50 pièces

### GOUJON D'ANCRAGE

*Pour exigences élevées. Des charges lourdes peuvent être fixées dans le béton fissuré.*



Réf. 09FIX-GAAZ-10

Goujon d'ancrage  
10x95 - Acier zingué  
50 pièces



Réf. 09FIX-GAAZ-12

Goujon d'ancrage  
12x110 - Acier zingué  
20 pièces



Réf. 09FIX-GAA4-10

Goujon d'ancrage  
10x95 - Inox A4  
50 pièces



Réf. 09FIX-GAA4-12

Goujon d'ancrage  
12x110 - Inox A4  
20 pièces



# ACCESSOIRES & OUTILS

## KIT POUR SCHELLEMENT CHIMIQUE



Réf. 09FIX-SCAZ-10

Cartouche de résine - scellement chimique  
Douille M10 - Acier zingué  
Vis tête hexagonale M10x30 - Acier  
Rondelle - Int. Ø10 - Ext. Ø 22 - Ht 02 - Acier



Réf. 09FIX-SCA4-10

Cartouche de résine - scellement chimique  
Douille M10 - Inox A4  
Vis tête hexagonale M10x30 - Inox A4  
Rondelle - Int. Ø10 - Ext. Ø 22 - Ht 02 - Inox A4

Réf. 09FIX-SCAZ-12

Cartouche de résine - scellement chimique  
Douille M12 - Acier zingué  
Vis tête hexagonale M12x30 - Acier  
Rondelle - Int. Ø12 - Ext. Ø 27 - Ht 02.5 - Acier

Réf. 09FIX-SCA4-12

Cartouche de résine - scellement chimique  
Douille M12 - Inox A4  
Vis tête hexagonale M12x30 - Inox A4  
Rondelle - Int. Ø12 - Ext. Ø 27 - Ht 02.5 - Inox A4

## ACCESSOIRE POUR FIXATION



Réf. 09ACC-FIX-PI-SC

Pistolet manuel pour  
scellement chimique

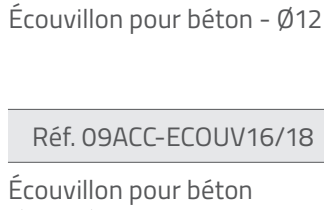


Réf. 09ACC-ECOUV10

Écouvillon pour béton - Ø10

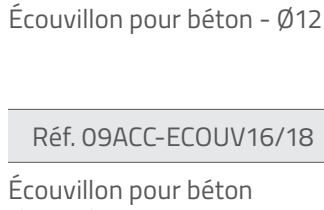
Réf. 09ACC-ECOUV12

Écouvillon pour béton - Ø12



Réf. 09ACC-ECOUV16/18

Écouvillon pour béton  
Ø16 - Ø18



Réf. 09ACC-SOUF

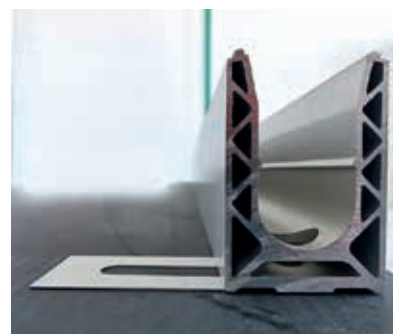
Pompe soufflante  
de nettoyage pour perçage

## CALE FOURCHETTE

*Cette cale vous permet de mettre le profil à niveau lorsque la surface du support n'est pas régulière.*



Réf. sur demande



## GOUPILLE DE JONCTION DE PROFIL

*Elle permet d'aligner les rails entre eux et de conserver les performances mécaniques du système.*



Réf. 007PIN-06-50

Pour profil 8050



Réf. 007PIN-08-50

Pour profils 7010  
7011 / 7011R / 7013  
7015 / 7018 / 7018L  
7019



Réf. 007PIN-15-50

Pour profils 7030 /  
7031 / 7031R



Réf. : 007PIN-06-30

Pour profil 7017

## CONNECTEUR D'ANGLE À 90°

*Compatible avec tous les rails sauf 8050/7018/7018L*

Réf. 0070CONN90V





## OUTIL 3 EN 1 SABCO

L'outil 3 en 1 One Side à 3 fonctions :



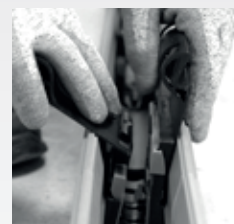
①

Contrôler l'épaisseur de votre verre



②

Insérer les cales à l'intérieur du rail



③

Retirer les cales avec facilité



Réf. 007-OUT-1S

Set de montage et de démontage ONE SIDE

## TOURNEVIS ET EMBOUT

Le tournevis dynamométrique est un outil de précision avec des valeurs de couple de 1,4 Nm et 2 Nm.



Réf. 007-TRVS-2NM

Tournevis dynamométrique (manche + embout)



Réf. 008-TRVS-1.4NM

Tournevis dynamométrique (manche + embout)



Réf. 007-TORX-T20/150

Embout torx Taille 25 - Serrage 2 Nm



Bague violette  
Serrage 2 Nm

Verre trempé / durci



Bague orange  
Serrage 1.4 Nm

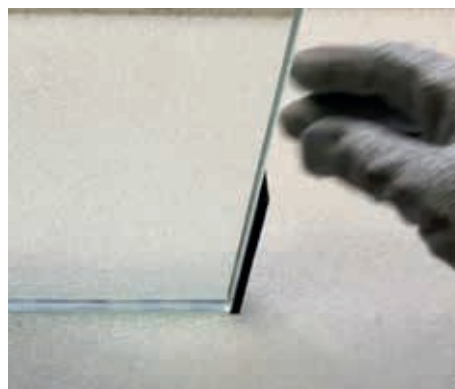
Verre float

La commande de cet outil est obligatoire pour obtenir la garantie de 2 ans et plus.

# ACCESSOIRES & OUTILS

## ESPACEUR

Espaceur entre les verres - épaisseur 5 mm - plastique noir  
Fixation : à coller



Réf. 0080ESPAC12

Verre 06.06  
Compatible profil 8050

Réf. 0070ESPAC0808

Verre 08.08

Réf. 0070ESPAC1010

Verre 10.10

Réf. 0070ESPAC1212

Verre 12.12

Réf. 0070ESPAC1515

Verre 15.15

Réf. 0070ESPAC12

Verre 12 (06.06)

Réf. 0070ESPAC15

Verre 15

Réf. 0070ESPAC19

Verre 19

Réf. 007018ESPAC1212

Verre 12.12  
Compatible profil 7018 & 7018L

Réf. 007018ESPAC1515

Verre 15.15  
Compatible profil 7018 & 7018L

## RUBAN ADHÉSIF

Le ruban adhésif double face est une mousse adhésive acrylique noire, haute performance.  
Il permet l'assemblage des métaux.



Réf. 0070ADDF-ALU-12-33

Adhésif double face PR  
Aluminium - Ép. : 0,64 mm  
l : 12 mm - L : 33 m



## BANDE ISOLATION

Cette bande est un support adhésif qui lorsqu'il est placé entre deux surfaces métalliques empêche le processus électrolytique de se produire, vous n'avez alors plus de risques de corrosion galvanique.



Réf. 007ISOL075-200

Compatible profil 7010 & 7030

Réf. 007ISOL107-200

Compatible profil 7011 & 7031

Bande isolation anticorrosion galvanique pré-percé

*Différentes largeurs disponibles en fonction de la surface du profil. (sur demande)*

## KIT DE NETTOYAGE



Réf. 7OUT-KITNET01

- Bombe dégraissante aluminium et inox - 400 ml
- Chiffon microfibre 300 x 500 mm

Réf. 7OUT-NET01

- Bombe dégraissante aluminium et inox - 400 ml

# SYSTÈME LED

Nous vous proposons le kit complet d'accessoires avec un éclairage LED étanche de différentes couleurs pour éclairer votre garde-corps. Nos ingénieurs ont développé un système LED *waterproof* incorporé dans le garde-corps ou inséré dans le capot. Les différentes couleurs vous permettront de personnaliser votre projet.

**La pose de l'installation électrique pour l'éclairage doit être effectuée par un professionnel des installations électriques.**

## RUBAN LED

9,6 W/m - 24V - 120 LED/m - l. 5 m



Réf. 007-LED-BLC-CHD-5M

Blanc chaud



Réf. 007-LED-BLC-NTR-5M

Blanc neutre



Réf. 007-LED-BLC-FRD-5M

Blanc froid



Réf. 007-LED-JAUNE-5M

Jaune



Réf. 007-LED-VERT-5M

Vert



Réf. 007-LED-BLEU-5M

Bleu



Réf. 007-LED-ROUGE-5M

Rouge

## CALE DE MAINTIEN

Cale de maintien de ruban LED



Réf. 0070CALE-LED

Uniquement pour vitrage 6.6

## ALIMENTATION

Alimentation AC 230V / DC 24V -  
Compatible norme américaine - 5 m



Réf. 007-ALIM230/24-60	60 W
Réf. 007-ALIM230/24-100	100 W
Réf. 007-ALIM230/24-150	150 W
Réf. 007-ALIM230/24-240	240 W
Réf. 007-ALIM230/24-300	300 W

## BOUCHON

Bouchon d'étanchéité en silicone



Réf. 007-FLEX-BCH-ALIM

Réf. 007-FLEX-BCH-FIN

Vendu à l'unité









**GAMME**

# MAINS COURANTES & ACCESSOIRES ASSOCIÉS

Protection du bord du verre .....	134
Fond de gorge.....	138
OPTION LED.....	145
Tubulaire .....	146



# LES MAINS COURANTES

Nous avons complété notre gamme de mains courantes pour vous permettre d'allier la conformité de votre projet avec l'esthétisme. Nous vous proposons trois styles différents :



PROTECTION  
DU BORD DU VERRE



FOND DE GORGE



TUBULAIRE

## L'ALIGNEMENT PARFAIT DES VERRES

La main courante permet de protéger les bords des verres, mais aussi de rectifier l'alignement des panneaux de verre pour obtenir un garde-corps parfait !



LA FONCTION PREMIÈRE D'UNE MAIN COURANTE RESTE LA SÉCURITÉ.

Pour rappel, les mains courantes ont une fonction de guidage et de sécurité pour les personnes à mobilité réduite, les malvoyants, les personnes âgées ou les enfants.

En France, la loi encadre l'usage de mains courantes et les rend obligatoires dans les **ERP** (établissements recevant du public). Sur le plan international, ces produits sont aussi réglementés selon les différentes utilisations, qu'il s'agisse de lieux publics ou privés.

# Faites votre choix !

## LES FORMES :



## LES MATIÈRES :



**LE BOIS,**  
un choix **écologique**  
et naturel

- Matière noble et naturelle
- Changement facile de teinte (*pose d'un vernis ou d'une peinture*)
- Ambiance chaleureuse

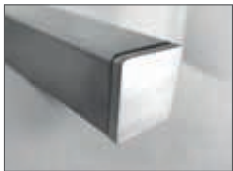
INTÉRIEUR



**L'ALUMINIUM,**  
un rendu **moderne**

- Matière résistante et durable ( recyclée et 100% recyclable)
- Effet plus sobre
- Très peu d'entretien (kit de nettoyage SADEV)

INTÉRIEUR & EXTÉRIEUR



**L'INOX,**  
un style **contemporain**

- Solide
- Résistant aux variations de température
- Anticorrosion
- Très peu d'entretien (kit de nettoyage SADEV)

**INOX 316** - EXTÉRIEUR : efficace en milieux agressifs  
**INOX 304** - INTÉRIEUR

## LES FINITIONS :



ALUMINIUM  
ANODISÉ



EFFET INOX  
BROSSÉ



INOX BROSSÉ



NUANCIER RAL



HÊTRE



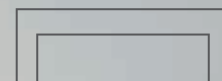
CHÊNE

## LES ACCESSOIRES ASSOCIÉS :

Toutes nos mains courantes ont leurs propres accessoires.



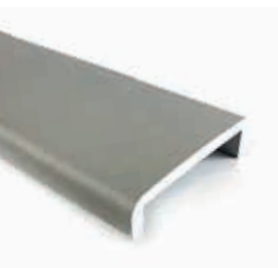
MAINS COURANTES  
PROTECTION  
DU BORD DU VERRE



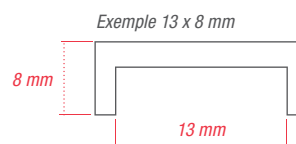
PROFIL ALUMINIUM

Dimensions : 13 x 8 mm  
Épaisseur de verre : 13.5

# PROTECTION DU BORD DU VERRE



## PROFIL ALUMINIUM



Finition :  ALUMINIUM ANODISÉ

Réf. 0010201308250-01	Dim. <b>13 x 8 mm</b>	Ép. verre. <b>12.7</b>	L. 2 500 mm	0010201308500-01	Dim. <b>13 x 8 mm</b>	Ép. verre. <b>12.7</b>	L. 5 000 mm
0010201408250-01	Dim. <b>14 x 8 mm</b>	Ép. verre. <b>13.5</b>	L. 2 500 mm	0010201408500-01	Dim. <b>14 x 8 mm</b>	Ép. verre. <b>13.5</b>	L. 5 000 mm
0010201708250-01	Dim. <b>17 x 8 mm</b>	Ép. verre. <b>16.7</b>	L. 2 500 mm	0010201708500-01	Dim. <b>17 x 8 mm</b>	Ép. verre. <b>16.7</b>	L. 5 000 mm
0010201908250-01	Dim. <b>19 x 8 mm</b>	Ép. verre. <b>17.5</b>	L. 2 500 mm	0010201908500-01	Dim. <b>19 x 8 mm</b>	Ép. verre. <b>17.5</b>	L. 5 000 mm
0010202308250-01	Dim. <b>23 x 8 mm</b>	Ép. verre. <b>21.5</b>	L. 2 500 mm	0010202308500-01	Dim. <b>23 x 8 mm</b>	Ép. verre. <b>21.5</b>	L. 5 000 mm
0010202708250-01	Dim. <b>27 x 8 mm</b>	Ép. verre. <b>25.5</b>	L. 2 500 mm	0010202708500-01	Dim. <b>27 x 8 mm</b>	Ép. verre. <b>25.5</b>	L. 5 000 mm

Finition :  EFFET INOX BROSSÉ

Réf. 0010201308250-02	Dim. <b>13 x 8 mm</b>	Ép. verre. <b>12.7</b>	L. 2 500 mm	0010201308500-02	Dim. <b>13 x 8 mm</b>	Ép. verre. <b>12.7</b>	L. 5 000 mm
0010201408250-02	Dim. <b>14 x 8 mm</b>	Ép. verre. <b>13.5</b>	L. 2 500 mm	0010201408500-02	Dim. <b>14 x 8 mm</b>	Ép. verre. <b>13.5</b>	L. 5 000 mm
0010201708250-02	Dim. <b>17 x 8 mm</b>	Ép. verre. <b>16.7</b>	L. 2 500 mm	0010201708500-02	Dim. <b>17 x 8 mm</b>	Ép. verre. <b>16.7</b>	L. 5 000 mm
0010201908250-02	Dim. <b>19 x 8 mm</b>	Ép. verre. <b>17.5</b>	L. 2 500 mm	0010201908500-02	Dim. <b>19 x 8 mm</b>	Ép. verre. <b>17.5</b>	L. 5 000 mm
0010202308250-02	Dim. <b>23 x 8 mm</b>	Ép. verre. <b>21.5</b>	L. 2 500 mm	0010202308500-02	Dim. <b>23 x 8 mm</b>	Ép. verre. <b>21.5</b>	L. 5 000 mm
0010202708250-02	Dim. <b>27 x 8 mm</b>	Ép. verre. <b>25.5</b>	L. 2 500 mm	0010202708500-02	Dim. <b>27 x 8 mm</b>	Ép. verre. <b>25.5</b>	L. 5 000 mm

Finition :  NUANCIER RAL

Réf. 0010201308250-03	Dim. <b>13 x 8 mm</b>	Ép. verre. <b>12.7</b>	L. 2 500 mm	0010201308500-03	Dim. <b>13 x 8 mm</b>	Ép. verre. <b>12.7</b>	L. 5 000 mm
0010201408250-03	Dim. <b>14 x 8 mm</b>	Ép. verre. <b>13.5</b>	L. 2 500 mm	0010201408500-03	Dim. <b>14 x 8 mm</b>	Ép. verre. <b>13.5</b>	L. 5 000 mm
0010201708250-03	Dim. <b>17 x 8 mm</b>	Ép. verre. <b>16.7</b>	L. 2 500 mm	0010201708500-03	Dim. <b>17 x 8 mm</b>	Ép. verre. <b>16.7</b>	L. 5 000 mm
0010201908250-03	Dim. <b>19 x 8 mm</b>	Ép. verre. <b>17.5</b>	L. 2 500 mm	0010201908500-03	Dim. <b>19 x 8 mm</b>	Ép. verre. <b>17.5</b>	L. 5 000 mm
0010202308250-03	Dim. <b>23 x 8 mm</b>	Ép. verre. <b>21.5</b>	L. 2 500 mm	0010202308500-03	Dim. <b>23 x 8 mm</b>	Ép. verre. <b>21.5</b>	L. 5 000 mm
0010202708250-03	Dim. <b>27 x 8 mm</b>	Ép. verre. <b>25.5</b>	L. 2 500 mm	0010202708500-03	Dim. <b>27 x 8 mm</b>	Ép. verre. <b>25.5</b>	L. 5 000 mm



# PROTECTION DU BORD DU VERRE



## PROFIL **INOX 316**

Dimensions : **14 x 10 mm**

Épaisseur de verre : **13.5**

Réf. 0010201410300A4 L. 3 000 mm

Dimensions : **22 x 10 mm**

Épaisseur de verre : **19 > 21.5**

Réf. 0010202210300A4 L. 3 000 mm

Dimensions : **18 x 10 mm**

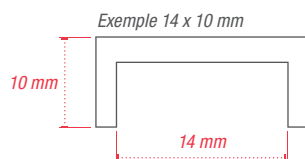
Épaisseur de verre : **17.5**

Réf. 0010201810300A4 L. 3 000 mm

Dimensions : **26 x 10 mm**

Épaisseur de verre : **25.5**

Réf. 0010202610300A4 L. 3 000 mm



## CONNECTEUR **INOX 316**

Dimensions : **50 x 60 mm**

Épaisseur de verre : **11.9 > 13.9**

Réf. 009REL5060-12-9/16

Dimensions : **50 x 60 mm**

Épaisseur de verre : **20.2 > 21.6**

Réf. 009REL5060-21.5

Dimensions : **50 x 60 mm**

Épaisseur de verre : **16.2 > 17.6**

Réf. 009REL5060-17.5



## PROFIL **BOIS**

Matière : ● CHÊNE

Réf. 0010202410240W10	Dim. <b>14.5 x 10 mm</b>	Ép. verre. <b>6.6</b>	L. 2 400 mm
0010202810240W10	Dim. <b>18.5 x 10 mm</b>	Ép. verre. <b>8.8</b>	L. 2 400 mm
0010203210240W10	Dim. <b>22.5 x 10 mm</b>	Ép. verre. <b>10.10</b>	L. 2 400 mm

Matière : ● HÊTRE

Réf. 0010202410240W20	Dim. <b>14.5 x 10 mm</b>	Ép. verre. <b>6.6</b>	L. 2 400 mm
0010202810240W20	Dim. <b>18.5 x 10 mm</b>	Ép. verre. <b>8.8</b>	L. 2 400 mm
0010203210240W20	Dim. <b>22.5 x 10 mm</b>	Ép. verre. <b>10.10</b>	L. 2 400 mm

## ACCESSOIRES



## ANGLE **BOIS**

Matière : ● CHÊNE

Dimensions : **100 x 100 mm**

Réf. 001020231029W10	Ép. verre. <b>6.6</b>
001020281029W10	Ép. verre. <b>8.8</b>
001020321029W10	Ép. verre. <b>10.10</b>

Matière : ● HÊTRE

Dimensions : **100 x 100 mm**

Réf. 001020231029W20	Ép. verre. <b>6.6</b>
001020281029W20	Ép. verre. <b>8.8</b>
001020321029W20	Ép. verre. <b>10.10</b>

## MATÉRIEL DE FIXATION

ROULEAU ADHÉSIF  
DOUBLE FACE - 12 mm x 18 m  
Réf. 0010ADDF-BOI-12-18

MAINS COURANTES  
**FOND DE GORGE**




TUBE **BOIS**

Diamètre : 42  
Épaisseur de verre : 8.8



## TUBE ALUMINIUM

Diamètre : **50 mm**

Réf. 00102050500AL01 L. 5 000 mm  ALUMINIUM ANODISÉ  
00102050500AL02 L. 5 000 mm  EFFET INOX BROSSÉ

## ACCESSOIRES



## JOINT

Épaisseur de verre : **8.8/4**

Réf. 001024AL175 L. 1 000 mm



Épaisseur de verre : **10.10/4**

Réf. 001024AL215 L. 1 000 mm



## BOUCHON ALUMINIUM

Diamètre : **50 mm**

Réf. 00102050B0AL01  ALUMINIUM ANODISÉ  
Réf. 00102050B0AL02  EFFET INOX BROSSÉ



## CONNECTEUR 90°

Dimensions : **100 x 100 mm**

Réf. 00102029



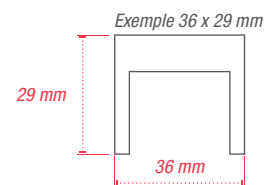
# FOND DE GORGE





## TUBE ALUMINIUM

Dimensions : **48 x 37 mm**

Réf. 0010204837500AL01	 ALUMINIUM ANODISÉ	L. 5 000 mm
0010204837500AL02	 EFFET INOX BROSSÉ	L. 5 000 mm



Dimensions : **36 x 29 mm**

Réf. 0010203629500AL01	 ALUMINIUM ANODISÉ	L. 5 000 mm
0010203629500AL02	 EFFET INOX BROSSÉ	L. 5 000 mm

## ACCESSOIRES



## JOINT

Épaisseur de verre : **8.8/4**

Réf. 001024AL175	L. 1 000 mm
------------------	-------------

Épaisseur de verre : **10.10/4**

Réf. 001024AL215	L. 1 000 mm
------------------	-------------



## BOUCHON ALUMINIUM

Finition :  ALUMINIUM ANODISÉ

Réf. 0010203629B0AL01	Dim. <b>36 x 29 mm</b>
0010204837B0AL01	Dim. <b>48 x 37 mm</b>

Finition :  EFFET INOX BROSSÉ

Réf. 0010203629B0AL02	Dim. <b>36 x 29 mm</b>
0010204837B0AL02	Dim. <b>48 x 37 mm</b>



## CONNECTEUR 90°

Dimensions : **100 x 100 mm**

Réf. 00102029
---------------



## TUBE

### INOX 304

Réf. 00102042500	∅ 42 mm	L. 5 000 mm
00102048500	∅ 48 mm	L. 5 000 mm
00102060500	∅ 60 mm	L. 5 000 mm

### INOX 316

Réf. 00102042500A4	∅ 42 mm	L. 5 000 mm
00102048500A4	∅ 48 mm	L. 5 000 mm
00102060500A4	∅ 60 mm	L. 5 000 mm

## ACCESSOIRES



## JOINT

### Épaisseur de verre : 10 > 13.5

Réf. 00102410135	∅ 42.4 mm
00102910135	∅ 48.3 mm

### Épaisseur de verre : 15 > 17.5

Réf. 001024175	∅ 42.4 mm
00102915175	∅ 48.3 mm
00103415175	∅ 60.3 mm

### Épaisseur de verre : 21 > 25.5

Réf. 00102921255	∅ 48.3 mm
00103421255	∅ 60.3 mm

### Épaisseur de verre : 19 > 21.5

Réf. 00102419215	∅ 42.4 mm
00102919215	∅ 48.3 mm
00103419215	∅ 60.3 mm



## BOUCHON

### INOX 304

Réf. 0010204210	∅ 42 mm
0010204810	∅ 48 mm
0010206010	∅ 60 mm

### INOX 316

Réf. 0010204210A4	∅ 42 mm
0010204810A4	∅ 48 mm
0010206010A4	∅ 60 mm

## ACCESSOIRES



### CONNECTEUR 90°

#### INOX 304

Réf. 0010204229	∅ 42 mm
0010204829	∅ 48 mm
0010206029	∅ 60 mm

#### INOX 316

Réf. 0010204229A4	∅ 42 mm
0010204829A4	∅ 48 mm
0010206029A4	∅ 60 mm



### CONNECTEUR 180°

#### INOX 304

Réf. 0010204220	∅ 42 mm
0010204820	∅ 48 mm
0010206020	∅ 60 mm

#### INOX 316

Réf. 0010204220A4	∅ 42 mm
0010204820A4	∅ 48 mm
0010206020A4	∅ 60 mm



### CONNECTEUR MUR **INOX 304**

Réf. 0010204211	∅ 42 mm
0010204811	∅ 48 mm

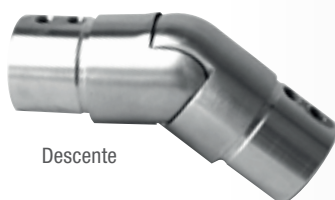
Monté



### RACCORD ARTICULÉ **INOX 304**

Réf. 00102042291 (Monté)	∅ 42 mm	Angle 25° à 55°
00102042292 (Descente)		

Descente



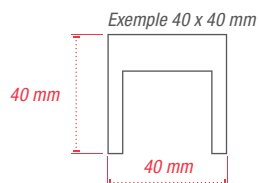
# FOND DE GORGE



TUBE **INOX 316**

Dimensions : **40 x 40 mm**

Réf. 0010204040600A4 L. 6 000 mm



## ACCESSOIRES



JOINT

Épaisseur de verre : **6.6**

Réf. 001024135 L. 5 000 mm

Épaisseur de verre : **8.8**

Réf. 001024175 L. 5 000 mm

Épaisseur de verre : **10.10**

Réf. 001024215 L. 5 000 mm



CONNECTEUR 90° **INOX 316**

Dimensions : **40 x 40 mm**

Réf. 001020404029A4



CONNECTEUR 180° **INOX 316**

Dimensions : **40 x 40 mm**

Réf. 001020404020A4



BOUCHON **INOX 316**

Dimensions : **40 x 40 mm**

Réf. 001020404010A4

## ACCESSOIRES



### RACCORD ARTICULÉ INOX 316

Dimensions : **40 x 40 mm**

Réf. 0010304040291A4	Descente
0010304040292A4	Montée



### CONNECTEUR MUR INOX 316

Dimensions : **40 x 40 mm**

Réf. 001030404011A4



### TUBE BOIS

Diamètre : **42 mm** | Épaisseur de verre : **8.8**

Réf. 00102042180W10B

L. 1 800 mm

 CHÊNE

00102042180W20B

 HÊTRE



### TUBE BOIS

Dimensions : **40 x 40 mm** | Épaisseur de verre : **8.8**

Réf. 0010204040180W10B

L. 1 800 mm

 CHÊNE

0010204040180W20B

 HÊTRE

Les mains courantes en bois de 60 mm x 40 mm sont sur demande.

### MATÉRIEL DE FIXATION

ROULEAU ADHÉSIF  
DOUBLE FACE -  
12 mm x 18 m

Réf. 0010ADDF-BOI-12-18



## OPTION LED



### TUBE

INOX 304

Réf. 00102042500 Ø 42 mm L. 5 000 mm

INOX 316

Réf. 00102042500A4 Ø 42 mm L. 5 000 mm



### CAVALIER MUR - FIXE LED

INOX 304

Réf. 00106000

## ACCESSOIRES



### PROFIL LED - PVC

Réf. 0010LED1-PROFSUP L. 2 000 mm



### CONNECTEUR CLIP

Réf. 0010LED1-CON1CLIP

*Ces deux éléments peuvent être reliés par soudage.*



### CAPOT DIFFUSEUR LED - PVC

Réf. 0010LED1-CAPODIFF



### CONNECTEUR CLIP

Réf. 0010LED1-CON2

*Pour joindre linéairement deux bandes LED.*



### RUBAN LED IP65

Réf. 0010LED1-BLCNTR5M L. 5 000 mm



### CONNECTEUR À SOUDER

Réf. 0010LED1-CON1SOUD



### BOUCHON

Réf. 0010LED1-BO

### MATÉRIEL DE FIXATION

ROULEAU ADHÉSIF DOUBLE FACE - 15 mm x 1.5 m

Réf. 0010ADDF-VER-12-25

MAINS COURANTES  
**TUBULAIRE**



TUBE **INOX 304**

Diamètre : 48.3

# TUBULAIRE

## TUBE



### INOX 304

Réf. 00103033200	∅ 33.7 mm	L. 2 000 mm
00103033400	∅ 33.7 mm	L. 4 000 mm
00103033600	∅ 33.7 mm	L. 6 000 mm
Réf. 00103042200	∅ 42.4 mm	L. 2 000 mm
00103042400	∅ 42.4 mm	L. 4 000 mm
00103042600	∅ 42.4 mm	L. 6 000 mm
Réf. 00103048200	∅ 48.3 mm	L. 2 000 mm
00103048400	∅ 48.3 mm	L. 4 000 mm
00103048600	∅ 48.3 mm	L. 6 000 mm

### INOX 316

Réf. 00103033200A4	∅ 33.7 mm	L. 2 000 mm
00103033400A4	∅ 33.7 mm	L. 4 000 mm
00103033600A4	∅ 33.7 mm	L. 6 000 mm
Réf. 00103042200A4	∅ 42.4 mm	L. 2 000 mm
00103042400A4	∅ 42.4 mm	L. 4 000 mm
00103042600A4	∅ 42.4 mm	L. 6 000 mm
Réf. 00103048200A4	∅ 48.3 mm	L. 2 000 mm
00103048400A4	∅ 48.3 mm	L. 4 000 mm
00103048600A4	∅ 48.3 mm	L. 6 000 mm

## ACCESSOIRES

## BOUCHON



### INOX 304

Réf. 0010303310	∅ 33.7 mm
0010304210	∅ 42.4 mm
0010304810	∅ 48.3 mm

### INOX 316

Réf. 0010303310A4	∅ 33.7 mm
0010304210A4	∅ 42.4 mm
0010304810A4	∅ 48.3 mm

## CONNECTEUR 90°



### INOX 304

Réf. 0010303329	∅ 33.7 mm
0010304229	∅ 42.4 mm
0010304829	∅ 48.3 mm

### INOX 316

Réf. 0010303329A4	∅ 33.7 mm
0010304229A4	∅ 42.4 mm
0010304829A4	∅ 48.3 mm

## CONNECTEUR 180°



### INOX 304

Réf. 0010303320	∅ 33.7 mm
0010304220	∅ 42.4 mm
0010304820	∅ 48.3 mm

### INOX 316

Réf. 0010303320A4	∅ 33.7 mm
0010304220A4	∅ 42.4 mm
0010304820A4	∅ 48.3 mm

## CONNECTEUR MUR **INOX 304**



Réf. 0010304211	∅ 42 mm
-----------------	---------

# TUBULAIRE



TUBE **INOX 304**

Dimensions : **40 x 40 mm**

Réf. 0010304040300 L. 3 000 mm

## ACCESSOIRES



BOUCHON **INOX 304**

Dimensions : **40 x 40 mm**

Réf. 001030404010



CONNECTEUR MUR **INOX 304**

Dimensions : **40 x 40 mm**

Réf. 001030404011A4



CONNECTEUR 90° **INOX 304**

Dimensions : **40 x 40 mm**

Réf. 001030404029



CONNECTEUR 180° **INOX 304**

Dimensions : **40 x 40 mm**

Réf. 001030404020



# TUBULAIRE



## TUBE BOIS

Diamètre : **42 mm**

Réf. 00103042180W10

L. 1 800 mm

 CHÊNE

00103042180W20

 HÊTRE

## ACCESSOIRES



## BOUCHON INOX 304

Diamètre : **42 mm**

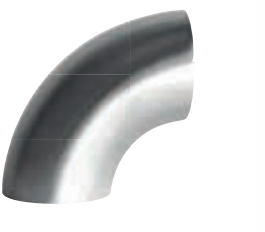
Réf. 0010304210W



## CONNECTEUR INOX 304

Diamètre : **42 mm**

Réf. 00100304220W



## CONNECTEUR 90° FEMELLE INOX 304

Diamètre : **42 mm**

Réf. 0010304229W



## SUPPORT PLASTIQUE

Diamètre : **42 mm**

Réf. 0010304200W





CAVALIER PINCE VERRE

INOX 304

Épaisseur de verre : 12 > 17,5

# TUBULAIRE



## CAVALIER VERRE PERCÉ - FIXE INOX 304

Perçage : **fraisé**

Épaisseur de verre : **11.5 > 13.5**

Réf. 00101006111004

Épaisseur de verre : **18 > 19.5**

Réf. 0010100611112

Épaisseur de verre : **14 > 15.5**

Réf. 00101006111006

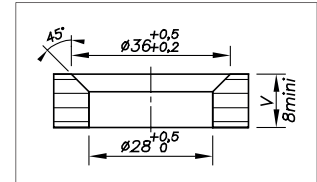
Épaisseur de verre : **20**

Réf. 0010100611114

Épaisseur de verre : **16 > 17.5**

Réf. 0010100611110

Plan de perçage fraisé



Perçage : **cylindrique**

Épaisseur de verre : **10 > 12**

Réf. 001010062412

Épaisseur de verre : **18 > 19.5**

Réf. 001010062422

Épaisseur de verre : **13 > 15.5**

Réf. 001010062414

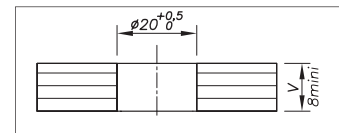
Épaisseur de verre : **20**

Réf. 001010062424

Épaisseur de verre : **16 > 17.5**

Réf. 001010062420

Plan de perçage cylindrique



## CAVALIER VERRE INOX 304

Perçage : **fraisé**

Épaisseur de verre : **10 > 10.5**

Réf. 001020061116

Perçage : **cylindrique**

Épaisseur de verre : **10 > 10.5**

Réf. 001020062424

Épaisseur de verre : **16 > 19.5**

Réf. 001020061120

Épaisseur de verre : **16 > 19.5**

Réf. 001020062432

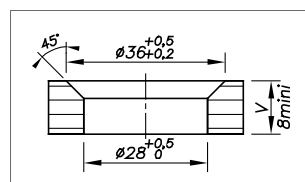
Épaisseur de verre : **20 > 21.5**

Réf. 001020061124

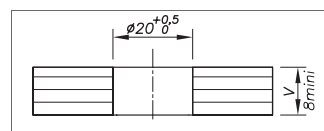
Épaisseur de verre : **20 > 21.5**

Réf. 001020062436

Plan de perçage fraisé



Plan de perçage cylindrique





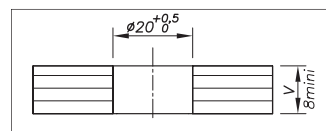
## CAVALIER VERRE PERCÉ - ARTICULÉ INOX 304

*Pour main courante cylindrique*

Épaisseur de verre : 8 > 18

Réf. 00104000-0818

*Plan de perçage cylindrique*



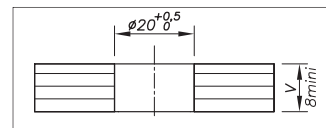
## CAVALIER VERRE PERCÉ - ARTICULÉ INOX 304

*Pour main courante plate*

Épaisseur de verre : 8 > 18

Réf. 00104500-0818

*Plan de perçage cylindrique*



## CAVALIER PINCE VERRE INOX 304

*Pour main courante cylindrique*

Épaisseur de verre : 12 > 17.5

Réf. 00101030-1218

Épaisseur de verre : 18 > 25.5

Réf. 00101030-1926



## CAVALIER MUR - FIXE **INOX 304**

*Pour main courante plate*

Réf. 00105000



## CAVALIER MUR - FIXE

*Pour main courante cylindrique*

**INOX 304**

Réf. 00101000

**INOX 316**

Réf. 00101000A4



## CAVALIER MUR - ARTICULÉ **INOX 304**

*Pour main courante cylindrique*

Réf. 00101500

# NOTRE DÉMARCHE RSE

## "Ensemble, agissons pour réduire notre empreinte environnementale "

Dans le cadre de notre vision durable et forts de notre signature "We Build the invisible", nous avons pour ambition d'agir pour que cette invisibilité reflète notre empreinte environnementale.

SADEV se développe et se différencie en **optimisant son empreinte écologique** et en augmentant sa participation au **bien-être des personnes**. Cet engagement n'est rendu possible qu'**avec l'implication** de toutes les parties prenantes : **nos employés, nos clients, nos partenaires et nos fournisseurs**.

## ●●●●●●●● EMPREINTE RÉDUITE

L'empreinte écologique est un indicateur et un mode d'évaluation environnementale : elle comptabilise la pression exercée par les hommes sur les ressources naturelles et les « services écologiques » fournis par la nature.

**La réduction de notre empreinte écologique est au cœur de chacun de nos choix.**



## ●●●●●●●● ÉCOCONCEPTION

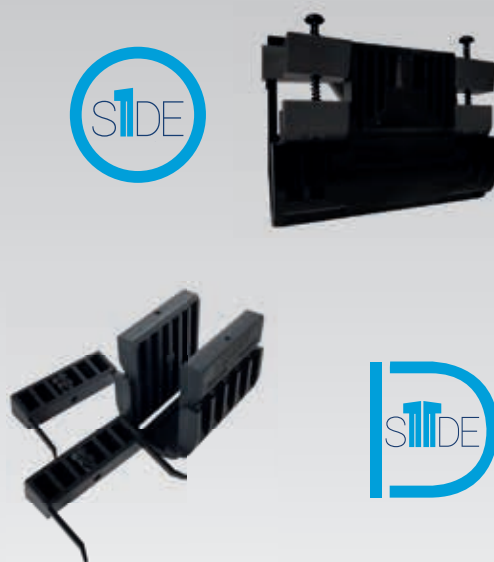
L'écoconception de nos pièces et de nos systèmes garantit une optimisation des matières premières utilisées pour une résistance et une longévité accrues.

C'est pourquoi nos cales sont fabriquées à base d'un polymère thermoplastique appelé «ABS» (acrylonitrile butadiène styrène).

Cette matière comporte de nombreux avantages.

- ▶ **HAUTEMENT RECYCLABLE**
- ▶ **RÉSISTANCE AUX CHOCS**
- ▶ **BONNE RÉSISTANCE AUX TEMPÉRATURES** (de - 20 °C à + 80 °C)
- ▶ **HAUTE DURABILITÉ**

Les essais de vieillissement accéléré et de brouillard salin sur nos cales garantissent les performances du système SABCO dans le temps avec les conditions les plus extrêmes : **Rapports d'essais : BEB6.F.3021 - BEB6.L.3026**





 **SOURCING**  
**ÉCO RESPONSABLE**

PENSEZ À LES RECYCLER !

**SABCO**

protège aussi votre avenir.

**Les emballages de nos cales  
sont respectueux de la planète.**



**Impression en encre végétale**

*Les encres végétales utilisent **une base d'huile de soja ou d'huile végétale** à la place du pétrole.*

**Carton recyclable**



  
**MADE IN FRANCE**

**Nos produits et nos emballages sont fabriqués en France !**

Dans le choix de nos fournisseurs, **nous privilégions la filière française** qui est un atout majeur. Cette proximité nous permet de gagner du temps dans la livraison de nos produits et ainsi d'être **plus réactifs pour livrer nos clients.**

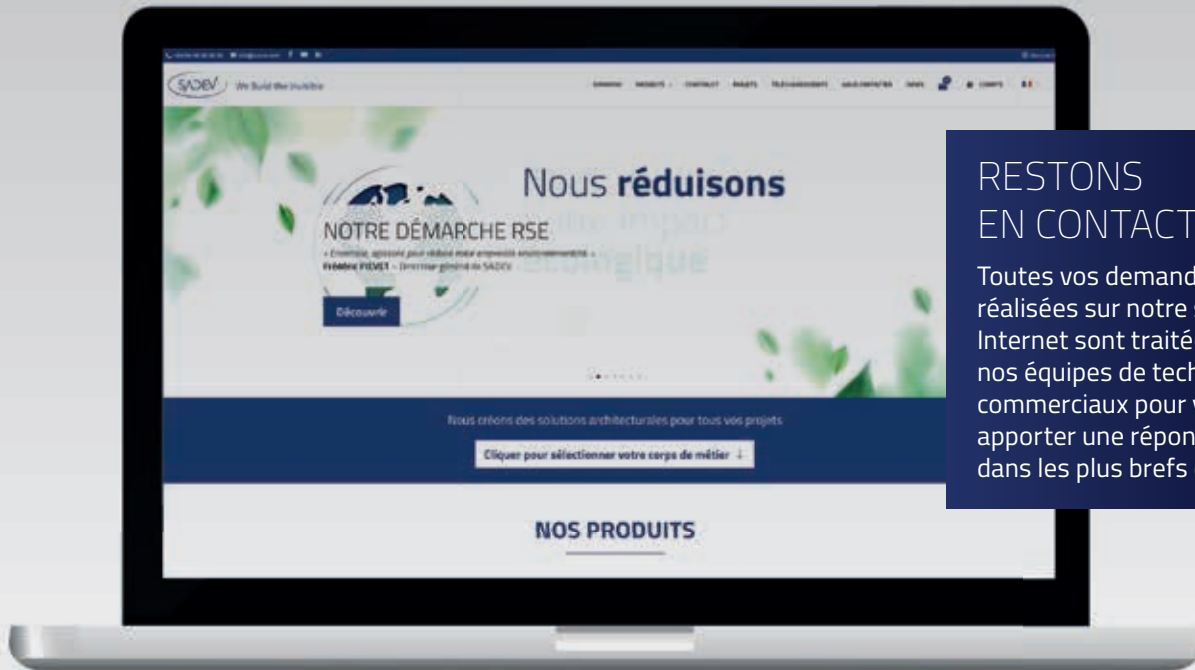
**L'emploi local fait partie de notre philosophie.**

Nous travaillons **régulièrement avec un atelier protégé** (unités de production qui embauchent des personnes reconnues «travailleurs handicapés» et orientées vers le travail en milieu protégé) pour le montage de nos pièces.

**Découvrez notre boîte à outils digitale !**

Un nouveau site pensé pour répondre aux besoins de nos clients.

De nombreuses fonctionnalités sont maintenant disponibles pour vous permettre d'accéder à toutes les informations et à tous les supports dont vous avez besoin : 24 h/24 et 7 j/7.

**RESTONS EN CONTACT !**

Toutes vos demandes réalisées sur notre site Internet sont traitées par nos équipes de technico-commerciaux pour vous apporter une réponse dans les plus brefs délais.

**COMPTE CLIENT**

Créez dès maintenant votre compte client pour avoir accès à toutes les fonctionnalités du site.

➤ Rubrique : **mon-compte**

**DEVIS EN LIGNE**

Un devis en ligne, rien de plus simple ! Choisissez vos produits et ajoutez-les à votre demande de devis (votre dossier figure dans la barre de menu).

**GARANTIE**

Tous nos produits peuvent bénéficier d'une **garantie standard de deux ans**. Pour cela, il suffit de vous enregistrer sur notre site.

➤ Rubrique : **maintenance-et-garantie**

**TÉLÉCHARGEMENTS**

Certifications, catalogues, fichiers DWG et BIM, notices de pose, fiches produits... Tous nos documents sont téléchargeables en ligne.

➤ Rubrique : **téléchargements**

# RESTEZ INFORMÉS

## NEWSLETTER

Inscrivez-vous à notre *Newsletter* pour ne manquer aucune information (nouveaux produits, promotions, dernières vidéos, actualités projets, etc.) !

S'ABONNER

## ACTUALITÉS

Vous cherchez une information sur les dernières nouveautés de la société et de ses produits ? Rendez-vous à la partie *NEWS* !

➤ Rubrique : **news**



## VIDÉOS - ABONNEZ-VOUS À LA SADEV TV !



Visionnez nos dernières vidéos d'installation ou de tests de nos produits, de nos projets et de nos événements.

Elles sont à retrouver dans la partie *NEWS* du site Internet ou directement sur notre chaîne Youtube.



## RÉSEAUX SOCIAUX

Retrouvez-nous aussi sur les réseaux sociaux pour échanger sur les dernières actualités *via* le #SADEV.



➤ SADEV *We Build The Invisible*

## LA BIBLIOTHÈQUE DE PROJETS

Découvrez la vitrine de tous les projets réalisés avec nos clients. Vous voulez publier un projet (réalisé avec des pièces SADEV) sur notre site Web pour gagner en visibilité ?

Vous pouvez envoyer un mail à [contact@sadev.com](mailto:contact@sadev.com).

# INDEX

RÉF. / REF.	PAGINA
00101000	153
00101500	153
00102029	139
00102029	140
00105000	153
00106000	145
001024135	143
001024175	141
001024175	143
001024215	143
0010204210	141
0010204211	142
0010204220	142
0010204229	142
0010204810	141
0010204811	142
0010204820	142
0010204829	142
0010206010	141
0010206020	142
0010206029	142
0010303310	147
0010303310	147
0010303320	147
0010303329	147
0010304210	147
0010304210	147
0010304211	147
0010304220	147
0010304229	147
0010304810	147
0010304810	147
0010304820	147
0010304829	147
00102042291	142
00102042292	142
00102042500	141
00102042500	145
00102048500	141
00102060500	141
00102410135	141
00102419215	141
00102910135	141
00102915175	141
00102919215	141
00102921255	141
00103033200	147
00103033400	147

RÉF. / REF.	PAGINA
00103033600	147
00103042200	147
00103042400	147
00103042600	147
00103048200	147
00103048400	147
00103048600	147
00103415175	141
00103419215	141
00103421255	141
001010061110	151
001010061112	151
001010061114	151
001010062412	151
001010062414	151
001010062420	151
001010062422	151
001010062424	151
001020061116	151
001020061120	151
001020061124	151
001020062424	151
001020062432	151
001020062436	151
001030404010	148
001030404020	148
001030404029	148
0010304040300	148
00101006111004	151
00101006111006	151
09ACC-ECOUV10	123
09FIX-SCA4-12	123
09FIX-VBAZ-12	122
00100304220W	149
00101000A4	153
00101030-1218	152
00101030-1926	152
0010201308250-01	135
0010201308250-02	135
0010201308250-03	135
0010201308500-01	135
0010201308500-02	135
0010201308500-03	135
0010201408250-01	135
0010201408250-02	135
0010201408250-03	135
0010201408500-01	135
0010201408500-02	135
0010201408500-03	135
0010201410300A4	136
0010201708250-01	135
0010201708250-02	135

RÉF. / REF.	PAGINA
0010201708250-03	135
0010201708500-01	135
0010201708500-02	135
0010201708500-03	135
0010201810300A4	136
0010201908250-01	135
0010201908250-02	135
0010201908250-03	135
0010201908500-01	135
0010201908500-02	135
0010201908500-03	135
0010202210300A4	136
0010202308250-01	135
0010202308250-02	135
0010202308250-03	135
0010202308500-01	135
0010202308500-02	135
0010202308500-03	135
001020231029W10	137
001020231029W20	137
0010202410240W10	137
0010202410240W20	137
0010202610300A4	136
0010202708250-01	135
0010202708250-02	135
0010202708250-03	135
0010202708500-01	135
0010202708500-02	135
0010202708500-03	135
0010202810240W10	137
0010202810240W20	137
001020281029W10	137
001020281029W20	137
0010203210240W10	137
0010203210240W20	137
001020321029W10	137
001020321029W20	137
0010203629500AL01	140
0010203629500AL02	140
0010203629B0AL01	140
0010203629B0AL02	140
001020404010A4	143
0010204040180W10B	143
0010204040180W20B	143
001020404020A4	143
001020404029A4	143
0010204040600A4	143
0010204210A4	141
00102042180W10B	143
00102042180W20B	143
0010204220A4	142
0010204229A4	142

RÉF. / REF.	PAGINA
00102042500A4	141
00102042500A4	145
0010204810A4	141
0010204820A4	142
0010204829A4	142
0010204837500AL01	140
0010204837500AL02	140
0010204837B0AL01	140
0010204837B0AL02	140
00102048500A4	141
00102050500AL01	139
00102050500AL02	139
00102050B0AL01	139
00102050B0AL02	139
0010206010A4	141
0010206020A4	142
0010206029A4	142
00102060500A4	141
001024AL175	139
001024AL175	140
001024AL215	139
001024AL215	140
0010303310A4	147
0010303310A4	147
00103033200A4	147
0010303320A4	147
0010303329A4	147
00103033400A4	147
00103033600A4	147
001030404011A4	143
001030404011A4	148
0010304040291A4	143
0010304040292A4	143
0010304200W	149
0010304210A4	147
0010304210A4	147
0010304210W	149
00103042180W10	149
00103042180W20	149
00103042200A4	147
0010304220A4	147
0010304229A4	147
0010304229W	149
00103042400A4	147
00103042600A4	147
0010304810A4	147
0010304810A4	147
00103048200A4	147
0010304820A4	147
0010304829A4	147
00103048400A4	147
00103048600A4	147

RÉF. / REF.	PAGE
00104000-0818	152
00104500-0818	152
0010ADDF-BOI-12-18	137
0010ADDF-VER-12-25	145
0010LED1-BLCNTR5M	145
0010LED1-BO	145
0010LED1-CAPODIFF	145
0010LED1-CON1CLIP	145
0010LED1-CON2	145
0010LED1-CONSOU	145
0010LED1-PROFSUP	145
007-ALIM230/24-100	128
007-ALIM230/24-150	128
007-ALIM230/24-240	128
007-ALIM230/24-60	128
007-FLEX-BCH-ALIM	128
007-FLEX-BCH-FIN	128
007-LED-BLC-CHD-5M	128
007-LED-BLC-FRD-5M	128
007-LED-BLC-NTR-5M	128
007-LED-BLEU-5M	128
007-LED-JAUNE-5M	128
007-LED-ROUGE-5M	128
007-LED-VERT-5M	128
007-OUT-1S	125
007-OUTINIV	120
007-TORX-T20/150	125
007-TRVS-2NM	125
007018ESPAC1212	126
007018ESPAC1515	126
0070ADDF-ALU-12-33	126
0070CALE-LED	128
0070CAPO204	108
0070CAPO205	104
0070CAPO206	103
0070CAPO209	104
0070CAPO210	103
0070CAPO211	106
0070CAPO212	106
0070CAPO213	107
0070CAPO214	107
0070CAPO215	107
0070CAPO216	107
0070CAPO217	103
0070CAPO221	108
0070CAPO222	107
0070CAPO223	107
0070CAPO225	107
0070CAPO226	104
0070CAPO227	108
0070CAPO504	108
0070CAPO505	104

RÉF. / REF.	PAGE
0070CAPO506	103
0070CAPO509	104
0070CAPO510	103
0070CAPO511	106
0070CAPO512	106
0070CAPO513	107
0070CAPO514	107
0070CAPO515	107
0070CAPO516	107
0070CAPO517	103
0070CAPO526	104
0070CAPO527	108
0070CE-30-01U	116
0070CE10	111
0070CE10-01U	116
0070CE11	111
0070CE11-01U	116
0070CE13D	113
0070CE13D-01U	117
0070CE13G	113
0070CE13G-01U	117
0070CE15D	113
0070CE15G	114
0070CE17D	114
0070CE17G	114
0070CE18	112
0070CE18LD	112
0070CE18LG	112
0070CE30	111
0070CEC01	118
0070CEC02	118
0070CER10	115
0070CER11	115
0070CER13	115
0070ESPAC0808	126
0070ESPAC1010	126
0070ESPAC12	126
0070ESPAC1212	126
0070ESPAC15	126
0070ESPAC1515	126
0070ESPAC19	126
0070JOINT0808	101
0070JOINT0808C	101
0070JOINT0808G	101
0070JOINT1010	101
0070JOINT1010C	101
0070JOINT1010G	101
0070JOINT1212	101
0070JOINT1212C	101
0070JOINT1212G	101
0070JOINT1212L	101
0070JOINT1515	101

RÉF. / REF.	PAGE
0070JOINT1515L	101
0070JOINT9/16	101
0070KHT10CALE1010	121
0070KIT10CALE0808	100
0070KIT10CALE1010	100
0070KIT10CALE12	100
0070KIT10CALE1212	100
0070KIT10CALE1212F	100
0070KIT10CALE1212L	100
0070KIT10CALE15	100
0070KIT10CALE1515F	100
0070KIT10CALE1515L	100
0070KIT10CALE19	100
0070KIT20CALE1212X	100
0070RAIL10	28
0070RAIL11	62
0070RAIL11R	67
0070RAIL13	70
0070RAIL13D	74
0070RAIL15	32
0070RAIL17	20
0070RAIL18	36
0070RAIL18L	40
0070RAIL19	44
0070RAIL20	31
0070RAIL201	31-65
0070RAIL203	73
0070RAIL204	27-57
0070RAIL205	35
0070RAIL209	47
0070RAIL21	65
0070RAIL21R	69
0070RAIL23	73
0070RAIL25	35
0070RAIL27	23
0070RAIL28	39
0070RAIL28L	43
0070RAIL29	47
0070RAIL30	24
0070RAIL31	54
0070RAIL31R	58
0070RAIL40	27
0070RAIL41	57
0070RAIL41R	61
0070RAIL501	31
0070RAIL503	73
0070RAIL504	27-57
0070RAIL505	35
0070RAIL509	47
007AKIT08CAL1S0606	100
007AKIT08CAL1S0808	100
007AKIT08CAL1S1010	100

RÉF. / REF.	PAGE
007BOU-D30-G	104
007ISOL075-200	127
007ISOL107-200	127
007PIN-06-30	124
007PIN-06-50	124
007PIN-08-50	124
007PIN-15-50	124
007SHIM075E10	124
008-TRVS-1.4NM	125
0080CAPO250	106
0080CAPO252	106
0080CAPO260	106
0080CE50	119
0080CE52	119
0080ESPAC08	126
0080ESPAC10	126
0080ESPAC12	126
0080JOINT0606*	101
0080RAIL50	12-16
0080RAIL60	15-19
008KIT10CALE0606	100
009REL5060-12-9/16	136
009REL5060-17.5	136
009REL5060-21.5	136
09ACC-ECOUV12	123
09ACC-ECOUV16/18	123
09ACC-FIX-PI-SC	123
09ACC-SOUF	123
09FIX-CDA4-10	122
09FIX-CDA4-12	122
09FIX-CDAZ-10	122
09FIX-CDAZ-12	122
09FIX-GAA4-10	122
09FIX-GAA4-12	122
09FIX-GAAZ-10	122
09FIX-GAAZ-12	122
09FIX-SCA4-10	123
09FIX-SCAZ-10	123
09FIX-SCAZ-12	123
09FIX-VBA4-10	122
09FIX-VBA4-12	122
09FIX-VBAZ-10	122
70UT-KITNET01	127
70UT-NET01	127





We Build the Invisible

CLASSIC®

DECOR®

CONSTRUCT®

SABCO®

SWIMSIDE®

COLCOM

Membre du

**GROUPE  
SIMONSWERK**

Tél. +33(0) 4 50 08 39 00 | Fax. : +33(0) 4 50 08 39 49  
76, chemin des Poses - 74330 Poisy (France)

[sadev.com](http://sadev.com)

suivez-nous sur

